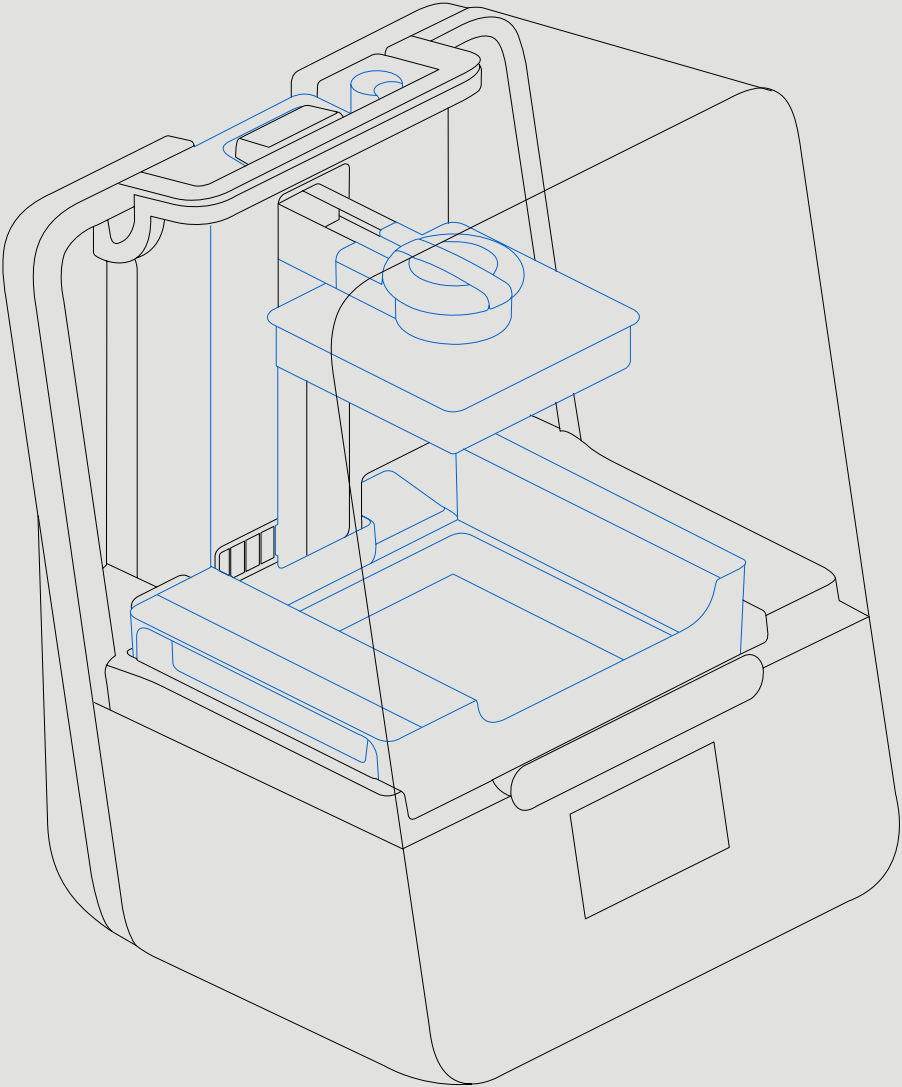


# Manuale | Form 3B





Istruzioni d'uso e installazione

## **Form 3B**

Stampante 3D Low Force Stereolithography (LFS)

Istruzioni originali in inglese  
Leggi attentamente questo manuale e  
conservalo per poterlo consultare in futuro.

Nov 2019

REV 01

© Formlabs

**formlabs** 

# 1. Indice

<b>1.</b>	<b>Prefazione</b>	<b>8</b>
1.1	Letture e memorizzazione delle istruzioni	8
1.2	Acquisizione di documentazione e informazioni	8
<b>2.</b>	<b>Introduzione</b>	<b>10</b>
2.1	Uso previsto	10
2.2	Specifiche tecniche	11
2.3	Elementi del prodotto	12
2.4	Informazioni sul display	12
<b>3.</b>	<b>Avvertenze di sicurezza</b>	<b>13</b>
3.1	Sicurezza dei componenti e del sottosistema	13
3.2	Dispositivi di protezione individuale (DPI)	15
3.3	Specifiche degli strumenti da utilizzare	15
<b>4.</b>	<b>Preparazione e impostazioni</b>	<b>16</b>
4.1	Preparazione dell'area di lavoro	16
4.2	Disimballaggio della Form 3B	16
4.3	Installazione della Form 3B	17
4.4	Connessione della Form 3B	19
4.5	Trasporto della Form 3B	20
<b>5.</b>	<b>Stampa con la Form 3B</b>	<b>23</b>
5.1	Ambiente operativo	23
5.2	Stampa	23
5.3	Finitura	23
5.4	Gestione della stampante	24
5.5	Situazioni eccezionali e di emergenza	25
<b>6.</b>	<b>Manutenzione</b>	<b>26</b>
6.1	Ispezione del prodotto	26
6.2	Ispezioni tra una stampa e l'altra	27
6.3	Ispezioni e interventi di manutenzione mensili	27
6.4	Ispezioni e interventi di manutenzione periodici	27
6.5	Procedure di manutenzione pianificate	29

<b>7.</b>	<b>Risoluzione dei problemi e riparazioni</b> .....	<b>32</b>
7.1	Raccolta dei dati di diagnostica .....	32
7.2	Ripristino delle impostazioni di fabbrica .....	32
7.3	Pulizia dopo una stampa fallita .....	32
7.4	Risoluzione dei problemi .....	33
7.5	Smontaggio e riparazione .....	36
<b>8.</b>	<b>Smaltimento</b> .....	<b>37</b>
8.1	Linee guida per il riciclaggio e lo smaltimento .....	37
<b>9.</b>	<b>Sommario</b> .....	<b>39</b>
<b>10.</b>	<b>Glossario</b> .....	<b>40</b>
<b>11.</b>	<b>Conformità del prodotto</b> .....	<b>44</b>





Prima di usare la Form 3B è importante che tu legga e comprenda i contenuti di questo manuale e le relative disposizioni di sicurezza. Non farlo potrebbe causare lesioni gravi o letali.

## **DICHIARAZIONE DI NON RESPONSABILITÀ**

Formlabs si è impegnata a rendere queste istruzioni il più chiare, esaustive e corrette possibile. Le informazioni fornite in questa documentazione comprendono descrizioni generiche e/o caratteristiche tecniche delle prestazioni dei prodotti qui trattati. Questa documentazione non è da intendersi come sostitutiva né atta a determinare l'idoneità o l'affidabilità di questi prodotti per le applicazioni specifiche dell'utente. È responsabilità del suddetto utente o della persona responsabile per l'installazione valutare attentamente e analizzare i rischi, nonché testare i prodotti in maniera appropriata e completa in base agli impieghi e utilizzi specifici che intende farne. Formlabs e le sue affiliate e sussidiarie non sono responsabili né soggette a obblighi per l'utilizzo scorretto delle informazioni qui contenute. Contattaci se vuoi segnalarci eventuali errori trovati in questa pubblicazione o se desideri suggerirci miglioramenti o correzioni.

Copyright © 2019 by Formlabs. Tutti i diritti riservati.

[support.formlabs.com](http://support.formlabs.com)

## **MARCHI COMMERCIALI**

Tutti i nomi di prodotti, loghi e marche sono proprietà dei rispettivi possessori. Tutti i nomi di aziende, prodotti e servizi usati in questo manuale hanno scopo meramente identificativo. L'uso di tali nomi, loghi o marche non implica la loro approvazione.

## **REVISIONI DEL DOCUMENTO**

Data	Versione	Cambiamenti apportati al documento
Nov 2019	REV 01	Pubblicazione iniziale

# 1. Prefazione

Congratulazioni per avere acquistato una Form 3B. Ti ringraziamo dell'acquisto a nome del team Formlabs. Le istruzioni di questo manuale forniscono informazioni per persone qualificate al fine di comprendere sicurezza, impostazioni e installazione, funzionamento e manutenzione della stampante 3D Form 3B. Queste istruzioni sono rivolte a chiunque installi, operi, compia interventi di manutenzione o interagisca in altri modi con la Form 3B. Gli utenti giovani e inesperti devono ricevere opportuna supervisione, per un'esperienza d'uso gradevole e sicura.

## 1.1 Lettura e memorizzazione delle istruzioni

Prima di usare la Form 3B è importante che tu legga e comprenda i contenuti di questo manuale e le relative disposizioni di sicurezza. Non farlo potrebbe causare lesioni gravi o letali. Conserva tutte le informazioni e istruzioni relative alla sicurezza per consultarle in futuro e mettile a disposizione degli utenti del prodotto che ti seguiranno.

Segui tutte le disposizioni. Ciò eviterà incendi, esplosioni, scariche elettriche o altri pericoli che potrebbero danneggiare proprietà e/o causare lesioni gravi o letali.

La Form 3B deve essere utilizzata esclusivamente da persone che hanno letto e compreso nella sua interezza i contenuti di questo manuale d'uso. Assicurati che ogni persona che usa la Form 3B abbia letto queste disposizioni e questi avvertimenti, e che li segua. Formlabs non è responsabile per danni materiali o lesioni personali causati dall'utilizzo scorretto o dall'inosservanza delle disposizioni di sicurezza. In tali casi la garanzia decade.

## 1.2 Acquisizione di documentazione e informazioni

Visita [support.formlabs.com](https://support.formlabs.com) per:

- accedere all'ultima versione della documentazione relativa ai prodotti Formlabs;
- contattare Formlabs per richiedere documentazione, istruzioni per l'uso e informazioni tecniche;
- inviare commenti e feedback su ciò che funziona a dovere e ciò che può essere migliorato: Formlabs apprezza molto le opinioni dei propri utenti;
- richiedere formazione aggiuntiva.

### 1.2.1 Assistenza e servizi

Conserva una prova d'acquisto originale per richiedere i servizi previsti dalla garanzia. I servizi dipendono dalla specifica garanzia della stampante in questione. Comunica il nome di serie del prodotto quando contatti Formlabs per ricevere assistenza relativamente a tale prodotto. Aniché essere dotati di un numero di serie, tutti gli apparecchi Formlabs presentano un nome di serie, che funge da elemento identificativo unico e permette di tenere traccia della cronologia di ciascun apparecchio nelle diverse fasi di produzione, vendita e riparazione, nonché di monitorarne l'uso se collegato a una rete. Il nome di serie si trova sul pannello posteriore del prodotto nel seguente formato: `AggettivoAnimale`.

I fornitori di servizi dei prodotti Formlabs offrono anche assistenza e servizi vari. Nel caso in cui Formlabs o un fornitore di servizi certificato offrano garanzie diverse o prolungate, si applicano le condizioni della specifica offerta. Per prodotti acquistati da un fornitore di servizi certificato, se hai bisogno di assistenza, ti preghiamo di contattare il fornitore di servizi originale prima di contattare Formlabs.



Per qualsiasi richiesta di assistenza o servizi, tra cui informazioni sul prodotto, assistenza tecnica o domande riguardo alle istruzioni, puoi contattare il servizio di assistenza di Formlabs o un fornitore di servizi certificato:

**support.formlabs.com**

#### **USA**

Formlabs, Inc.  
35 Medford St.  
Somerville, MA, USA, 02143

#### **Germania**

Formlabs GmbH  
Nalepastrasse 18  
12459 Berlino, Germania

### 1.2.2

#### **Garanzia**

Questo prodotto è protetto da garanzia. Formlabs offre una garanzia per tutti gli hardware di marca Formlabs. I termini di servizio, garanzia inclusa, costituiscono, per quanto non diversamente espressamente indicato, l'accordo tra te e Formlabs nella sua interezza in relazione al servizio e a qualsiasi prodotto acquistato presso Formlabs. Inoltre, sostituiscono tutte le comunicazioni e proposte e tutti gli accordi precedenti e contemporanei, siano essi elettronici, orali o scritti, tra te e Formlabs. Leggi il certificato di garanzia per ottenere maggiori informazioni circa la garanzia Formlabs specifica per la tua regione:

**USA** [formlabs.com/support/terms-of-service/#Warranty](https://formlabs.com/support/terms-of-service/#Warranty)

**UE (EN)** [formlabs.com/support/terms-of-service/eu/](https://formlabs.com/support/terms-of-service/eu/)

**UE (DE)** [formlabs.com/de/support/terms-of-service/eu/](https://formlabs.com/de/support/terms-of-service/eu/)

**UE (FR)** [formlabs.com/fr/support/terms-of-service/eu/](https://formlabs.com/fr/support/terms-of-service/eu/)

## 2. Introduzione

### 2.1 Uso previsto

La Form 3B è uno strumento commerciale di precisione pensato per l'uso nell'ambito della produzione additiva per utenti finali di modelli in resina fotopolimerica. Le caratteristiche funzionali finali della resina polimerizzata possono variare a seconda della tua ottemperanza alle istruzioni per l'uso, dell'applicazione, delle condizioni di produzione, del materiale combinato, dell'utilizzo finale e di altri fattori.



In alcuni casi il processo di produzione additiva può determinare spontaneamente caratteristiche funzionali variabili a seconda della serie di produzione o dell'elemento specifico. Tali variazioni possono non essere evidenti e potrebbero comportare difetti imprevisti nelle parti realizzate tramite produzione additiva.



Prima dell'uso, devi verificare autonomamente l'idoneità per l'applicazione e lo scopo previsti di produzione additiva, stereolitografia, Form 3B, design o materiale specifico utilizzato. In nessun caso Formlabs sarà responsabile per eventuali perdite, decessi o lesioni fisiche da te sofferti, o da te causati a terzi, in relazione all'utilizzo di prodotti Formlabs. Formlabs DECLINA ESPRESSAMENTE OGNI GARANZIA DI IDONEITÀ ESPLICITA O IMPLICITA, nella più ampia misura consentita dalla legge, di utilizzi particolari, in quanto la natura e le circostanze particolari di tali utilizzi sono imprevedibili e non prevedibili da parte di Formlabs.



Formlabs non è un produttore di dispositivi medici. Formlabs fornisce strumenti e materiali utilizzabili per diverse applicazioni, tuttavia non rivendica la sicurezza o l'efficacia di alcun dispositivo specifico realizzato usando prodotti Formlabs. Certi prodotti Formlabs, come ad esempio le resine definite comunemente nel settore "biocompatibili", sono state progettate in conformità con le norme pertinenti nel settore. Gli standard precisi e le più importanti specifiche tecniche sono riportati all'interno delle schede tecniche, e sono stati testati seguendo i protocolli previsti per tali standard e specifiche. Le resine biocompatibili sono prodotti speciali sviluppati per essere usati da personale medico professionale e devono essere utilizzate seguendo le istruzioni per l'uso.

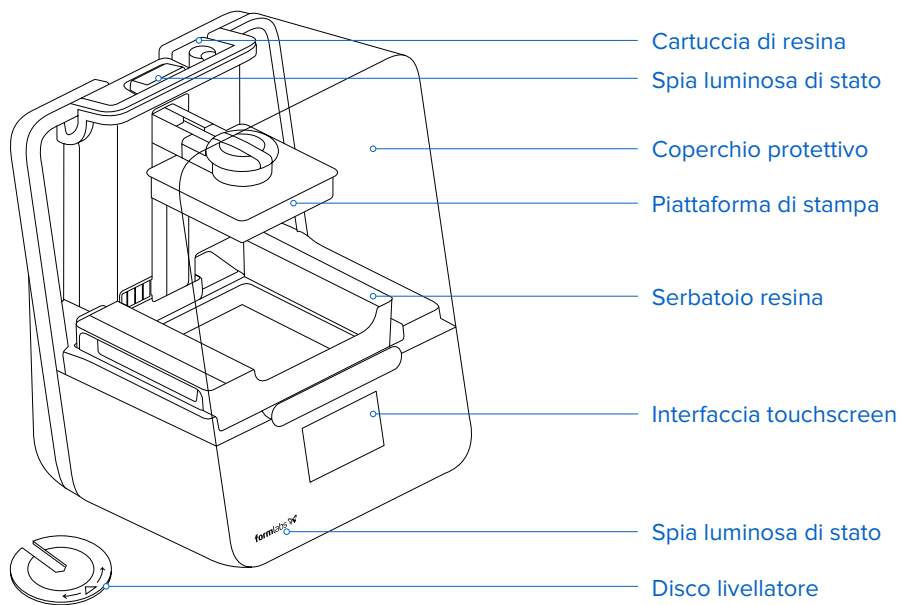


- Non modificare – La Form 3B è destinata a essere usata nelle condizioni in cui si trova. Ogni modifica effettuata alla stampante senza l'esplicita autorizzazione o senza le istruzioni di Formlabs causerà l'annullamento della tua garanzia e potrebbe danneggiare l'apparecchio e causare infortuni alla tua persona.

## 2.2 Specifiche tecniche

	Stampante Form 3B	Cartuccia di resina	Serbatoio resina Form 3B	Piattaforma di stampa Form 3B
Dimensioni di spedizione	57×51×69 cm (22,5×20×27 in)	24×20×8 cm (9,5×8×3 in)	35×30×8 cm (14×11,8×3,3 in)	18×17×8 cm (7×6,75×3 in)
Peso della spedizione	22,7 kg (50 lb)	1,5 kg (3,3 lb)	1,4 kg (3,1 lb)	0,67 kg (1,5 lb)
Peso del prodotto	17,5 kg (38,6 lb)	1,35-1,6 kg (3-3,5 lb)	0,8 kg (1,8 lb)	0,65 kg (1,4 lb)
Tecnologia di stampa 3D		Low Force Stereolithography (LFS)		
Dimensioni minime per assicurare la comodità d'accesso		Larghezza: 40 cm (15,5 in) Profondità: 53 cm (21 in) Altezza: 78 cm (30,5 in)		
Peso		17,2 kg (37,9 lb)		
Temperatura operativa		Riscaldamento automatico a 35 °C (95 °F)		
Controllo della temperatura		Vano di stampa riscaldato ad aria		
Requisiti di alimentazione		100-240 V ~ 2,5 A 50/60 Hz 220 W		
Specifiche laser		1 Light Processing Unit Certificato EN 60825-1:2014 Prodotto contenente un laser di classe 1 Laser viola da 405 nm Laser da 250 mW		
Dimensione del punto laser (FWHM)		85 micron (0,0033 in)		
Informazioni sulle radiazioni		La Form 3B utilizza un laser di classe 1. Le radiazioni accessibili rientrano nei limiti per la classe 1.		
Connettività		Wi-Fi, Ethernet e USB		
Connettività Ethernet		Porta LAN Ethernet RJ-45 (10BASE-T/100BASE-TX/1000BASE-T) Collegamento tramite cavo Ethernet (non incluso): minimo Cat5; Cat5e o Cat6 per 1000BASE-T.		
Connettività Wi-Fi		Protocollo: IEEE 802.11 b/g/n Frequenza: 2,4 GHz, 5 GHz Protocolli di sicurezza supportati: WPA/WPA2		
Emissione sonora		Inferiore a 70 dB (A).		
Controllo stampante		Interfaccia touchscreen interattiva		
Sistema di erogazione della resina		Automatizzato		
Volume di stampa		145×145×185 mm 5,7×5,7×7,3 in		
Supporti		Generati automaticamente Rimovibili		

## 2.3 Elementi del prodotto



## 2.4 Informazioni sul display

Sul display della Form 3B si trovano l'interfaccia touchscreen e la spia luminosa di stato.

Il display touchscreen visualizza informazioni di stampa, impostazioni e messaggi di errore. Funge inoltre da interfaccia utenti per la Form 3B.

La spia luminosa di stato indica lo stato della stampante. Il suo significato viene indicato sull'interfaccia touchscreen.

Per guide dettagliate con assistenza visiva, visita [support.formlabs.com](https://support.formlabs.com).

### 3. Avvertenze di sicurezza



Prima di usare la Form 3B è importante che tu legga e comprenda i contenuti di questo manuale e le relative disposizioni di sicurezza. Non farlo potrebbe causare lesioni gravi o letali.

Gli utenti giovani e inesperti devono ricevere opportuna supervisione, per un'esperienza d'uso gradevole e sicura.

Queste disposizioni contengono informazioni e avvertenze di sicurezza come illustrato qui sotto:



**Pericolo** segnala un pericolo con un alto livello di rischio, il quale, se non evitato, causerebbe un decesso o una lesione molto grave.



**Avvertenza** segnala un pericolo con un livello di rischio medio, il quale, se non evitato, potrebbe causare un decesso o una lesione molto grave.



**Attenzione** segnala un pericolo con un basso livello di rischio, il quale, se non evitato, potrebbe causare una lesione moderata o marginale.



**Avviso** segnala un'informazione considerata importante, ma non collegata a un potenziale pericolo.



**AVVERTENZA: il fascio laser nuoce alla vista. Evita il contatto diretto con gli occhi.**



**PERICOLO: l'alcool isopropilico è una sostanza chimica infiammabile.**

#### 3.1 Sicurezza dei componenti e del sottosistema

##### 3.1.1 Laser



Prodotto contenente un laser di classe 1. Rimuovi le scocche della stampante solo se autorizzato da Formlabs o da un fornitore di servizi certificato. Scollega l'unità dalla corrente prima di rimuovere le scocche.

Le radiazioni accessibili rientrano nei limiti per la classe 1. Le specifiche del diodo laser integrato nella stampante sono le seguenti:

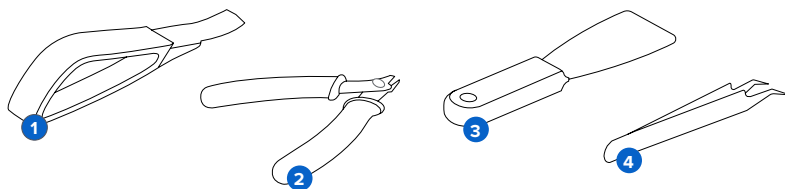
Diodo: **Viola (405 nm)** **Potenza massima: 250 mW**

Il fascio laser nuoce alla vista, quindi evita il contatto diretto con gli occhi. La Form 3B contiene un sistema di interblocco che disattiva automaticamente l'emissione laser se il coperchio protettivo viene aperto. Nell'eventualità di una manomissione o un guasto di questo sistema, vi è il rischio di esposizione a luce laser di classe 3B.

Certificazione laser: **IEC 60825-1:2014** **EN 60825-1:2014**

Norme prestazionali dell'Agenzia per gli alimenti e i medicinali degli Stati Uniti (FDA) per i prodotti laser, eccetto per deviazioni ai sensi della Notifica Laser n. 56 datata 8 maggio 2019

### 3.1.2 Strumenti affilati



Il kit accessori include strumenti affilati: uno strumento di rimozione **1**, tronchesine **2**, una spatola **3** e pinzette **4**.



ATTENZIONE

Vi è il rischio di tagliarsi. L'utilizzo di questi accessori su superfici scivolose (come le piattaforme di stampa rivestite di resina) può comportare movimenti bruschi. Orienta gli strumenti affilati in modo che non siano diretti verso di te, soprattutto durante le operazioni di taglio e raschiamento.

### 3.1.3 Resina

La resina Formlabs deve essere trattata con cura, come qualunque altro prodotto chimico per uso domestico. Segui le procedure standard per la sicurezza chimica e le istruzioni per maneggiare le resine Formlabs.

In generale, le resine Formlabs non sono approvate per l'uso con alimenti, bevande e neppure per applicazioni mediche a contatto con il corpo umano. Tuttavia, resine biocompatibili come la Dental SG Resin sono biologicamente sicure per esposizioni al corpo umano di tipi e durate specifici. Consulta le informazioni relative ai vari tipi specifici di resina per ulteriori dettagli.



AVVERTENZA

Non ingerire mai la resina, né liquida né solida. In caso di ingestione, contatta immediatamente un centro antiveleni o un medico.



AVVISO

Leggi sempre la scheda dati di sicurezza come principale fonte di informazioni per comprendere come maneggiare e usare in sicurezza i materiali Formlabs.

### 3.1.4 Interferenze radio

Questo apparecchio è stato testato ed è risultato conforme ai limiti per i dispositivi digitali di Classe B, in base alle normative CFR Title 47, Part 15 del Regolamento FCC. Tali limiti sono studiati per fornire un ragionevole livello di protezione dalle interferenze pericolose, laddove il prodotto è utilizzato in contesti commerciali. Questo apparecchio genera, usa e può irradiare energia a radiofrequenza e, se non viene installato e utilizzato nel rispetto delle istruzioni contenute nel suo manuale, può causare interferenze dannose nelle radiocomunicazioni. L'uso di questo apparecchio in zone residenziali darà probabilmente adito a interferenze nocive. In tali casi, l'utente dovrà rettificare tali problematiche a proprie spese.

Cambiamenti e modifiche apportati a questo prodotto senza l'autorizzazione di Formlabs potrebbero invalidare la compatibilità elettromagnetica (CEM) e la conformità wireless, facendo decadere la tua autorizzazione a usare il prodotto.

La CEM di questo prodotto è stata dimostrata in condizioni che includevano l'uso tra i componenti del sistema di periferiche e cavi schermati idonei. È importante che tu utilizzi

periferiche e cavi schermati adeguati per collegare i componenti del sistema, al fine di ridurre la possibilità di creare interferenze con radio, televisori e altri dispositivi elettronici.



Ricorrere a controlli, aggiustamenti oppure operazioni alternativi a quelli qui specificati potrebbe causare l'esposizione a radiazioni pericolose.

3.1.5

### Alcool isopropilico



Formlabs non produce alcool isopropilico. Contatta il produttore o il fornitore per informazioni dettagliate sulla sicurezza. Segui attentamente le disposizioni di sicurezza fornite assieme all'alcool isopropilico acquistato. L'alcool isopropilico può essere infiammabile o addirittura esplosivo e deve essere tenuto lontano da fonti di calore, fuoco o scintille. Tutti i recipienti che contengono alcool isopropilico devono essere tenuti chiusi o coperti quando il prodotto non viene usato. Ti consigliamo di indossare guanti protettivi quando usi l'alcool isopropilico, assicurandoti inoltre che l'ambiente sia ben ventilato.

3.2

### Dispositivi di protezione individuale (DPI)



La resina potrebbe causare irritazioni cutanee o una reazione allergica a livello cutaneo. Indossa sempre i guanti quando maneggi la resina liquida o le superfici rivestite di resina. Lava la pelle con abbondante acqua e sapone.



Alcuni metodi di rimozione dei supporti potrebbero comportare il distacco di piccoli frammenti di materiale. Presta attenzione a eventuali schegge volanti. Indossa dispositivi di protezione oculare e guanti per proteggere la pelle e gli occhi.

3.3

### Specifiche degli strumenti da utilizzare

La Form 3B va usata soltanto con gli accessori in dotazione e con gli strumenti aggiuntivi consigliati da Formlabs. La strumentazione e i materiali prodotti da terzi potrebbero causare danni.

Acquista i seguenti articoli supplementari:

- Tieni sempre una scorta di **carta assorbente**, in modo da garantire un ambiente di lavoro pulito per la stampa e la finitura.
- Pulisci le superfici ottiche, inclusi la finestra ottica e il lato inferiore del serbatoio resina, con **salviette PEC\*PAD prive di pelucchi**.
- **L'alcool isopropilico (con concentrazione al 90% o più)** è la soluzione raccomandata per il lavaggio delle parti stampate e per rimuovere la resina liquida al termine di ogni procedura di stampa.
- Collega la stampante a una rete locale con un **cavo Ethernet**.
- Indossa **guanti usa e getta resistenti alle sostanze chimiche**, come quelli in nitrile o neoprene, quando maneggi la resina o le superfici e i componenti ottici rivestiti di resina.
- Indossa **occhiali protettivi** quando maneggi la resina liquida, rimuovi le parti stampate o rimuovi i supporti dalle parti stampate.
- Pulisci il coperchio protettivo e la scocca esterna con un **panno in microfibra non abrasivo e acqua e sapone** o un **detergente multiuso**, come un detergente per vetri.

## 4. Preparazione e impostazioni

### 4.1 Preparazione dell'area di lavoro

Scegli un'area di lavoro stabile e in piano per installare e operare la Form 3B. Le seguenti dimensioni minime consentono di massimizzare la comodità d'accesso:

**Larghezza:** 40 cm (15,5 in)      **Profondità:** 53 cm (21 in)      **Altezza:** 78 cm (30,5 in)

Riserva dello spazio aggiuntivo per gli accessori come Form 3B Finish Kit, Form Wash e Form Cure.

### 4.2 Disimballaggio della Form 3B

Quando disimballi la Form 3B, controlla che non ci siano danni o parti mancanti. Nel caso tu abbia riscontrato danni o parti mancanti, contatta Formlabs o il fornitore di servizi certificato.

#### Per togliere la Form 3B dall'imballaggio:

1. Apri la parte superiore della scatola. Se la scatola dispone di un'apertura laterale, ripiega il lato della confezione.
2. Serviti delle apposite maniglie per estrarre la stampante, e il suo ripiano di trasporto, dalla scatola.
3. Rimuovi la stampante dal ripiano di trasporto e collocala nell'area di lavoro.
4. Rimuovi ogni ulteriore involucro e imballaggio della stampante.



AVVISO

Rimuovi tutto il materiale di imballaggio e libera l'alloggiamento della Light Processing Unit (LPU), prima di collegare la stampante a una presa elettrica.

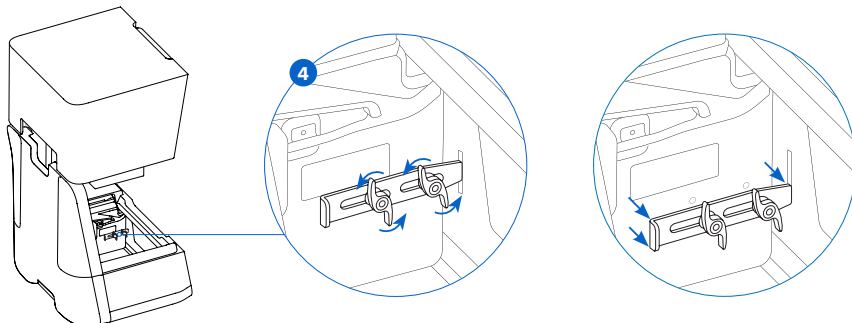
#### Per liberare l'alloggiamento LPU dalla sua posizione di spedizione:

1. Apri il coperchio protettivo della stampante.
2. Leggi e rimuovi l'adesivo informativo avvolto attorno all'alloggiamento LPU.
3. Individua la chiusura sul lato sinistro dell'alloggiamento LPU.
4. Gira a mano le viti ad alette in senso antiorario. Allenta e rimuovi le due viti ad alette e la chiusura.
5. Conserva la chiusura e le viti insieme all'imballaggio originale della stampante.



AVVISO

Conserva tutti gli imballaggi della Form 3B per poterla trasportare in sicurezza. La confezioni originali sono indispensabili per i servizi di garanzia.





## 4.3 Installazione della Form 3B

### 4.3.1 Collegamento dei cavi

Collega il cavo dell'alimentazione alla stampante e l'alimentatore.

È possibile caricare i file mediante USB, Wi-Fi o Ethernet. Per la modalità USB, collega la stampante a un computer locale. Per la modalità Ethernet, collega la stampante a una porta Ethernet.

### 4.3.2 Livellamento della stampante



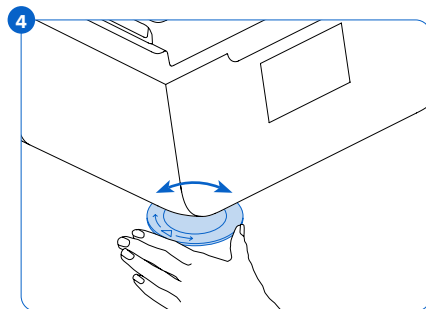
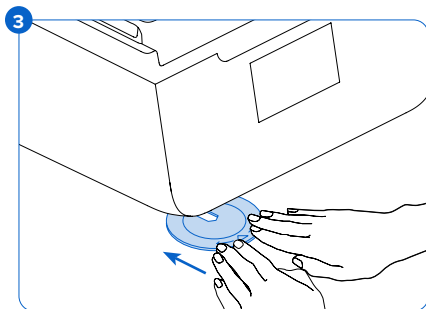
AVVISO

È importante che la stampante venga installata in piano, in modo che la resina non trabocchi dal serbatoio durante la stampa. Tutti e quattro i piedini devono poggiare su una superficie solida, per garantire una precisione di stampa ottimale.

Prima di poter avviare la stampa, la Form 3B deve trovarsi completamente in piano. Se la stampante lo richiede, serviti dell'apposito disco livellatore per alzare o abbassare ciascuno degli appoggi della stampante.

#### Per livellare la Form 3B:

1. Collega la stampante all'alimentazione. Se necessario, l'interfaccia touchscreen richiederà di utilizzare il disco livellatore per mettere in piano la stampante.
  - a. La sequenza iniziale di impostazione della stampante include la procedura di livellamento.
2. Segui le istruzioni su schermo per regolare i piedini della stampante.
3. Inserisci il disco livellatore circolare sotto l'angolo della stampante designato. Spingi il disco livellatore sul piedino finché non senti uno scatto.
4. Ruota lo strumento in senso orario per aumentare l'altezza della stampante, e in senso antiorario per diminuirla.
  - a. La stampante viene spedita con tutti i piedini completamente ritratti. L'altezza dei piedini può essere aumentata solo durante la fase iniziale di impostazione della stampante.
5. Regola i piedini finché l'interfaccia touchscreen indica che la stampante è al livello corretto.



### 4.3.3 Inserimento del serbatoio resina e del miscelatore



ATTENZIONE

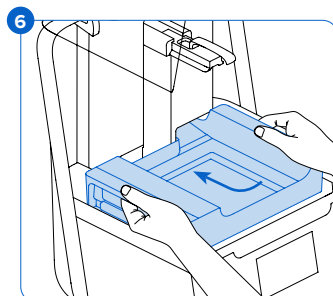
Vi è il rischio di fuoriuscite. La resina potrebbe fuoriuscire dal serbatoio se questi è inclinato di più di 5-10°. Mantieni il serbatoio resina al livello corretto utilizzando entrambe le mani. Per ispezionare e pulire il lato inferiore del serbatoio, svuotalo e/o cerca di evitare di rovesciare la resina contenuta.



La resina potrebbe causare irritazioni cutanee o una reazione allergica a livello cutaneo. Indossa sempre i guanti quando maneggi la resina liquida o le superfici rivestite di resina. Lava la pelle con abbondante acqua e sapone.

#### Per installare il serbatoio resina:

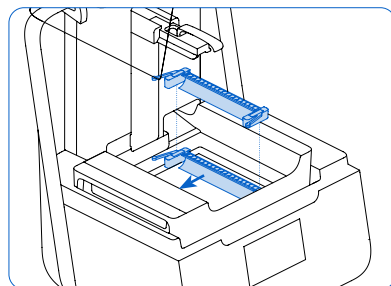
1. Apri il coperchio protettivo della stampante.
2. Rimuovi il coperchio del contenitore del serbatoio.
3. Rimuovi i materiali di imballaggio dal serbatoio.
4. Solleva il serbatoio resina posizionando una mano su ciascun lato.



Evita di contaminare il lato inferiore del serbatoio resina con impronte digitali o resina liquida.

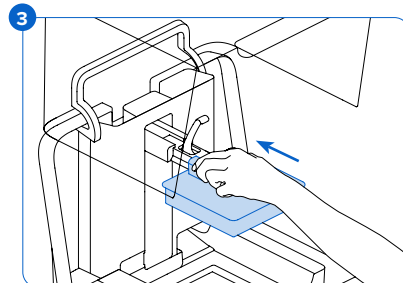
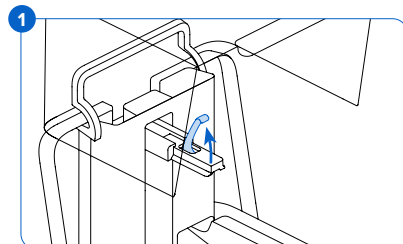
5. Allinea le pareti laterali del serbatoio resina con le guide di supporto del serbatoio a destra e a sinistra.

- 6 Spingi le maniglie laterali verso il retro della stampante e verso il basso, finché le pareti laterali non vengono agganciate alle guide. Il serbatoio resina fa uno scatto e viene bloccato nella posizione corretta. Un sensore rileva il serbatoio resina e la spia luminosa di stato si illumina.



#### Per inserire il miscelatore:

1. Orienta il miscelatore in modo che i bracci flessibili siano rivolti verso l'alto e verso il contenitore del miscelatore.
2. Fai scorrere il miscelatore verso sinistra, in modo che entri nel suo contenitore. I bracci flessibili si agganceranno su entrambi i lati con uno scatto.



4.3.4

#### Inserimento della piattaforma di stampa

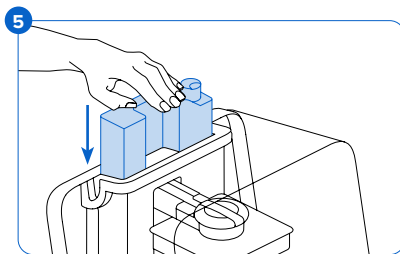
##### Per inserire la piattaforma di stampa:

- 1 Solleva il blocco della piattaforma.
2. Allinea la piattaforma di stampa rispetto al suo supporto.
- 3 Fai scorrere la piattaforma di stampa in posizione nel suo supporto. Un sensore rileva la piattaforma di stampa e la spia luminosa di stato si illumina.
4. Abbassa il blocco della piattaforma per ancorare saldamente la piattaforma di stampa.

#### 4.3.5

### Inserimento della cartuccia di resina

1. Richiudi il coperchio protettivo della stampante.
2. Prima di ogni stampa, agita la cartuccia per assicurarti che la resina si miscoli in modo uniforme. Per ottenere una qualità di stampa ottimale, durante lo stoccaggio agita la cartuccia ogni due settimane circa, in modo da rimescolare uniformemente la resina.
3. Rimuovi la protezione arancione dalla valvola di erogazione situata sul fondo della cartuccia. Conserva la protezione per richiudere la valvola durante lo stoccaggio della cartuccia.



Vi è il rischio di fuoriuscite. Non rimuovere la valvola di gomma in fondo alla cartuccia. La valvola della cartuccia controlla l'erogazione di resina. La sua rimozione permette un flusso continuo di resina che causa gravissimi danni alla stampante. Questo tipo di danni non è coperto dalla garanzia.

4. Allinea la cartuccia rispetto all'apertura presente sulla parte posteriore della stampante.
- 5 Spingi l'impugnatura della cartuccia verso il basso fin quando il lato superiore della cartuccia non sarà a filo con la stampante. Un sensore rileva la cartuccia e la spia luminosa di stato si illumina.
6. Premi il tappo di sfiato per aprirlo, in modo da garantire il corretto riempimento del serbatoio resina.

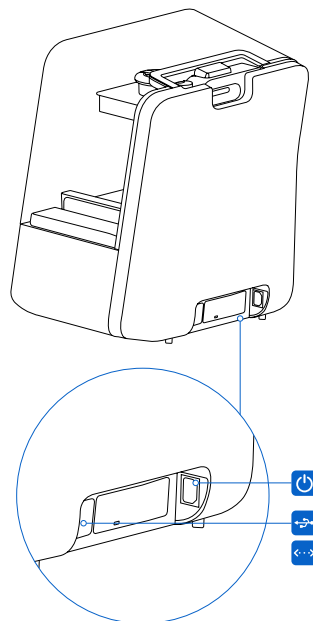
#### 4.4

### Connessione della Form 3B

Connetti la Form 3B per il trasferimento e la gestione dei lavori di stampa tramite Wi-Fi, USB ed Ethernet. La Form 3B può connettersi direttamente a un computer tramite un cavo USB. Per caricamento e monitoraggio remoti, la Form 3B supporta connessioni sia via cavo (Ethernet) che wireless (Wi-Fi). Collega PreForm, il software di preparazione della stampa, alla stessa rete locale (LAN) della stampante per poter inviare un lavoro di stampa.

Per sistemi operativi Windows, dopo aver installato PreForm controlla la corretta installazione di Bonjour. Bonjour è un software prodotto da terzi necessario per effettuare collegamenti via Wi-Fi o Ethernet. Consulta [support.apple.com](https://support.apple.com) per ricevere assistenza per Bonjour. La connessione USB può essere usata anche mentre la Form 3B è collegata a una rete LAN. Quando la stampante Form 3B è connessa a una rete LAN, è possibile monitorare lo stato attuale e i progressi di stampa tramite Dashboard:

**[formlabs.com/dashboard](https://formlabs.com/dashboard).**



#### 4.4.1 **Collegamento via USB**

Utilizza il cavo USB incluso per collegare un computer direttamente alla stampante.

1. Inserisci un'estremità del cavo USB nella porta presente sul retro della Form 3B.
2. Collega l'altra estremità alla porta USB del computer .

#### 4.4.2 **Collegamento via Ethernet**

Il retro dell'unità dispone di una porta LAN Ethernet RJ-45 (10BASE-T/100BASE-TX/1000BASE-T)

 Collegamento a una rete LAN tramite cavo Ethernet (non incluso): minimo Cat5; Cat5e o Cat6 per 1000BASE-T.

1. Inserisci un'estremità del cavo Ethernet nella porta presente sul retro della Form 3B.
2. Collega l'altra estremità alla tua rete LAN.

#### 4.4.3 **Collegamento via Wi-Fi**

La funzionalità Wi-Fi (IEEE 802.11 b/g/n) utilizzata dalla Form 3B supporta lo standard di sicurezza WPA/WPA2. Utilizza l'interfaccia touchscreen della Form 3B per configurare la connessione alla rete wireless.

Dopo il collegamento a una connessione Ethernet attiva, o a una rete Wi-Fi disponibile, è possibile configurare la Form 3B con un indirizzo IP statico.

Per il collegamento via Wi-Fi con configurazione manuale IP:

1. Con una connessione Ethernet o Wi-Fi avviata, apri il menu Settings (Impostazioni) della stampante sull'interfaccia touchscreen.
  - a. Per le reti Wi-Fi, tocca Wi-Fi e poi la rete wireless desiderata.
  - b. Per le connessioni Ethernet, apri Ethernet dal menu Settings (Impostazioni).
2. Attiva le impostazioni Manual IP (IP manuale).
3. Digita i dati corretti per IP Address, Subnet Mask, Default Gateway e Name Server (rispettivamente Indirizzo IP, Maschera di sottorete, Gateway predefinito e Nome del server).

### 4.5 **Trasporto della Form 3B**

Fai riferimento alle specifiche tecniche per peso e dimensioni del prodotto. Conserva l'imballaggio per trasporti e spedizioni. Il kit completo degli imballaggi della stampante include:

- 1 scatolone di cartone
- 1 protezione superiore in schiuma
- 1 ripiano di sollevamento di cartone
- 1 protezione frontale in schiuma
- 1 protezione inferiore in schiuma



AVVISO

Non spedire con resina all'interno della stampante. La resina lasciata dentro la Form 3B può danneggiare la stampante durante il trasporto, con conseguenti costi aggiuntivi e il possibile invalidamento della garanzia.

#### **Come preparare il trasporto della Form 3B:**

1. Prima di imballare o trasferire altrove la stampante Form 3B, rimuovi sempre la piattaforma di stampa, il serbatoio resina e la cartuccia.
2. Elimina i residui di resina dalla piattaforma di stampa e riponi la piattaforma lontano dalla luce solare.
3. Conserva il serbatoio resina nel suo contenitore.
4. Conserva la cartuccia con il tappo di sfianto chiuso e la protezione della valvola inserita.

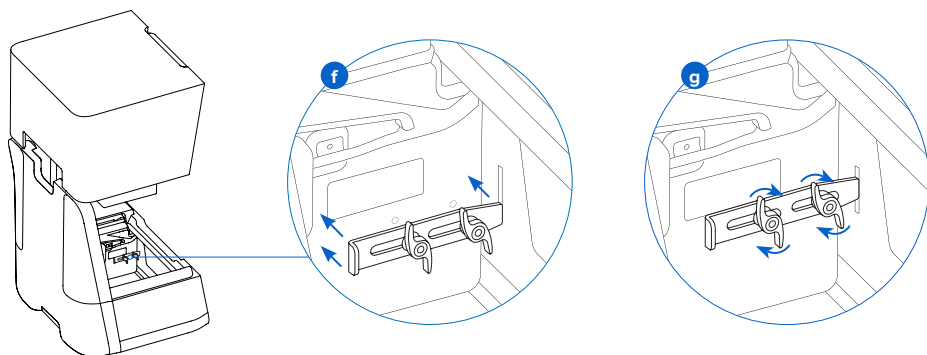


AVVISO

Se stai spedendo la stampante a Formlabs per eventuali riparazioni, non spedire la piattaforma di stampa, il serbatoio resina, i cavi USB e dell'alimentazione o altri accessori, perché non saranno restituiti al mittente dopo la riparazione. Gli imballaggi originali sono indispensabili per i servizi di garanzia. Per sapere esattamente quali sono le regole di spedizione, contatta i fornitori di servizi certificati.

### Come imballare la Form 3B:

1. Se la scatola esterna della stampante è stata conservata ripiegata, inizia ricomponendola e chiudendo con cura l'apertura alla base con nastro da imballaggio.
2. Per fissare l'alloggiamento LPU per la spedizione:
  - a. Tocca l'icona della chiave inglese sull'interfaccia touchscreen per aprire il menu Settings (Impostazioni). Trova e seleziona l'opzione di spedizione per preparare la stampante alla spedizione.
  - b. Scollega il cavo dell'alimentazione.
  - c. Apri il coperchio protettivo e individua i punti di montaggio della chiusura di trasporto sul lato sinistro dell'alloggiamento LPU. L'alloggiamento LPU si trova nello scomparto LPU sul lato destro della stampante.
  - d. Allinea le due fessure della chiusura con i due fori per le viti sul lato dell'alloggiamento LPU. Il lato corto della chiusura deve essere orientato lontano dalla parte anteriore della stampante e rivolto verso l'esterno dall'alloggiamento LPU.
  - e. Avvita senza stringere troppo le due viti ad alette attraverso le fessure e nell'alloggiamento LPU.
  - f. Fai scorrere la chiusura verso la parte anteriore della stampante, in modo che si innesti con l'interno della scocca. Se necessario, regola la posizione della LPU ruotando manualmente la vite di movimentazione sul retro della cavità della stampante. La chiusura di trasporto deve essere appoggiata dritta contro l'alloggiamento LPU quando si innesta con la fessura nella scocca della stampante.
  - g. Stringi entrambe le viti ad alette per fissare la chiusura. La chiusura non si muove se entrambe le viti ad alette sono state strette.



3. Richiudi il coperchio protettivo della stampante.
4. Avvolgi bene la stampante, in modo che lo spazio fra il coperchio protettivo e la scocca inferiore rimanga minimo e che non si apra durante la spedizione. Avvolgi diverse volte il tutto usando una pellicola di plastica, orizzontalmente e verticalmente, in modo da coprire l'intera stampante e fissare saldamente in posizione il coperchio protettivo.
5. Inserisci la protezione inferiore in schiuma nel ripiano di sollevamento di cartone.
6. Solleva la stampante in modo che appoggi sulla protezione inferiore in schiuma.
7. Fai scivolare con cura la stampante nella scatola di cartone.
8. Posiziona la protezione frontale in schiuma per coprire il lato destro, quello sinistro e quello anteriore della stampante.
9. Posiziona la protezione superiore in schiuma. La schiuma copre esattamente il coperchio superiore della stampante.
10. Sigilla tutti i bordi dell'apertura laterale usando del nastro da imballaggio.

## 5. Stampa con la Form 3B

### 5.1 Ambiente operativo

La temperatura di funzionamento per le stampanti Formlabs è di 18-28 °C (64-82 °F). Per una stampa ottimale, non superare queste temperature.

### 5.2 Stampa

#### 5.2.1 Download o aggiornamento di PreForm

Visita la pagina web di PreForm per scaricare l'ultima versione: [formlabs.com/tools/preform](https://formlabs.com/tools/preform)  
Impara a usare PreForm grazie ai tutorial disponibili nel menu del software.  
Per guide dettagliate con assistenza visiva, visita [support.formlabs.com](https://support.formlabs.com).

#### 5.2.2 Accensione della stampante

Collega il cavo dell'alimentazione. La stampante si avvia automaticamente. Per spegnere la stampante, consulta il paragrafo **5.4.6 Come spegnere la Form 3B**.

#### 5.2.3 Preparazione del file per la stampa

Usa il software PreForm per elaborare i file STL o OBJ.  
Prepara, salva e carica i file FORM sulla stampante.

#### 5.2.4 Verifiche prima della stampa

La stampante verifica i seguenti elementi prima di ogni lavoro di stampa:

- Accessori: i sensori verificano che sia stata eseguita correttamente l'installazione del serbatoio resina, della piattaforma di stampa e della cartuccia.
- Temperatura: il vano di stampa e la resina raggiungono una temperatura intorno ai 35 °C. Per riscaldare la resina, una ventola soffia aria calda dall'elemento riscaldante al serbatoio.
- Resina: quando il braccio erogatore esercita pressione sulla valvola e la apre, la resina scorre dalla cartuccia al serbatoio. La Form 3B regola il quantitativo di resina presente nel serbatoio tramite un sensore chiamato scheda LevelSense, situato dietro al serbatoio resina. La stampante inizierà a riempire il serbatoio resina dopo aver avviato la stampa, mantenendo un livello di resina costante durante tutta la stampa. La stampa inizia automaticamente quando LevelSense rileva la quantità corretta di resina.

#### 5.2.5 Avvio o arresto della stampa

Per avviare la stampa, seleziona il progetto sull'interfaccia touchscreen e segui le istruzioni che compaiono.

Per fermare una stampa in corso, seleziona Pause (Pausa), quindi annulla la stampa.



**Parti in movimento. Apri il coperchio protettivo della stampante solo quando l'interfaccia touchscreen indica che la stampa è stata completata.**

### 5.3 Finitura

La finitura delle parti stampate include tutte le fasi dopo la stampa. Segui queste fasi per portare un modello 3D da un file digitale a una parte stampata e funzionale:

1. Stampa: prepara il file FORM in PreForm, carica e avvia la stampa e poi monitora il progresso di stampa sulla Dashboard.
2. Lavaggio: utilizza la [Form Wash](#) o il Finish Kit per rimuovere la resina liquida rimasta sulle superfici delle parti stampate.

3. Asciugatura: attendi almeno 30 minuti per consentire all'alcool isopropilico di evaporare completamente dopo il lavaggio.



L'alcool isopropilico è infiammabile. Tieni i contenitori chiusi e fuori dalla portata dei bambini.

4. Polimerizzazione post-stampa: utilizza la [Form Cure](#) per esporre le parti stampate alla luce e al calore, in modo da stabilizzarle.
5. Post-elaborazione: rimuovi i supporti, quindi leviga, applica il primer o vernicia per migliorare la presentazione, oppure utilizza altre attrezzature per creare stampi a partire dalle parti stampate.

## 5.4 Gestione della stampante

### 5.4.1 Collegamento alla Form 3B con Dashboard

Dashboard ([formlabs.com/dashboard](https://formlabs.com/dashboard)) consente ai singoli utenti e ai team di monitorare in remoto le Form 3B, tenere traccia del consumo dei materiali e visualizzare gli acquisti trascorsi e futuri da Formlabs. Registra la Form 3B su Dashboard tramite l'interfaccia touchscreen della stampante. Dopo che la Form 3B sarà registrata nella Dashboard, e la funzione Dashboard sarà attivata sulla stampante, avrà inizio la trasmissione dei dati tra Form 3B e Dashboard. Per l'utilizzo della funzionalità Dashboard è necessario che la stampante sia connessa a Internet tramite Wi-Fi o Ethernet.

### 5.4.2 Cambio del tipo di resina tra una stampa e l'altra

Quando passi all'utilizzo di un diverso tipo di resina, sostituisci sempre sia il serbatoio che la cartuccia. Estrai la cartuccia prima di rimuovere il serbatoio per evitare fuoriuscite di resina dalla valvola che potrebbero entrare a contatto con la stampante.

Consulta il paragrafo **6.5.2 Manutenzione del serbatoio resina** e il paragrafo **6.5.4 Rimozione e sostituzione della cartuccia**.

### 5.4.3 Gestione o cancellazione delle stampe caricate

- Avvio di un file caricato:
  - Conferma che il serbatoio e la cartuccia di resina corrispondono al tipo e alla versione di resina del file.
  - Tocca il nome del file nella coda.
- Cancellazione di un lavoro di stampa dalla coda:
  - Tocca il nome del file nella coda.
  - Tocca Delete (Cancella).

### 5.4.4 Controllo e mantenimento della temperatura della resina

Prima di avviare la stampa, la Form 3B riscalda la resina a una temperatura prestabilita. Puoi visualizzare l'attuale temperatura del vano di stampa sull'interfaccia touchscreen.

Il vano di stampa viene riscaldato tramite un getto di aria calda che fuoriesce dalla torre dietro al serbatoio resina. L'aria calda all'interno del vano di stampa riscalda la resina, e la temperatura dell'aria viene rilevata da un sensore termico all'altezza della presa d'aria. La Form 3B preriscalda automaticamente il vano di stampa e lo mantiene a una temperatura costante prima della stampa e tra un lavoro e l'altro.



#### 5.4.5 **Come spegnere la Form 3B**

Spegni completamente la Form 3B per ridurre il consumo d'energia e per trasportarla o riporla. Per spegnere del tutto la Form 3B, scollega il cavo di alimentazione dalla presa elettrica.

#### 5.5 **Situazioni eccezionali e di emergenza**

Formlabs ha fatto tutto il possibile per fornire schede dati di sicurezza aggiornate per ogni resina, in conformità con le ultime linee guida governative. Leggi sempre la scheda dati di sicurezza come principale fonte di informazioni per comprendere come manipolare e usare in sicurezza i materiali Formlabs.



In caso di un'emergenza legata all'uso di una resina, fai sempre riferimento alla scheda dati di sicurezza e/o rivolgiti a un medico.

Quando maneggi alcool isopropilico, leggi sempre la scheda dati di sicurezza fornita dal produttore dell'alcool come principale fonte di informazioni. L'alcool isopropilico va maneggiato con guanti e in ambienti ben ventilati. Tienilo lontano da fonti di calore, scintille e fiamme libere. L'alcool isopropilico evapora rapidamente, tieni quindi sempre ben chiusi le bottiglie e i recipienti di lavaggio.

Dopo una fuoriuscita di resina, pulisci e ispeziona immediatamente la stampante al fine di ridurre al minimo il rischio di danni estetici o funzionali. Se c'è stata una fuoriuscita accidentale di resina, documenta il problema con delle fotografie e pulisci la stampante nel miglior modo possibile. Contatta Formlabs o un fornitore di servizi certificato il prima possibile.

## 6. Manutenzione



- Formlabs fornisce istruzioni al fine di informare personale qualificato e non circa l'installazione, l'utilizzo e la manutenzione della Form 3B. La manutenzione della Form 3B deve avvenire esclusivamente tramite personale qualificato e adeguatamente formato.  
Non aprire la Form 3B e/o non studiare i componenti interni senza la supervisione di Formlabs o di un fornitore di servizi certificato. Contatta Formlabs o un fornitore di servizi certificato se ti serve assistenza.
- Qualsiasi procedura non autorizzata di smontaggio o riparazione potrebbe danneggiare irrimediabilmente la stampante e causare l'annullamento della garanzia.
- Quando ti occupi di manutenzione, indossa dispositivi di protezione individuale. Usa gli strumenti solo come descritto.
- Scollega il cavo dell'alimentazione prima di iniziare la manutenzione. Le parti mobili e le viti di movimentazione presentano rischi di schiacciamento e aggrovigliamento.

### 6.1 Ispezione del prodotto

#### 6.1.1 Prima di ogni stampa

Ispezionare	Vedi:	Paragrafo:
Ambiente di installazione	Ambiente operativo	5.1
Valvola della cartuccia	Ispezione della valvola della cartuccia	6.2.1
Interno del serbatoio resina	Manutenzione del serbatoio resina	6.5.2

#### 6.1.2 Mensilmente

Ispezionare	Vedi:	Paragrafo:
Chip e lettore identificativo della cartuccia	Protezione dei chip identificativi sul serbatoio resina e sulla cartuccia	6.3.1
Contatti a molla del supporto del serbatoio resina	Protezione dei chip identificativi sul serbatoio resina e sulla cartuccia	6.3.1
Esterno del serbatoio resina	Manutenzione del serbatoio resina	6.5.2

#### 6.1.3 Ogni 3 mesi

Ispezionare	Vedi:	Paragrafo:
Coperchio protettivo	Ispezione del coperchio protettivo	6.4.1
Display	Ispezione del display	6.4.2
Salvagoccia	Ispezione del salvagoccia	6.4.3
Scocche	Ispezione delle scocche	6.4.4
Viti di movimentazione assi X e Z	Ispezione e lubrificazione degli assi X e Z	6.4.5

## 6.2 Ispezioni tra una stampa e l'altra

### 6.2.1 Ispezione della valvola della cartuccia

La valvola è situata sul lato inferiore della cartuccia. Questa guarnizione flessibile regola l'erogazione della resina. La resina fuoriesce dall'apertura al centro della valvola quando il braccio erogatore esercita pressione sulla valvola e la apre.

Quando cambi cartuccia della resina, ispeziona la valvola per assicurarti che non sia danneggiata e che non presenti resina polimerizzata.

### 6.2.2 Ispezione dell'interno del serbatoio resina

Consulta il paragrafo **6.5.2 Manutenzione del serbatoio resina**.

## 6.3 Ispezioni e interventi di manutenzione mensili

### 6.3.1 Protezione dei chip identificativi sul serbatoio resina e sulla cartuccia

I chip identificativi del serbatoio e della cartuccia servono a individuare, tenere traccia e far combaciare il tipo di resina presente nel serbatoio con la cartuccia di resina corretta. Il chip identificativo si trova sul lato inferiore della cornice del serbatoio e sul fondo della cartuccia, vicino alla valvola.

Proteggi i chip, il supporto del serbatoio, i contatti a molla del supporto del serbatoio e i contatti a molla per il rilevamento della cartuccia da contaminazioni di resina e danni. La resina polimerizzata e le contaminazioni impediscono alla stampante di identificare correttamente una cartuccia di resina o un serbatoio resina durante l'inserimento e l'uso. Evita che i chip del serbatoio e della cartuccia, il supporto del serbatoio e i contatti a molla entrino a contatto con la resina liquida.

### 6.3.2 Pulizia dei chip identificativi o dei contatti a molla

Per rimuovere tracce di resina dal chip identificativo o dai contatti a molla:

1. Applica una piccola quantità di alcool isopropilico pulito sulla punta di un bastoncino di cotone.
2. Sfrega la punta sulle piastrine argentate del chip o sopra e attorno ai contatti metallici a molla. In questo modo, la resina polimerizzata o la contaminazione saranno dissolte.



Non piegare i contatti a molla durante la pulizia. Assicurati che l'alcool isopropilico sul chip identificativo si asciughi completamente prima di continuare la stampa.

### 6.3.3 Ispezione della parte esterna del serbatoio resina

Consulta il paragrafo **6.5.2 Manutenzione del serbatoio resina**.

## 6.4 Ispezioni e interventi di manutenzione periodici

### 6.4.1 Ispezione del coperchio protettivo

Osserva attentamente il coperchio protettivo cercando di individuare eventuali tracce di resina, crepe o altri danni.

Pulisci il coperchio protettivo con un panno in microfibra non abrasivo e acqua e sapone o un detergente multiuso, come un detergente per vetri.

Se vi sono crepe che fanno passare la luce attraverso il coperchio, sostituiscilo. Consulta il paragrafo **7.5 Smontaggio e riparazione**.

### 6.4.2 Ispezione del display

Osserva attentamente il display cercando di individuare eventuali tracce di resina. Pulisci il display con un panno in microfibra non abrasivo e un detergente multiuso, come un detergente per vetri.

### 6.4.3 Ispezione del salvagoccia



Stacca il cavo dell'alimentazione. Le parti mobili e le viti di movimentazione presentano rischi di schiacciamento e aggrovigliamento.

Rimuovi la piattaforma di stampa, il serbatoio resina e la cartuccia per accedere al salvagoccia, ovvero all'area sottostante al beccuccio del serbatoio o al meccanismo di erogazione della cartuccia di resina.

Osserva attentamente il salvagoccia. Rimuovi eventuali tracce di resina o contaminazioni con alcool isopropilico e carta assorbente.

### 6.4.4 Ispezione delle scocche

Osserva attentamente la scocca posteriore, anteriore, laterale e superiore cercando di individuare eventuali tracce di resina o altri danni. Rimuovi eventuali tracce di resina o contaminazioni con acqua e sapone e carta assorbente.

### 6.4.5 Ispezione e lubrificazione degli assi X e Z



Stacca il cavo dell'alimentazione. Le parti mobili e le viti di movimentazione presentano rischi di schiacciamento e aggrovigliamento.

Indossa dei guanti puliti quando maneggi le viti di movimentazione e il lubrificante.

#### Per ispezionare l'asse X:

1. Ruota manualmente la vite di movimentazione dell'asse X.
2. Mentre l'alloggiamento LPU si muove a destra e sinistra, ascolta e osserva con attenzione, controllando anche con le mani, per verificare se ci sono punti dove si intoppa o si muove meno fluidamente, oppure se il passaggio produce suoni.
3. Osserva attentamente l'asse X per assicurarti che non ci siano residui o che eventuali oggetti non ostruiscano la vite di movimentazione o il passaggio.
4. Osserva attentamente l'asse X per assicurarti che il lubrificante copra l'intera estensione della filettatura.

#### Per ispezionare l'asse Z:

1. Ruota manualmente la vite di movimentazione dell'asse Z.
2. Mentre il supporto della piattaforma di stampa si muove verticalmente, ascolta e osserva con attenzione, controllando anche con le mani, per verificare se ci sono punti dove si intoppa o si muove meno fluidamente, oppure se il passaggio produce suoni.
3. Osserva attentamente l'asse Z per assicurarti che non ci siano residui o che eventuali oggetti non ostruiscano la vite di movimentazione o il passaggio.
4. Osserva attentamente l'asse Z per assicurarti che il lubrificante copra l'intera estensione della filettatura.

Nel caso in cui la vite non avesse abbastanza lubrificante o l'asse X o Z emettesse rumori intermittenti durante la stampa, lubrifica la vite di movimentazione dell'asse corrispondente.

#### Per lubrificare la vite di movimentazione dell'asse X o Z:

1. Togli la piattaforma di stampa e il serbatoio resina.
2. Copri il supporto del serbatoio e l'alloggiamento LPU con della carta assorbente pulita.
3. Rimuovi con della carta assorbente i residui di grasso sporco dalla vite di movimentazione.

4. Spalma uno strato sottile di grasso al litio in maniera uniforme lungo la vite di movimentazione. Spalma il lubrificante sulla vite di movimentazione direttamente dal contenitore o con la mano indossando un guanto.
5. Ruota manualmente la vite di movimentazione.
  - a. Asse Z: mentre il supporto della piattaforma di stampa si muove verticalmente, ascolta e osserva con attenzione, controllando anche con le mani, per verificare se ci sono punti dove si intoppa o si muove meno fluidamente, oppure se il passaggio produce suoni.
  - b. Asse X: mentre l'alloggiamento LPU si muove a destra e sinistra, ascolta e osserva con attenzione, controllando anche con le mani, per verificare se ci sono punti dove si intoppa o si muove meno fluidamente, oppure se il passaggio produce suoni.
6. Rimuovi il lubrificante in eccesso dalla vite di movimentazione utilizzando un panno in microfibra o della carta assorbente.
7. Riconnetti il cavo dell'alimentazione.

## 6.5 Procedure di manutenzione pianificate

Per guide dettagliate con assistenza visiva, visita [support.formlabs.com](https://support.formlabs.com).

Gli interventi di manutenzione vanno effettuati secondo il seguente piano:

Intervento	Frequenza	Paragrafo:
Aggiornare il firmware	Quando PreForm segnala la disponibilità di una nuova versione del firmware	6.5.1
Sostituire il serbatoio resina	Quando l'usura del film di rivestimento inizia a compromettere la qualità di stampa	6.5.2
Sostituire la cartuccia di resina	Quando la cartuccia è vuota, dopo 1 litro di stampa	6.5.4
Filtra la resina	Quando sono visibili delle particelle all'interno del serbatoio	6.5.3

### 6.5.1 Aggiornamento del firmware della Form 3B

Formlabs aggiorna periodicamente il firmware per correggere eventuali bug e migliorare le funzionalità. Leggi le note relative al software [PreForm](#) e al [firmware](#) per tutti i dettagli dei potenziamenti inclusi in ciascuna delle versioni pubblicate.

### 6.5.2 Manutenzione del serbatoio resina



Vi è il rischio di fuoriuscite. La resina potrebbe fuoriuscire dal serbatoio se questi è inclinato di più di 5-10°. Mantieni il serbatoio resina al livello corretto utilizzando entrambe le mani. Per ispezionare e pulire il lato inferiore del serbatoio, svuotalo e/o cerca di evitare di rovesciare la resina contenuta. Gli strumenti affilati e di metallo possono danneggiare il doppio strato di film di rivestimento all'interno del serbatoio resina e compromettere la qualità di stampa. Non usare strumenti di metallo o affilati nel serbatoio resina. Usa solo lo strumento apposito per pulire l'interno del serbatoio resina.

#### Per ispezionare l'interno del serbatoio resina:

1. Usa lo strumento del serbatoio per ispezionare la resina e il film di rivestimento. Consulta il paragrafo **7.3 Pulizia dopo una stampa fallita**, passaggi 1-3.
2. Controlla i seguenti punti che potrebbero fare fallire la stampa o creare usura eccessiva che richiede una sostituzione del serbatoio:

- resina polimerizzata sul film di rivestimento
  - residui o stampe non riuscite nella resina
  - perforazioni, tagli o crepe nel film di rivestimento
3. Controlla che il miscelatore e il galleggiante siano inseriti correttamente all'interno del contenitore del serbatoio. Consulta il paragrafo **4.3.3 Inserimento del serbatoio resina e del miscelatore.**
  4. Consulta le istruzioni di pulizia per rimuovere resina polimerizzata, stampe non riuscite, residui e depositi di pigmento. Qualora fossero presenti graffi o segni di usura moderati sul film di rivestimento, usa la barra strumenti layout in PreForm per stampare fuori dall'area graffiata o usurata. In caso di graffi o usura eccessivi sul film di rivestimento, sostituisci il serbatoio.

**Per ispezionare la parte esterna del serbatoio resina:**

1. Controlla che sul film di rivestimento sul lato inferiore del serbatoio non siano presenti impronte digitali, polvere, contaminazioni o graffi, che possono causare una diffusione della luce laser, portando a imprecisioni durante la stampa o a stampe non riuscite.
2. Consulta le istruzioni di pulizia per rimuovere impronte digitali, polvere o contaminazioni dal film di rivestimento prima di procedere alla stampa.

**Per pulire il serbatoio resina:**

- Stampe non riuscite:
  - Consulta il paragrafo **7.3 Pulizia dopo una stampa fallita.**
- Residui o contaminazioni nella resina:
  - Consulta il paragrafo **6.5.3 Filtraggio della resina.**
  - Una resina pulita e priva di residui aiuta a prevenire problemi di stampa che potrebbero danneggiare il serbatoio.
- Depositi di pigmento nella resina: i pigmenti delle resine possono depositarsi sul film di rivestimento. Per integrare la funzione del miscelatore, fai scorrere lo strumento del serbatoio lungo il film di rivestimento per rimuovere i pigmenti depositati.
- Per pulire la parte inferiore del film di rivestimento:
  1. Applica una piccola quantità di alcool isopropilico pulito su una salvietta PEC\*PAD.
  2. Pulisci la superficie del film di rivestimento per rimuovere contaminazioni o resina.
- Per pulire la cornice esterna del serbatoio resina:
  3. Usa della carta assorbente per rimuovere la resina dall'esterno della cornice del serbatoio.
  4. Tieni i lati del serbatoio puliti e privi di resina.
  5. Evita che la resina si depositi sul lato inferiore del film di rivestimento, poiché la contaminazione potrebbe causare stampe non riuscite e/o danneggiare il supporto dei rulli.

**Per sostituire il serbatoio resina:**

1. Rimuovi la piattaforma di stampa.
2. Afferra i lati del serbatoio resina.
3. Tira delicatamente il serbatoio resina, allontanandoti dalla stampante e verso l'alto, per sganciarlo dal suo supporto.
4. Conserva il serbatoio resina nel suo contenitore con il coperchio inserito. Per maggiori informazioni su come smaltire il serbatoio resina, consulta il paragrafo **8.1.1. Smaltimento della resina.**

5. Per installare un nuovo serbatoio resina, consulta il paragrafo **4.3.3 Inserimento del serbatoio resina e del miscelatore.**

### 6.5.3 **Filtraggio della resina**

Per guide dettagliate con assistenza visiva, visita [support.formlabs.com](http://support.formlabs.com).

#### **Per filtrare la resina:**

1. Poni il filtro per vernice o olio (con maglia "fine" o da 190 micron) sopra a un recipiente opaco in plastica adatto per la conservazione della resina. Usa un supporto ad anello per ridurre il rischio di fuoriuscite di resina.
2. Indossa i guanti per estrarre il serbatoio e il miscelatore. Metti da parte il miscelatore su una superficie protetta.
3. Tieni il bordo del serbatoio avendo cura di non toccare il film di rivestimento.
4. Inclina il serbatoio resina, allineando il beccuccio direttamente sopra il filtro.
5. Versa la resina nel filtro e lasciala colare all'interno del recipiente monouso.
6. Raschia con cura la superficie del serbatoio per spingere la resina verso il beccuccio.
7. Dopo che la resina sarà stata completamente filtrata, versala nuovamente nel serbatoio.

Per maggiori informazioni su come smaltire i filtri usati, consulta il paragrafo **8.1.1 Smaltimento della resina.**

### 6.5.4 **Rimozione e sostituzione della cartuccia**

Per guide dettagliate con assistenza visiva, visita [support.formlabs.com](http://support.formlabs.com).

#### **Per sostituire la cartuccia:**

1. Premi il tappo di sfianto per chiuderlo.
2. Impugna il manico della cartuccia.
3. Tira la cartuccia verso l'alto per rimuoverla dalla stampante.
4. Conserva o smaltisci la cartuccia. Per guide dettagliate con assistenza visiva, visita [support.formlabs.com](http://support.formlabs.com).
5. Per installare una nuova cartuccia di resina, consulta il paragrafo **4.3.5 Inserimento della cartuccia di resina.**



AVVISO

Conserva la cartuccia in verticale, rimettendo la protezione sulla valvola in modo da proteggere le superfici sottostanti dalla resina.

## 7. Risoluzione dei problemi e riparazioni

Per guide dettagliate con assistenza visiva, visita [support.formlabs.com](https://support.formlabs.com).

### 7.1 Raccolta dei dati di diagnostica

La Form 3B memorizza al suo interno alcuni dati di diagnostica per poter fornire informazioni dettagliate sulla stampante e accelerare l'investigazione di un problema. Dopo un qualsiasi errore, o in caso di anomalie nelle funzionalità della Form 3B, allega i dati di diagnostica e ogni altra informazione utile quando vorrai contattare l'Assistenza Formlabs.

Le opzioni per la condivisione dei dati di diagnostica variano a seconda del tipo di connessione della stampante.

### 7.2 Ripristino delle impostazioni di fabbrica



AVVISO

Non ripristinare le impostazioni di fabbrica prima di avere contattato il servizio assistenza. Le informazioni di diagnostica salvate sulla stampante potrebbero essere utili a Formlabs nella risoluzione dei problemi.

Il ripristino delle impostazioni di fabbrica cancella le informazioni di diagnostica e le impostazioni personalizzate, i lavori caricati e le connessioni di rete.

### 7.3 Pulizia dopo una stampa fallita



AVVERTENZA

La resina potrebbe causare irritazioni cutanee o una reazione allergica a livello cutaneo. Indossa sempre i guanti quando maneggi la resina liquida o le superfici rivestite di resina. Lava la pelle con abbondante acqua e sapone.



AVVISO

Gli strumenti affilati e di metallo possono danneggiare il film di rivestimento all'interno del serbatoio resina e compromettere la qualità di stampa. Non usare strumenti di metallo o affilati nel serbatoio resina. Usa solo lo strumento apposito per pulire l'interno del serbatoio resina.

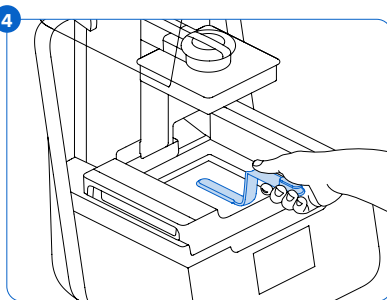
In seguito a una stampa fallita, potresti trovare dei frammenti di resina parzialmente polimerizzata che galleggiano nel serbatoio oppure della resina completamente polimerizzata che ha aderito al film di rivestimento sul fondo del serbatoio. Ispeziona il serbatoio dopo ogni stampa. Dopo una stampa fallita rimuovi i residui.

Opzionale: estrai il serbatoio resina dalla stampante. Posiziona il serbatoio resina nel suo contenitore.

1. Per rimuovere i residui dal serbatoio resina:
2. Separa la parte superiore da quella inferiore dello strumento del serbatoio. Metti da parte la sezione superiore.
3. Prepara diversi pezzi di carta assorbente nella zona circostante per raccogliere la resina polimerizzata e non.
- 4 Appoggia il bordo lungo dello strumento del serbatoio sul film di rivestimento all'interno del serbatoio resina. Scorri lungo la superficie del film di rivestimento. Presta attenzione a eventuali ostruzioni, che indicano la presenza di resina polimerizzata attaccata al film di rivestimento.



- a. Per rimuovere la resina polimerizzata:
- b. Fai scorrere il bordo lungo dello strumento sotto il bordo della resina polimerizzata.
- c. Fai leva con moderata pressione. Fai scorrere o fai leva da diversi angoli o aumenta la pressione per staccare la resina polimerizzata dalla superficie del film di rivestimento. La resina polimerizzata si staccherà.
- c. Fai in modo che la resina polimerizzata resti sulla lama dello strumento del serbatoio.
- d. Rimuovi la resina polimerizzata dal serbatoio resina.
  1. Se il residuo di resina polimerizzata è troppo grande per lo strumento del serbatoio:
    2. Aggancia la parte superiore dello strumento del serbatoio a quella inferiore.
    3. Stringi il residuo di resina polimerizzata tra le due parti.
  - e. Appoggia la resina polimerizzata sulla carta assorbente.
5. Smaltisci la resina polimerizzata. Consulta il paragrafo **8.1.1. Smaltimento della resina.**
6. Pulisci lo strumento del serbatoio e l'area di lavoro.



**Per pulire lo strumento del serbatoio:**

1. Applica dell'alcool isopropilico pulito su un pezzo di carta assorbente pulito.
2. Pulisci la superficie dello strumento del serbatoio per rimuovere la resina.
3. Fai asciugare all'aria lo strumento del serbatoio.

**Oppure:**

1. Riponi lo strumento del serbatoio nel cestello di lavaggio della Form Wash.
2. Imposta la Form Wash con un ciclo di pulizia di 5 minuti. Aumenta il tempo di lavaggio nel caso di solventi meno freschi.
3. Fai asciugare all'aria lo strumento del serbatoio dopo il lavaggio.

## 7.4 Risoluzione dei problemi

In caso di errori o attività anomale della Form 3B, fai riferimento alle seguenti indicazioni circa errori, cause e possibili soluzioni. Completa i passaggi iniziali della risoluzione dei problemi e documenta accuratamente ogni risultato. Contatta Formlabs o un fornitore di servizi certificato se ti serve assistenza.

## 7.4.1 Risoluzione di eventuali funzioni anomale durante l'impostazione di stampa

Errore	Causa	Soluzione
La valvola della cartuccia non eroga resina.	Il silicone si è otturato. La resina potrebbe polimerizzarsi sull'apertura della valvola di erogazione.	Nel caso il problema sia la chiusura della valvola di una cartuccia: <ol style="list-style-type: none"> <li>1. Chiudi il tappo di sfiao e rimuovi la cartuccia della resina dalla stampante.</li> <li>2. Gira la cartuccia a testa in giù per ispezionare la valvola di erogazione.</li> <li>3. Schiaccia la valvola un paio di volte per rimuovere l'otturazione e far uscire la resina.</li> <li>4. Se questa operazione non aiuta a far uscire la resina, usa con cautela la punta delle pinzette del Finish Kit o della Form Wash per premere sull'apertura e consentire lo scorrimento della resina.</li> <li>5. Se la guarnizione della valvola di erogazione resta chiusa dopo aver eseguito le operazioni illustrate in precedenza, contatta l'Assistenza Formlabs per ricevere ulteriore aiuto. Assieme alla richiesta invia delle foto della guarnizione della valvola della cartuccia.</li> </ol>
L'icona arancione "Print" (Stampa) di PreForm non è disponibile.	La stampante potrebbe non essere collegata correttamente alla stessa rete locale.	Prova le seguenti operazioni: <ul style="list-style-type: none"> <li>• Controlla che in PreForm non siano aperte altre istanze.</li> <li>• Salva tutti i file prima di riavviare PreForm.</li> <li>• Riconnetti la tua stampante per stabilire una connessione corretta.</li> </ul>
Missing Resin Tank (Serbatoio resina mancante); Missing Cartridge (Cartuccia mancante)	Uno o più chip identificati sono sporchi o mancanti.	<ol style="list-style-type: none"> <li>1. Estrai il serbatoio resina e/o la cartuccia.</li> <li>2. Controlla il chip identificativo del serbatoio resina e/o della cartuccia per assicurarsi che sia presente e pulito.</li> <li>3. Se necessario, pulisci il chip identificativo. <b>Consulta il paragrafo 6.3.1 Pulizia dei chip identificativi o dei contatti a molla.</b></li> <li>4. Inserisci nuovamente il serbatoio resina e/o la cartuccia.</li> </ol>

## 7.4.2 Soluzioni per stampe non riuscite ed errori

Le stampe non riuscite possono avere aspetti diversi e varie cause. Controlla la configurazione del modello in PreForm, la pulizia delle superfici ottiche e le condizioni operative della stampante come indicato nei capitoli 6 Manutenzione e 7 Risoluzione dei problemi e riparazioni, incluse le soluzioni suggerite di seguito.

Se le stampe continuano a fallire anche dopo avere seguito queste indicazioni, contatta Formlabs o un fornitore di servizi certificato per ottenere ulteriore assistenza. Per identificare la causa dei difetti di stampa, è utile eseguire un test di stampa Formlabs, il cui file è disponibile su [support.formlabs.com](https://support.formlabs.com). Per aiutare la diagnosi, invia una foto chiara e a fuoco del test di stampa.

Errore	Causa	Soluzione
Delaminazione Distacco o separazione tra gli strati stampati Frammenti polimerizzati che galleggiano nel serbatoio resina	Problemi di orientamento, layout e/o supporti del modello Pausa eccessivamente lunga nel processo di stampa Serbatoio resina consumato Piattaforma di stampa instabile Superfici ottiche contaminate	Prova le seguenti operazioni: <ul style="list-style-type: none"> <li>• Controlla il modello in PreForm.</li> <li>• Controlla le pause durante la stampa.</li> <li>• Controlla se sono presenti residui o danni nel serbatoio resina.</li> <li>• Controlla la pulizia delle superfici ottiche.</li> <li>• Controlla la stabilità della piattaforma di stampa.</li> </ul>
Inaderenza Stampe parzialmente attaccate o del tutto non presenti sulla piattaforma di stampa	Stampa senza supporti Il primo livello della parte sulla piattaforma di stampa è troppo piccolo per sopportare le forze di distacco. Residui/danni nel serbatoio resina Superfici ottiche contaminate L'altezza della piattaforma di stampa deve essere regolata	Prova le seguenti operazioni: <ul style="list-style-type: none"> <li>• Stampa con una base e con supporti.</li> <li>• Controlla la superficie della stampa.</li> <li>• Controlla se sono presenti residui o danni nel serbatoio resina.</li> <li>• Controlla la pulizia delle superfici ottiche.</li> <li>• Controlla l'altezza della piattaforma di stampa.</li> </ul>
Sovracompressione La base stampata sulla piattaforma di stampa è più sottile del previsto e/o molto difficile da rimuovere.	La polimerizzazione degli strati iniziali non è corretta a causa di un'insufficienza di spazio tra la piattaforma di stampa e il film di rivestimento nel serbatoio resina.	Prova le seguenti operazioni: <ul style="list-style-type: none"> <li>• Aumenta l'altezza della base nelle impostazioni avanzate di PreForm.</li> <li>• Controlla l'altezza della piattaforma di stampa.</li> </ul>
Finitura superficiale scadente La resina polimerizzata o parzialmente polimerizzata forma sottili strutture, simili a scaglie, sospese orizzontalmente da un pezzo stampato. OPPURE La superficie di una stampa appare rugosa e irregolare su uno o due lati.	La luce laser diffusa estende l'area di polimerizzazione oltre i limiti corretti per i contorni di ciascun livello di stampa, a causa di: Resina scaduta; Residui/danni nel serbatoio resina; Superfici ottiche contaminate; oppure flusso limitato di resina, per via dell'errato orientamento del modello o di supporti troppo densi	Prova le seguenti operazioni: <ul style="list-style-type: none"> <li>• Controlla la durata a magazzino della resina.</li> <li>• Controlla se sono presenti residui o danni nel serbatoio resina.</li> <li>• Controlla la pulizia delle superfici ottiche.</li> <li>• Controlla l'eventuale ostruzione del flusso di resina.</li> </ul>
Particolare non sviluppato In una stampa si forma un cratere di materiale mancante, il quale si propaga gradualmente nel corso dell'allontanamento dalla piattaforma di stampa.	Residui/danni nel serbatoio resina Problemi di orientamento, layout e/o supporti del modello Superfici ottiche contaminate	Prova le seguenti operazioni: <ul style="list-style-type: none"> <li>• Controlla se sono presenti residui o danni nel serbatoio resina.</li> <li>• Controlla il modello in PreForm.</li> <li>• Controlla la pulizia delle superfici ottiche.</li> </ul>

Errore	Causa	Soluzione
Fori o fratture I modelli presentano dei tagli lineari o dei fori.	Delle ostruzioni nel percorso ottico impediscono al laser di polimerizzare la resina in un punto specifico del modello.	Prova le seguenti operazioni: <ul style="list-style-type: none"> <li>• Controlla se sono presenti residui o danni sul lato inferiore del serbatoio resina.</li> <li>• Controlla la pulizia delle superfici ottiche.</li> </ul>

## 7.5 Smontaggio e riparazione



Tutte le operazioni che comportano l'apertura della stampante e/o lo studio dei suoi componenti interni devono essere effettuate da personale qualificato sotto la supervisione di Formlabs o di un fornitore di servizi certificato.

Contatta Formlabs o un fornitore di servizi certificato per ricevere l'autorizzazione a compiere interventi di riparazione e le relative istruzioni, compreso per smontare o rimuovere le scocche.

Intervento	Frequenza
Sostituire il supporto dei rulli	Quando i rulli sono contaminati dalla resina o da altri residui e non possono più girare in maniera fluida
Sostituire la Light Processing Unit	Quando consigliato da Formlabs o da un fornitore di servizi certificato

## 8. Smaltimento

### 8.1 Linee guida per il riciclaggio e lo smaltimento



Fai riferimento alle informazioni fornite dalla scheda dati di sicurezza e dalle autorità locali per lo smaltimento dell'alcool isopropilico.

#### 8.1.1 Smaltimento della resina

La resina liquida (che sia liquido puro, disciolta in alcool o parzialmente polimerizzata) può essere classificata come rifiuto pericoloso e deve essere smaltita con cura.

##### **Smaltimento dei contenitori di resina vuoti:**

Negli Stati Uniti, i contenitori di resina vuoti sono considerati "RCRA empty" per le norme EPA e possono essere gettati nella spazzatura come rifiuti comuni.

Opzionale: sciacqua tre volte la cartuccia con alcool isopropilico per rimuovere tutte le tracce di resina in eccesso. Aggiungi l'alcool isopropilico di scarto risultante da questo processo ai solventi da smaltire in conformità con i regolamenti governativi.

##### **Per smaltire un serbatoio resina:**

1. Estrai il serbatoio resina.
2. Rimuovi la resina rimanente.
3. Versa la resina dal vecchio serbatoio al nuovo o in un altro contenitore. In presenza di residui o parti polimerizzate nella resina, filtra la resina prima di trasferirla in un nuovo serbatoio.
  - a. Riversando la resina nella cartuccia originale si rischia di contaminare la cartuccia con resina polimerizzata o con residui, che possono causare errori di stampa.
4. Rimuovi la resina rimanente dal vecchio serbatoio con carta assorbente.
5. Esponi il vecchio serbatoio alla luce del sole (per esempio, sul davanzale) o ai raggi UV, per polimerizzare la resina in eccesso e smaltirla correttamente quando si sarà solidificata.

##### **Smaltimento della resina liquida:**

Per smaltire la resina pura (resina che non è stata polimerizzata o dissolta in alcool), aggiungila al flusso di smaltimento delle sostanze chimiche.

##### **Se non disponi di un flusso di smaltimento delle sostanze chimiche:**

1. Versa una piccola quantità di resina in un contenitore etichettato compatibile con la resina.
2. Lascia il contenitore all'aria aperta ed esposto alla luce solare per polimerizzare la resina per 1-10 giorni. Esponi la resina alla luce da 405 nm e al calore per ottenere una polimerizzazione più efficace. La resina liquida diventa solida se esposta a luce e calore.
3. Smaltisci la resina completamente polimerizzata e il contenitore nei rifiuti domestici.

##### **Smaltimento della resina polimerizzata o delle parti stampate pulite:**

Smaltisci le parti pulite e la resina polimerizzata (indurita) con i rifiuti domestici. La parti stampate pulite e la resina polimerizzata non possono essere riciclate.

#### 8.1.2 Smaltimento dell'alcool isopropilico e dei solventi

I metodi corretti e sicuri per lo smaltimento dell'alcool isopropilico usato variano in base alle normative locali.

##### **Per lo smaltimento in maniera sicura dell'alcool isopropilico usato:**

1. Consulta la scheda dati di sicurezza fornita dal produttore dell'alcool isopropilico come principale fonte di informazioni.

2. Identifica i metodi di smaltimento approvati dagli enti locali. Probabilmente sarà necessario assumere un servizio di smaltimento rifiuti o, per quantità ridotte, contattare il servizio di smaltimento della tua città per verificare quali soluzioni suggeriscono.
3. Informa il servizio di smaltimento che le bottiglie contengono alcool isopropilico con piccole quantità di monomeri e oligomeri metacrilati (resine plastiche non polimerizzate) e tracce di fotocatalizzatori. Tieni a portata di mano una copia della scheda dati di sicurezza della resina, nel caso ti vengano richiesti ulteriori dettagli.

Nel caso di grandi quantità di alcool isopropilico, considera l'uso di un sistema bonifica solventi, che offre un'alternativa più conveniente ed ecologicamente responsabile rispetto ai servizi di smaltimento a pagamento. I sistemi bonifica solventi usano processi di distillazione e frazionamento per rimuovere i soluti dai solventi di scarto, permettendo di riutilizzare l'alcool isopropilico per lavare le parti. L'alcool isopropilico riciclato potrebbe comunque contenere delle piccole quantità di monomeri. La bonifica dell'alcool isopropilico riduce i costi dello smaltimento, le emissioni che accompagnano la produzione dei solventi e il prezzo d'acquisto dell'alcool isopropilico.

### 8.1.3



#### **Smaltimento di componenti elettronici**

Il simbolo riportato su prodotto, accessori o imballaggio segnala che questo dispositivo non deve essere trattato o smaltito come rifiuto domestico. Quando deciderai di eliminare questo prodotto, procedi allo smaltimento in conformità con le linee guida e le leggi ambientali locali. Smaltisci il dispositivo tramite un punto di raccolta per il riciclaggio di rifiuti di apparecchiature elettriche ed elettroniche. Smaltendo il dispositivo secondo le modalità appropriate, contribuisce a evitare rischi potenziali per l'ambiente e la salute pubblica, che invece potrebbero esservi nel caso di uno smaltimento improprio. Il riciclaggio dei materiali contribuisce alla conservazione delle risorse naturali. Non smaltire quindi i tuoi vecchi apparecchi elettrici ed elettronici assieme ai rifiuti urbani indifferenziati.

### 8.1.4

#### **Smaltimento degli imballaggi**

Conserva tutti gli imballaggi della Form 3B per poterla trasportare in sicurezza. I materiali di imballaggio originali sono indispensabili per i servizi di garanzia e sono realizzati per essere conservati e riutilizzati per trasporti e spedizioni.

L'imballaggio è costituito da cartone e materiali plastici. Smaltisci gli imballaggi tramite gli impianti locali per i rifiuti e il riciclaggio. Smaltendo gli imballaggi secondo le modalità appropriate, contribuisce a evitare rischi potenziali per l'ambiente e la salute pubblica.

## 9. Sommario

### A

- alcol isopropilico** 13, 15, 24, 28
  - alcol isopropilico 15, 24, 25, 27, 28, 30, 33, 37, 38
- alimentazione** 11, 13, 16, 17, 21, 23, 25, 26, 28, 29, 42
- asse Z** 26, 28, 29, 40, 43

### C

- cartuccia di resina** 11, 12, 19, 23, 26, 27, 28, 29, 31, 34, 37, 40, 43
  - tappo di sfiato 19, 20, 31, 34, 43
- chip identificativo** 27, 34, 40, 42, 43
- contaminazione** 27, 28, 30
  - graffi 30, 40
  - olio 31
  - polvere 30
  - residui 15, 28, 30, 32, 35, 36, 37, 40
- contatti a molla** 26, 27, 34, 40, 42, 43
- coperchio protettivo** 12, 13, 15, 16, 18, 19, 20, 21, 22, 23, 26, 27, 31, 40, 41, 42

### D

- Dashboard** 19, 23, 24
- dati di diagnostica** 32
- dati tecnici** 10
- display** 12, 26, 27, 40, 42

### E

- errore** 12, 32, 33, 34, 35, 43
- Ethernet** 11, 15, 17, 19, 20, 24, 40

### F

- filtrare** 29, 30, 31, 37
- finestra ottica** 15, 42
- Finish Kit** 16, 23, 34
- firmware** 29
- funzionamento** 8, 13, 14
- fuoriuscite di resina** 25

### G

- garanzia** 8, 9, 10, 16, 19, 20, 21, 26, 38

### I

- installare** 16, 18, 22, 31
  - installazione 3, 8, 23, 26
- interfaccia touchscreen** 11, 12, 17, 20, 21, 23, 24, 40, 41, 43

### L

- laser** 11, 13, 30, 35, 36, 40, 41, 42, 44
- LevelSense** 23, 41, 43
- Light Processing Unit** 11, 16, 36, 41
  - alloggiamento LPU 16, 21, 28, 29, 41, 42
  - LPU 16, 21, 28, 29, 36, 41, 42
- livello** 13, 16, 17, 19, 23, 29, 41
- livellare** 12, 17, 41

### M

- miscelatore** 17, 18, 30, 31, 41, 42

### O

- ottemperare** 10, 14
- conformità 7, 8, 10, 14, 44

### P

- piattaforma di stampa** 11, 12, 14, 18, 20, 21, 23, 28, 29, 30, 35, 40, 41, 42, 43
  - blocco della piattaforma 18, 40, 42
  - supporto della piattaforma 18, 28, 29
- PreForm** 19, 23, 29, 30, 34, 35, 43
- pulito** 15, 17, 25, 27, 28, 29, 30, 32, 33, 34, 40, 41, 42, 43
- pulizia** 15, 27, 29, 30, 32, 43

### S

- salvagoccia** 26, 28
- scheda dati di sicurezza** 14, 25, 37, 38
- scocca** 21, 22, 42, 43
- serbatoio resina** 11, 12, 15, 17, 18, 19, 20, 21, 23, 24, 26, 27, 28, 29, 30, 31, 32, 33, 34, 35, 36, 37, 40, 41, 42, 43
  - contenitore del serbatoio 43
  - film di rivestimento 29, 30, 31, 32, 33, 35, 40, 41, 42, 43
- sicurezza** 7, 8, 10, 13, 14, 15, 25, 37, 41, 44
- smaltimento** 30, 31, 33, 37, 38
- specifiche** 10, 11, 13, 15, 20
- spedizione** 11, 16, 20, 21, 38
  - chiusura 16, 21
  - confezione 21
- imballaggio** 7, 16, 18, 20, 21, 38
  - disimballare 16
- trasporto** 20
  - trasportare 16, 20, 38
- stampe non riuscite** 29, 30, 34, 37
  - stampa fallita 29, 30, 32
- strumento del serbatoio** 29, 30, 32, 33, 43
- supporto dei rulli** 30, 36, 41, 42

### T

- temperatura** 11, 23, 24, 41
  - calore 15, 23, 24, 25, 37

### U

- USB** 11, 17, 19, 20, 21, 43

### V

- valvola della cartuccia** 19, 26, 27, 34, 40
- vite di movimentazione** 21, 28, 29, 41

### W

- Wi-Fi** 11, 17, 19, 20, 24, 43

## 10. GLOSSARIO

Termine	Significato
<b>Alimentatore</b>	La Form 3B funziona con una corrente compresa tra i 100 e 240 V. L'alimentatore interno converte la linea d'alimentazione a +24V DC.
<b>Alloggiamento della Light Processing Unit (LPU)</b>	L'alloggiamento in alluminio per il motore della parte ottica si sposta a destra e a sinistra lungo la vite di movimentazione dell'asse X. La LPU, il supporto dei rulli e il miscelatore sono tutti controllati all'interno dell'alloggiamento LPU.
<b>Antenna Wi-Fi</b>	L'antenna Wi-Fi è responsabile della connettività wireless della Form 3B. È visibile attraverso un foro sulla scheda madre della stampante.
<b>Beccuccio del serbatoio</b>	Il beccuccio posteriore del serbatoio resina è posto sotto il foro di erogazione della resina.
<b>Blocco della piattaforma</b>	L'impugnatura fa parte del meccanismo che blocca la piattaforma di stampa.
<b>Braccio erogatore</b>	Questa leva di plastica preme contro la valvola della cartuccia per erogare resina dalla cartuccia nel serbatoio.
<b>Cartuccia (cartuccia di resina)</b>	Questo contenitore racchiude la resina prima dell'erogazione nel serbatoio resina. Agita periodicamente la cartuccia per avere una resina sempre ben miscelata.
<b>Cavo della Light Processing Unit (LPU)</b>	Un cavo piatto e flessibile collega la LPU alla scheda madre.
<b>Cavo display</b>	Un cavo piatto e flessibile collega il gruppo display alla scheda madre.
<b>Chip identificativo della cartuccia</b>	Il chip di memoria EEPROM (memoria di sola lettura programmabile e cancellabile elettricamente) programmato con il tipo di resina contenuto all'interno si trova sulla base della cartuccia. Questo chip comunica con la stampante attraverso dei contatti a molla che si trovano sul piano d'appoggio della cartuccia.
<b>Chip serbatoio resina</b>	Il chip identificativo del serbatoio resina è basato su tecnologia EEPROM. I contatti a molla del supporto del serbatoio leggono il chip, rilevando l'ID univoco del serbatoio e il tipo di resina attualmente usato.
<b>Contatti a molla del supporto del serbatoio</b>	Questi contatti a molla posizionati sulla parte posteriore del supporto del serbatoio leggono il chip EEPROM che identifica il serbatoio resina e comunicano il tipo di resina usato al software PreForm.
<b>Contatti a molla per il rilevamento della cartuccia</b>	Sono due contatti elettrici situati sul piano d'appoggio della cartuccia. Quando sono posti a contatto con il chip identificativo della cartuccia, stabiliscono un collegamento elettrico che permette di rilevare la presenza di quest'ultima.
<b>Contenitore del miscelatore</b>	Quando non è in uso, il miscelatore si trova in un compartimento parzialmente chiuso sul lato sinistro del serbatoio resina. Il galleggiante è agganciato in maniera permanente all'interno del contenitore del miscelatore.
<b>Contenitore del serbatoio</b>	Ciascun serbatoio resina include un contenitore con coperchio per conservarlo quando non è in uso.



<b>Coperchio protettivo</b>	Il coperchio superiore, composto da un materiale resistente di colore arancione, blocca l'esposizione al laser e protegge la resina dalla polimerizzazione indotta dalla luce dell'ambiente.
<b>Elemento riscaldante</b>	La resina all'interno del serbatoio viene riscaldata tramite un getto di aria calda che fuoriesce dalla torre dietro al serbatoio resina. L'aria calda all'interno del vano di stampa riscalda la resina, e la temperatura dell'aria viene rilevata da un sensore termico all'altezza della presa d'aria.
<b>Film di rivestimento</b>	Un film di rivestimento resistente a doppio strato ricopre la superficie inferiore del serbatoio resina. Le parti vengono stampate nello spazio tra il film di rivestimento e la piattaforma di stampa, che viene riempito di resina. Per ottenere una stampa di qualità, il film di rivestimento deve essere pulito e privo di danni e residui.
<b>Galleggiante</b>	Un galleggiante a cerniera si mantiene a galla sulla superficie della resina. Il contrappeso di alluminio passa davanti alla scheda LevelSense per determinare la quantità di resina contenuta nel serbatoio.
<b>Gruppo display</b>	Il gruppo display comprende l'interfaccia touchscreen e il circuito stampato del display. Un cavo piatto collega il gruppo display alla scheda madre.
<b>Guide di supporto del serbatoio</b>	Le pareti laterali del serbatoio resina si collegano a delle fessure lineari su ciascun lato del supporto del serbatoio. Durante la stampa, le guide tirano in tensione le pareti del serbatoio e il film di rivestimento.
<b>Impugnature del serbatoio</b>	Le impugnature di plastica ai lati del serbatoio resina ne facilitano l'inserimento, l'estrazione e il trasporto. Evita il contatto con il fondo del serbatoio resina, poiché le impronte digitali possono lasciare tracce che ostruiscono il percorso ottico.
<b>Interfaccia touchscreen</b>	L'interfaccia utente con touch capacitivo LCD visualizza informazioni di stampa, impostazioni e messaggi di errore.
<b>Laser</b>	Il laser fornisce l'energia necessaria per il processo di polimerizzazione della Form 3B. È provvisto di un diodo viola da 405 nm e una potenza massima pari a 250 mW. La Form 3B utilizza un laser di classe 1.
<b>LevelSense</b>	Due bobine induttive determinano la quantità di resina contenuta nel serbatoio tramite l'altezza relativa del galleggiante.
<b>Light Processing Unit (LPU)</b>	La configurazione intercambiabile contiene il laser e gli specchi che controllano il percorso del laser, assicurando un punto laser pulito e nitido. La LPU è agganciata sul lato destro dell'alloggiamento LPU.
<b>Magneti di sicurezza (interlock)</b>	Il sensore interlock rileva i magneti per stabilire se il coperchio protettivo è stato chiuso. Questo meccanismo di sicurezza mostra il messaggio "cover open" (coperchio aperto) sull'interfaccia touchscreen e spegne il laser se viene aperto il coperchio.
<b>Miscelatore</b>	Ciascun serbatoio comprende un miscelatore, che contribuisce a migliorare la qualità di stampa favorendo la circolazione della resina e liberando l'area di stampa. Il miscelatore si attacca al supporto dei rulli tramite l'accoppiamento magnetico e si trova sotto al contenitore del miscelatore quando non è in uso. Le spatole sulla parte superiore e inferiore del miscelatore puliscono rispettivamente la piattaforma di stampa e il film di rivestimento.

<b>Molla del blocco della piattaforma</b>	Il meccanismo a molla all'interno del supporto della piattaforma di stampa permette di alzare e abbassare il blocco della piattaforma. Inoltre, blocca e sblocca meccanicamente la piattaforma di stampa.
<b>Piattaforma di stampa (vedi anche "blocco della piattaforma")</b>	La base in alluminio fornisce una superficie per l'adesione delle stampe. Nel tempo la piattaforma di stampa si graffierà per via della rimozione dei pezzi, il che può migliorare l'aderenza delle stampe.
<b>Piedini livellanti</b>	Ciascuno dei quattro angoli della stampante poggia su un piedino di gomma regolabile tramite una filettatura che va a inserirsi nella base dell'apparecchio. Quando l'interfaccia touchscreen lo richiede, usa il disco livellatore per alzare o abbassare ciascun piedino e mettere la stampante in piano.
<b>Porta Ethernet</b>	La Form 3B può connettersi a una rete in modalità Ethernet. La porta Ethernet è collegata alla scheda madre ed è accessibile dal retro della stampante.
<b>Porta USB</b>	La Form 3B può connettersi a un computer tramite USB. La porta Ethernet è collegata alla scheda madre ed è accessibile dal retro della stampante.
<b>Scheda interruttore di fine corsa</b>	Una singola scheda si collega a due sensori ottici per rilevare quando il supporto della piattaforma di stampa raggiunge la cima della torre e quando viene installata la piattaforma di stampa.
<b>Scheda madre</b>	La scheda madre rappresenta il sistema principale di comunicazione della stampante.
<b>Scocca</b>	Cinque involucri esterni proteggono i componenti interni della stampante: 1 scocca posteriore: un involucro di plastica per il lato anteriore della stampante. 2 scocche laterali: involucri di metallo per il lato destro e sinistro. 1 scocca superiore: un involucro di plastica che protegge l'area intorno al serbatoio resina, sotto il coperchio protettivo. 1 scocca anteriore: il gruppo display di vetro è attaccato a un pannello di plastica, che racchiude la parte anteriore della stampante sotto il coperchio protettivo.
<b>Sensore della piattaforma di stampa</b>	L'inserimento della piattaforma di stampa attiva un interruttore di fine corsa sull'asse Z. La stampante rileva quando la piattaforma di stampa è installata in maniera corretta nella sua posizione di riposo.
<b>Serbatoio resina</b>	Il serbatoio resina è il recipiente principale per la resina erogata dalla cartuccia. La resina viene polimerizzata sulla piattaforma di stampa quando il laser attraversa il film di rivestimento sul lato inferiore del serbatoio. Usa esclusivamente procedure e materiali approvati per pulire il serbatoio resina e il film di rivestimento.
<b>Stampa 3D Low Force Stereolithography (LFS)</b>	Una forma avanzata di stereolitografia (SLA) con l'elaborazione delle immagini integrata per offrire un punto laser ideale e polimerizzare parti isotropiche solide a partire da resina liquida.
<b>Strumento del serbatoio</b>	Per ispezionare e pulire l'interno del serbatoio resina è necessaria una speciale spatola composta da due parti. Questo è l'unico strumento adatto per pulire la superficie interna del film di rivestimento.

<b>Supporto dei rulli</b>	Delle aste di metallo segmentate (rulli) fungono da cuscinetti per il movimento fluido dell'alloggiamento LPU sul film di rivestimento nel serbatoio resina. I rulli circondano la finestra ottica. Avere dei rulli puliti permette di proteggere il film di rivestimento e mantenere alta la qualità di stampa.
<b>Supporto del serbatoio</b>	Il gruppo contiene il serbatoio resina e mette in tensione il film di rivestimento. Il supporto del serbatoio è coperto dalla scocca superiore e ospita il tenditore del film di rivestimento, la scheda LevelSense, i contatti a molla del supporto del serbatoio resina, i flessori del fermo del serbatoio e i sensori interlock.
<b>Supporto della piattaforma di stampa</b>	Il supporto è il braccio metallico su cui scorre la piattaforma di stampa.
<b>Tappo di sfiato</b>	Il tappo in cima alla cartuccia consente il flusso d'aria, per una corretta erogazione della resina. Prima di avviare la stampa, premi il tappo di sfiato per aprirlo.
<b>Tenditore del film di rivestimento</b>	Un motore posizionato sulle pareti laterali del serbatoio tira il film di rivestimento per creare una superficie tesa all'interno del serbatoio resina.
<b>Torre Z</b>	La torre verticale sul retro della stampante supporta molti componenti della Form 3B. La piattaforma di stampa viene alzata e abbassata sull'asse Z, all'interno della torre. La torre Z contiene inoltre la cartuccia, l'elemento riscaldante e il meccanismo per erogare la resina nel serbatoio.
<b>Valvola della cartuccia</b>	Questa guarnizione flessibile regola l'erogazione della resina. Si ha emissione di resina quando il braccio erogatore della stampante comprime e apre la valvola.
<b>Ventole</b>	Una ventola soffia aria calda dall'elemento riscaldante al serbatoio resina. Le ventole di raffreddamento evitano che l'aria calda raggiunga i componenti elettronici.
<b>Viti di movimentazione</b>	Le viti di movimentazione controllano il movimento in verticale del supporto della piattaforma di stampa e il movimento orizzontale dell'alloggiamento LPU.
<b>Viti di regolazione del blocco della piattaforma</b>	Queste tre viti sono utilizzate per regolare la tensione nel blocco della piattaforma. Si consiglia di contattare l'assistenza prima di regolare queste viti: la regolazione non corretta può danneggiare la stampante.

## 11. Conformità del prodotto

**La Form 3B è conforme alle seguenti norme di sicurezza elettrica e laser:**

### **Elettrica**

- UL 60950-1, seconda edizione, 2014-10-14
- CAN/CSA C22.2 n. 60950-1-07, seconda edizione, 2014-10
- IEC 60950-1: 2005 + A1: 2009 + A2:2013
- IT 60950-1:2006 + A11:2009 + A12:2011 + A1:2010 + A2:2013

### **Laser**

- IEC 60825-1:2014
- EN 60825-1:2014

Norme prestazionali dell'Agenzia per gli alimenti e i medicinali degli Stati Uniti (FDA) per i prodotti laser, eccetto per deviazioni ai sensi della Notifica Laser n. 56 datata 8 maggio 2019

Numero di file UL E477754



