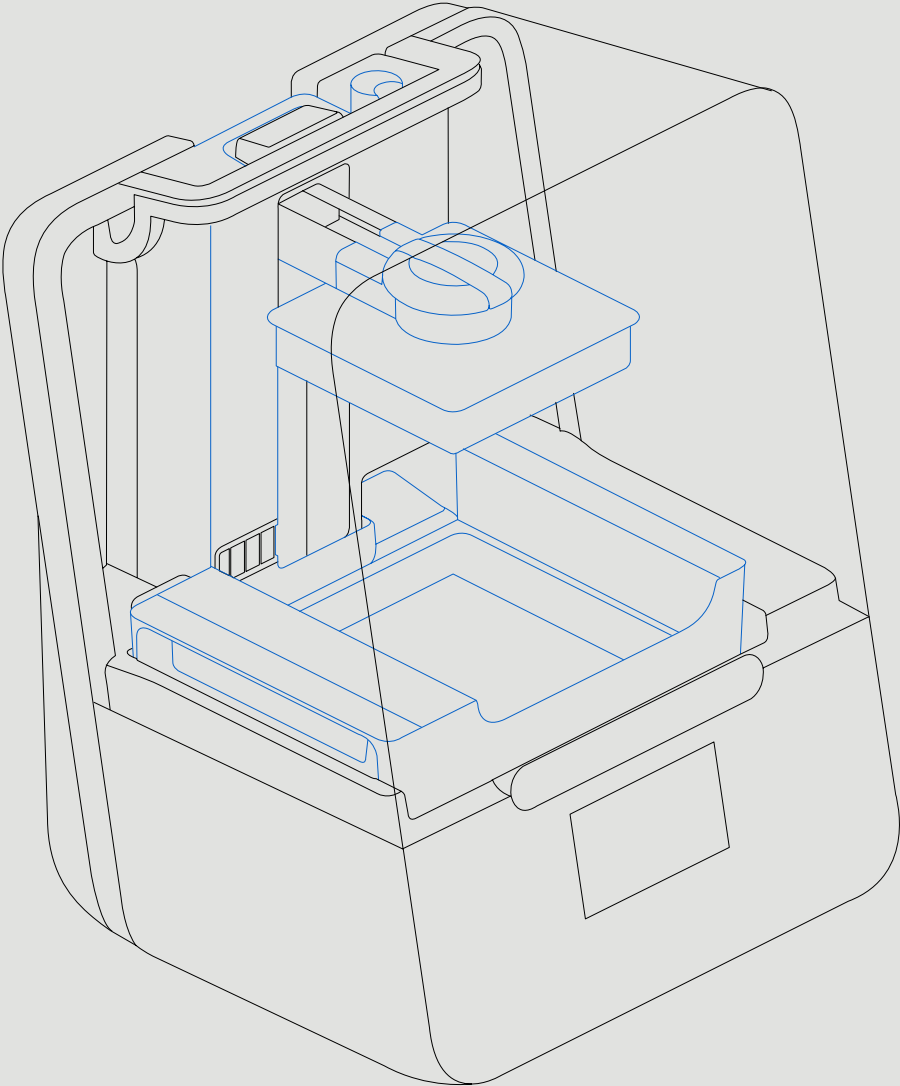


# Handbuch | Form 3B





Installations- und Anwendungshinweise

## **Form 3B**

# Low Force Stereolithography (LFS) 3D-Drucker

Übersetzung der englischen  
Originalanweisungen ins Deutsche

Lesen Sie dieses Handbuch sorgfältig  
durch und bewahren Sie es auf.

Nov 2019

REV 01

© Formlabs

**formlabs** 

# 1. Inhaltsverzeichnis

<b>1.</b>	<b>Vorwort</b>	<b>8</b>
1.1	Lesen und Aufbewahren der Anweisungen	8
1.2	Einholen von Unterlagen und Informationen	8
<b>2.</b>	<b>Einleitung</b>	<b>10</b>
2.1	Verwendungszweck	10
2.2	Technische Spezifikationen	11
2.3	Produktbestandteile	12
2.4	Erklärung des Displays	12
<b>3.</b>	<b>Sicherheitswarnungen</b>	<b>13</b>
3.1	Sicherheit von Komponenten und Teilsystemen	13
3.2	Persönliche Schutzausrüstung (PSA)	15
3.3	Spezifikationen der zu verwendenden Werkzeuge	15
<b>4.</b>	<b>Vorbereitung und Einrichtung</b>	<b>17</b>
4.1	Anordnen des Arbeitsbereichs	17
4.2	Auspacken des Form 3B	17
4.3	Installation des Form 3B	18
4.4	Anschließen des Form 3B	21
4.5	Transport des Form 3B	22
<b>5.</b>	<b>Auf dem Form 3B drucken</b>	<b>24</b>
5.1	Betriebsumgebung	24
5.2	Drucken	24
5.3	Fertigstellen	24
5.4	Verwalten des Druckers	25
5.5	Notfall- und Ausnahmesituationen	26
<b>6.</b>	<b>Wartung</b>	<b>27</b>
6.1	Untersuchen des Produkts	27
6.2	Inspektionsaufgaben zwischen den Druckaufträgen	28
6.3	Monatliche Inspektions- und Wartungsaufgaben	28
6.4	Regelmäßige Inspektions- und Wartungsaufgaben	28
6.5	Geplante Wartungsmaßnahmen	30

<b>7.</b>	<b>Fehlerbehebung und Reparatur</b> .....	<b>33</b>
7.1	Speichern von Diagnoseprotokollen .....	33
7.2	Zurücksetzen auf die Werkseinstellungen.....	33
7.3	Reinigen nach einem Fehldruck.....	33
7.4	Fehlerbehebung .....	34
7.5	Demontage und Reparatur .....	37
<b>8.</b>	<b>Entsorgung</b> .....	<b>38</b>
8.1	Anleitung für Recycling und Entsorgung .....	38
<b>9.</b>	<b>Index</b> .....	<b>40</b>
<b>10.</b>	<b>Glossar</b> .....	<b>41</b>
<b>11.</b>	<b>Produktkonformität</b> .....	<b>45</b>





Lesen Sie dieses Handbuch und die Sicherheitshinweise aufmerksam durch, bevor Sie den Form 3B verwenden. Nichtbeachtung kann zu schweren Verletzungen oder zum Tod führen.

## HAFTUNGSAUSSCHLUSS

Formlabs hat alle Anstrengungen unternommen, diese Anweisungen so klar, vollständig und korrekt wie möglich zu machen. Die Informationen in diesem Dokument umfassen allgemeine Beschreibungen und/oder technische Merkmale der Leistung der im Lieferumfang enthaltenen Produkte. Dieses Dokument dient nicht als Ersatz für die Bestimmung der Eignung oder Zuverlässigkeit dieses Produkts für spezifische Anwendungsfälle und soll nicht dazu genutzt werden. Es liegt in der Verantwortung der Anwender oder Integratoren, eine geeignete und umfassende Risikoanalyse, Bewertung und Prüfung der Produkte mit Hinblick auf die spezifische Anwendung durchzuführen. Weder Formlabs noch seine Partner oder Tochterunternehmen sind verantwortlich oder haften für den Missbrauch von Informationen in diesem Dokument. Wenn Sie Verbesserungsvorschläge haben oder Sie in diesem Dokument Fehler gefunden haben, benachrichtigen Sie uns bitte.

Copyright © 2019 Formlabs. Alle Rechte vorbehalten.

support.formlabs.com

## WARENZEICHEN

Alle Produktnamen, Logos und Marken sind Eigentum der jeweiligen Eigentümer. Alle Unternehmens-, Produkt und Dienstleistungsamen in diesem Handbuch dienen ausschließlich zu Identifikationszwecken. Die Verwendung dieser Namen, Logos oder Marken impliziert keine Billigung.

## DOKUMENTREVISIONEN

Datum	Version	Dokumentänderungen
Nov 2019	REV 01	erste Veröffentlichung

# 1. Vorwort

Wir gratulieren Ihnen zum Kauf des Form 3B. Wir bedanken uns bei Ihnen im Namen der Mitarbeiter für Ihren Kauf. Die Anweisungen in diesem Handbuch bieten fachkundigen Personen Informationen zum Verständnis von Sicherheit, Einrichtung, Installation, Betrieb und Wartung des Form 3B 3D-Druckers. Diese Anweisungen richten sich an Personen, die den Form 3B installieren, bedienen, warten oder anderweitig mit ihm interagieren. Beaufsichtigen Sie junge oder unerfahrene Anwender, um einen angenehmen und sicheren Betrieb zu gewährleisten.

## 1.1 Lesen und Aufbewahren der Anweisungen

Lesen Sie dieses Handbuch und die Sicherheitshinweise aufmerksam durch, bevor Sie den Form 3B verwenden. Nichtbeachtung kann zu schweren Verletzungen oder zum Tod führen. Bewahren Sie alle Sicherheitsinformationen und -hinweise auf und stellen Sie sie nachfolgenden Anwendern des Produkts zur Verfügung.

Befolgen Sie alle Anweisungen. So lassen sich Feuer, Explosionen, Stromschläge oder andere Gefahren vermeiden, die zu Sachschäden und/oder schweren oder tödlichen Verletzungen führen können.

Der Form 3B darf nur von Personen verwendet werden, die den Inhalt dieses Benutzerhandbuchs vollständig gelesen und verstanden haben. Stellen Sie sicher, dass jede Person, die den Form 3B verwendet, die Warnungen und Anweisungen gelesen hat und diese befolgt. Formlabs haftet nicht für Sach- oder Personenschäden, die durch die inkorrekte Handhabung oder Nichteinhaltung der Sicherheitshinweise entstehen. In solchen Fällen erlischt die Garantie.

## 1.2 Einholen von Unterlagen und Informationen

Besuchen Sie [support.formlabs.com](https://support.formlabs.com), um:

- auf die neueste Version der Formlabs Produktdokumentation zuzugreifen
- Unterlagen, Benutzungsanleitung und technische Informationen bei Formlabs anzufordern
- Kommentare oder Feedback zu positiven oder verbesserungswürdigen Dingen abzugeben  
Formlabs schätzt die Rückmeldung seiner Nutzer
- zusätzliche Schulungen anzufordern

### 1.2.1 Support und Wartung

Bewahren Sie einen Kaufnachweis für die Inanspruchnahme von Garantieleistungen auf. Die Wartungsoptionen hängen vom Status der jeweiligen Druckergarantie ab. Geben Sie den Seriennamen des Produkts an, wenn Sie Formlabs in Sachen Produktsupport kontaktieren. Anstelle einer Seriennummer verfügen alle Geräte von Formlabs über einen Seriennamen. Mit dieser einzigartigen Kennung lässt sich die Fertigungs-, Verkaufs- und Wartungshistorie verfolgen. Auch kann das Gerät bei Anwendung in einem Netzwerk klar identifiziert werden. Der Serienname befindet sich auf der Rückseite des Geräts und hat folgendes Format: „AdjektivTier“.

Dienstleister von Formlabs Produkten bieten ebenfalls Support und Wartung. Sofern Formlabs oder ein zertifizierter Dienstleister weitere oder erweiterte Garantien anbietet, können die Bedingungen des separaten Angebots gelten. Bei Produkten, die von zertifizierten Dienstleistern erworben wurden, wenden Sie sich bitte zur Unterstützung an den ursprünglichen Dienstleister, bevor Sie Formlabs kontaktieren.



Für Support- oder Wartungsanfragen, einschließlich Produktinformationen, technischer Unterstützung oder Unterstützung mit Anweisungen, kontaktieren Sie Formlabs Services oder einen zertifizierten Dienstleister:

**support.formlabs.com**

**USA**

Formlabs, Inc.  
35 Medford St.  
Somerville, MA, USA, 02143

**Deutschland**

Formlabs GmbH  
Nalepastraße 18  
12459 Berlin, Deutschland

1.2.2

**Garantie**

Auf dieses Produkt wird eine Garantie gewährt. Formlabs bietet eine Garantie für alle Formlabs Hardware. Sofern nichts anderes angegeben ist, stellen die Nutzungsbestimmungen einschließlich der Garantie die vollständige Vereinbarung zwischen Ihnen und Formlabs hinsichtlich der Dienstleistung und jeglichem Produkt, das Sie von Formlabs gekauft haben, dar und ersetzt alle vorherigen oder zeitgleichen Kommunikationen, Angebote oder Vereinbarungen zwischen Ihnen und Formlabs, sei es in elektronischer, mündlicher oder schriftlicher Form. Lesen Sie die Garantiebedingungen für weitere Details zur Formlabs Garantie in Ihrer Region:

**US** <https://formlabs.com/terms-of-service/#Warranty>

**EU (EN)** <https://formlabs.com/terms-of-service/eu/>

**EU (DE)** <https://formlabs.com/de/terms-of-service/eu/>

**EU (FR)** <https://formlabs.com/fr/terms-of-service/eu/>

## 2. Einleitung

### 2.1 Verwendungszweck

Der Form 3B ist ein kommerzielles Präzisionswerkzeug, das für die additive Fertigung von vom Endverbraucher gelieferten Designs aus Photopolymer-Kunstharz bestimmt ist. Die endgültigen Leistungsmerkmale des gehärteten Photopolymer-Kunstharzes variieren gemäß der Einhaltung der Gebrauchsanweisung, der Anwendung, der Betriebszustände, der kombinierten Materialien, der Endanwendung oder anderer Faktoren.



HINWEIS

In einigen Fällen kann der additive Fertigungsprozess naturgemäß zu variablen Leistungsmerkmalen zwischen den Fertigungsläufen oder innerhalb eines bestimmten Teils führen. Derartige Abweichungen sind möglicherweise nicht offensichtlich und können zu unerwarteten Defekten bei additiv hergestellten Teilen führen.



WARNUNG

Sie müssen eine unabhängige Eignungsprüfung der additiven Fertigung, des Stereolithografieverfahrens, des Form 3B und der spezifischen Designs oder Materialien, die bei der Anwendung und für den Verwendungszweck eingesetzt werden, durchführen. Formlabs übernimmt in keinem Fall Haftung für Vermögensschäden, Tod oder Personenschäden, die Sie oder Dritte in Verbindung mit Ihrer Anwendung von Formlabs Produkten davontragen. In dem größtmöglich rechtlich zulässigen Umfang übernimmt Formlabs **AUSDRÜCKLICH KEINE IMPLIZITE ODER EXPLIZITE EIGNUNGSGARANTIE** für eine bestimmte Anwendung, da die spezifischen Eigenschaften und Umstände dieser Anwendung für Formlabs unvorhergesehen und unvorhersehbar sind.



WARNUNG

Formlabs ist kein Hersteller von medizinischen Geräten. Formlabs bietet Werkzeuge und Materialien für viele verschiedene Anwendungen, erhebt aber keinen Anspruch auf die Sicherheit oder Wirksamkeit eines bestimmten Gerätes, das mit Formlabs Produkten hergestellt wurde. Bestimmte Formlabs Produkte, besonders solche, die in der Industrie als „biokompatible“ Kunstharze bekannt sind, wurden für die Einhaltung der entsprechenden Industrienormen ausgelegt. Die spezifischen Normen und die wichtigsten technischen Spezifikationen können den technischen Datenblättern entnommen werden und wurden gemäß den für diese Normen und Spezifikationen relevanten Prüfprotokollen getestet. Biokompatible Kunstharze sind Spezialprodukte, die für den Einsatz durch medizinische Fachkräfte vorgesehen sind und gemäß der Gebrauchsanweisung verwendet werden müssen.



WARNUNG

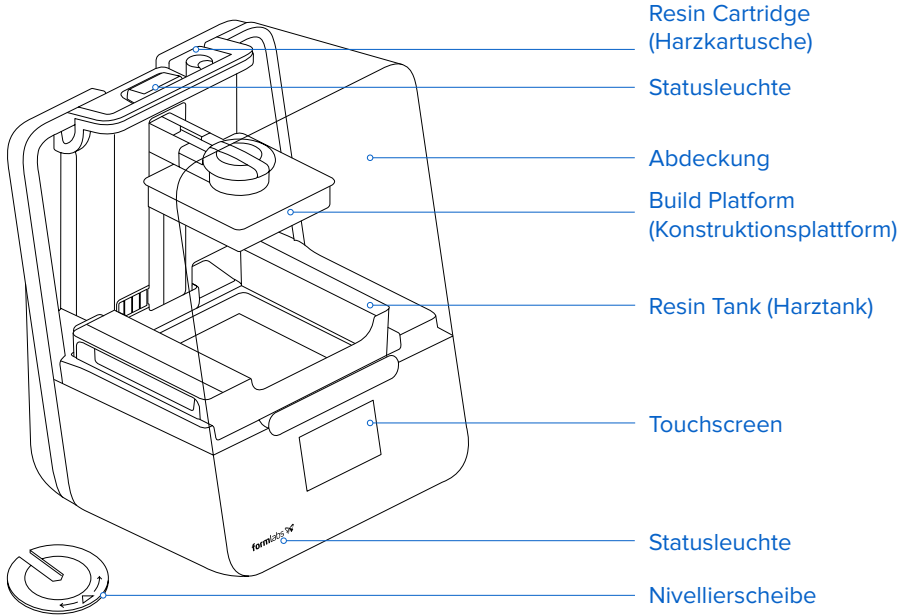
Nicht modifizieren – der Form 3B ist für den Einsatz im Originalzustand vorgesehen. Den Drucker ohne ausdrückliche Genehmigung und Anleitung von Formlabs zu modifizieren, führt zum Verlust Ihrer Garantie und kann zudem das Gerät beschädigen oder Ihnen körperlichen Schaden zufügen.

## 2.2 Technische Spezifikationen

	Form 3B Drucker	Harzkartusche	Form 3B Harztank	Form 3B Konstruktionsplattform
Versandabmessungen	57 × 51 × 69 cm (22,5 × 20 × 27 Zoll)	24 × 20 × 8 cm (9,5 × 8 × 3 Zoll)	35 × 30 × 8 cm (14 × 11,8 × 3,3 Zoll)	18 × 17 × 8 cm (7 × 6,75 × 3 Zoll)
Versandgewicht	22,7 kg (50 lb)	1,5 kg (3,3 lb)	1,4 kg (3,1 lb)	0,67 kg (1,5 lb)
Produktgewicht	17,5 kg (38,6 lb)	1,35–1,6 kg (3–3,5 lb)	0,8 kg (1,8 lb)	0,65 kg (1,4 lb)

3D-Drucktechnologie	Low Force Stereolithography (LFS)
Mindestabmessungen für problemlosen Zugriff	Breite: 40 cm (15,5 Zoll) Tiefe: 53 cm (21 Zoll) Höhe: 78 cm (30,5 Zoll)
Gewicht	17,2 kg (37,9 lb)
Betriebstemperatur	erhitzt automatisch auf 35 °C (95 °F)
Temperatursteuerung	luftgeheizte Druckkammer
Energiebedarf	100–240 VAC 2,5 A 50/60 Hz 220 W
Laserspezifikationen	1 Light Processing Unit zertifiziert nach DIN EN 60825-1:2014 Laserprodukt der Klasse 1 violetter 405-nm-Laser 250-mW-Laser
Laserspotgröße (FWHM)	85 Mikrometer (0,0033 Zoll)
Strahlungsinformationen	Der Form 3B ist ein Laserprodukt der Klasse 1. Die zugängliche Strahlung liegt innerhalb der Grenzwerte der Klasse 1.
Konnektivität	WLAN, Ethernet und USB
Ethernet-Konnektivität	RJ-45 Ethernet (10BASE-T/100BASE-TX/1000BASE-T) LAN-Anschluss Verbindung über Ethernet-Kabel (nicht im Lieferumfang enthalten): mindestens Cat5, oder Cat5e oder Cat6 für 1000BASE-T.
Drahtloskonnektivität	Protokoll: IEEE 802.11 b/g/n Frequenz: 2,4 GHz, 5 GHz Unterstützte Verschlüsselungsstandards: WPA/WPA2
Schallemission	übersteigt 70 dB(A) nicht
Druckersteuerung	interaktiver Touchscreen
Harzfüllsystem	automatisiert
Fertigungsvolumen	145 × 145 × 185 mm 5,7 × 5,7 × 7,3 Zoll
Stützstrukturen	automatisch generiert entfernbar

## 2.3 Produktbestandteile



## 2.4 Erklärung des Displays

Das Form 3B Display verfügt über einen Touchscreen und Statusleuchten.

Der Touchscreen zeigt Druckinformationen, Einstellungen und Fehlermeldungen an. Er dient als Benutzeroberfläche für den Form 3B.

Die Statusleuchten zeigen den Zustand des Druckers an. Beachten Sie die Meldungen auf dem Touchscreen, um die Bedeutung der Statusleuchten zu verstehen.

Eine detaillierte Anleitung und visuelle Unterstützung finden Sie unter [support.formlabs.com](https://support.formlabs.com).

### 3. Sicherheitswarnungen



Lesen Sie dieses Handbuch und die Sicherheitshinweise aufmerksam durch, bevor Sie den Form 3B verwenden. Nichtbeachtung kann zu schweren Verletzungen oder zum Tod führen.

Beaufsichtigen Sie junge oder unerfahrene Anwender, um einen angenehmen und sicheren Betrieb zu gewährleisten.

Die Anweisungen enthalten Warnungen und Sicherheitsinformationen wie nachfolgend erklärt:



**Gefahr** bezeichnet eine Gefahr mit einem hohen Risiko von Tod oder schwerer Verletzung, wenn sie nicht vermieden wird.



**Warnung** bezeichnet eine Gefahr mit einem mittlerem Risiko von Tod oder schwerer Verletzung, wenn sie nicht vermieden wird.



**Vorsicht** bezeichnet eine Gefahr mit einem geringen Risiko von Tod oder schwerer Verletzung, wenn sie nicht vermieden wird.



**Hinweis** bezeichnet Informationen, die wichtig sind, aber sich nicht auf Gefahren beziehen.



**WARNUNG: Der Laserstrahl ist schädlich für die Augen. Vermeiden Sie den direkten Kontakt.**



**GEFAHR: Isopropylalkohol ist eine brennbare Chemikalie.**

#### 3.1 Sicherheit von Komponenten und Teilsystemen

##### 3.1.1 Laser



Laserprodukt der Klasse 1. Die Druckergehäuse dürfen nur nach Genehmigung von Formlabs oder einem zertifizierten Dienstleister entfernt werden. Trennen Sie den Drucker immer vom Strom, bevor Sie die Gehäuse entfernen.

Die zugängliche Strahlung liegt innerhalb der Grenzwerte der Klasse 1. Die im Gerät verwendete Laserdiode weist folgende Spezifikationen auf:

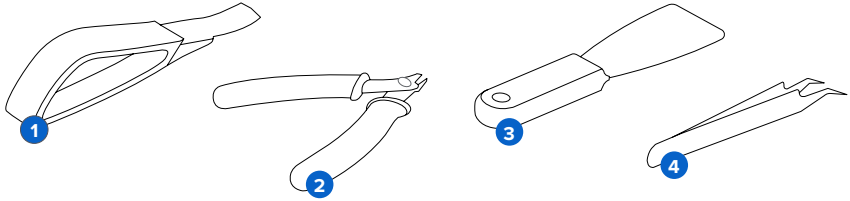
Diode: **violett (405 nm)** **max. Leistung: 250 mW**

Der Laserstrahl ist schädlich für die Augen. Vermeiden Sie darum den direkten Kontakt. Der Form 3B verfügt über ein Verriegelungssystem, das den Laser automatisch abschaltet, wenn die Abdeckung geöffnet ist. Wenn das System manipuliert wird oder eine Störung auftritt, besteht das Risiko einer Exposition gegenüber einem Laserlicht der Klasse 3B.

Laserzertifizierung: **IEC 60825-1:2014** **EN 60825-1:2014**

FDA-Leistungsnormen für Laserprodukte mit Ausnahme von Abweichungen gemäß Laser Notice No. 56 vom 8. Mai 2019.

### 3.1.2 Scharfkantige Werkzeuge



Das Zubehör umfasst scharfkantige Werkzeuge wie: ein Ablösewerkzeug **1**, Seitenschneider **2**, einen Spachtel **3** und eine Pinzette **4**.



**Schnittgefahr.** Die Werkzeuge können bei der Anwendung auf glatten Oberflächen (wie einer kunstharzbeschichteten Konstruktionsplattform) plötzlich abrutschen. Halten Sie scharfkantige Werkzeuge von Ihrem Körper weg, besonders beim Schneiden oder Schaben.

### 3.1.3 Kunstharz

Behandeln Sie Formlabs Kunstharz wie jede andere Haushaltschemikalie. Befolgen Sie die üblichen Sicherheitsvorkehrungen für Chemikalien sowie die Handhabungshinweise für Formlabs Kunstharz.

Im Allgemeinen ist Formlabs Kunstharz nicht für den Lebensmittelkontakt oder medizinische Anwendungen am menschlichen Körper freigegeben. Biokompatible Harze, wie beispielsweise Dental SG Resin, sind jedoch für bestimmte Arten und Längen der Exposition gegenüber dem menschlichen Körper biologisch unbedenklich. Beachten Sie für weitere Einzelheiten die Hinweise zu jedem spezifischen Harz.



**Schlucken Sie niemals Harz in flüssiger oder fester Form. Bei Verschlucken: Sofort Giftinformationszentrum oder Arzt anrufen.**



**Beziehen Sie sich primär auf das Sicherheitsdatenblatt (SDB) zu den Themen Sicherheit und Handhabung von Formlabs Materialien.**

### 3.1.4 Funkstörung

Das Gerät wurde getestet und liegt im zulässigen Grenzwertbereich für ein digitales Gerät der Klasse B gemäß Vorschrift der amerikanischen Federal Communications Commission (CFR Title 47, Part 15). Diese Grenzwerte sollen einen angemessenen Schutz gegen schädliche Interferenzen bieten, wenn das Gerät im gewerblichen Umfeld eingesetzt wird. Dieses Gerät erzeugt, verwendet und kann Hochfrequenzenergie abstrahlen. Falls das Gerät nicht gemäß der Bedienungsanleitung installiert und verwendet wird, kann es schädliche Interferenzen bei Funkübertragungen hervorrufen. Der Betrieb dieses Geräts in Wohngebieten hat wahrscheinlich schädliche Interferenzen zur Folge. In diesem Fall trägt der Nutzer die Kosten für die Behebung dieser Interferenzen.

Änderungen oder Modifikationen an diesem Produkt, die nicht von Formlabs genehmigt wurden, können zum Verfall der elektromagnetischen Verträglichkeit (EMV) und der Drahtloskonformität und zum Entzug Ihrer Berechtigung zum Betrieb dieses Produkts führen. Dieses Produkt verfügt über nachgewiesene elektromagnetische Verträglichkeit (EMV) unter Bedingungen, die die Anwendung konformer Peripheriegeräte und geschirmter Kabel zwischen Systemkomponenten umfasst. Es ist wichtig, dass Sie konforme Peripheriegeräte und geschirmte Kabel zwischen Systemkomponenten verwenden, um die Möglichkeit von Interferenzen mit Radios, Fernsehern und anderen elektronischen Geräten zu reduzieren.



Die Verwendung von Bedienelementen oder Anpassungen oder die Durchführung anderer als der hierin beschriebenen Verfahren kann zu einer gefährlichen Strahlenexposition führen.

### 3.1.5 Isopropylalkohol (IPA)



Formlabs stellt keinen Isopropylalkohol her. Wenden Sie sich an den Chemikalienhersteller oder -zulieferer für detaillierte Sicherheitsinformationen. Befolgen Sie die Sicherheitshinweise des Isopropylalkohols, den Sie gekauft haben. Isopropylalkohol kann brennbar oder gar explosionsfähig sein und sollte nicht in die Nähe von Wärmequellen, Feuer oder Funken gelangen. Behälter mit Isopropylalkohol sollten bei Nichtgebrauch geschlossen oder abgedeckt gehalten werden. Wir empfehlen auch das Tragen von Schutzhandschuhen und eine gute Belüftung bei der Arbeit mit IPA.

### 3.2 Persönliche Schutzausrüstung (PSA)



Kunstharz kann Hautreizungen oder allergische Hautreaktionen verursachen. Tragen Sie bei der Handhabung von flüssigem Kunstharz oder kunstharzbeschichteten Oberflächen stets Handschuhe. Waschen Sie Ihre Haut mit ausreichend Seife und Wasser.



Bei einigen Methoden zum Entfernen von Stützstrukturen können kleine Stücke der Stützstrukturen abbrechen. Nehmen Sie sich vor herumfliegenden Bruchstücken in Acht. Tragen Sie eine Schutzbrille und Handschuhe, um Haut und Augen zu schützen.

### 3.3 Spezifikationen der zu verwendenden Werkzeuge

Der Form 3B darf nur mit dem bereitgestellten Zubehör und den zusätzlich von Formlabs empfohlenen Werkzeugen eingesetzt werden. Zubehör und Material von Drittanbietern kann Schäden verursachen.

Kaufen Sie zusätzliche Verbrauchsartikel:

- Halten Sie **Küchenpapier** vorrätig, um eine saubere Arbeitsumgebung für das Drucken und Fertigstellen zu gewährleisten.
- Reinigen Sie optische Oberflächen einschließlich des optischen Fensters auf der Unterseite des Harztanks mit **fusselfreien PEC\*PAD Tüchern**.
- **Isopropylalkohol (IPA, 90 % oder höher)** ist die empfohlene Lösung zum Spülen von Teilen und zum Reinigen von flüssigem Kunstharz nach dem abgeschlossenen Druck.

- Verwenden Sie ein **Ethernet-Kabel, um den Drucker an das LAN-Netzwerk anzuschließen.**
- Tragen Sie **Einweg-Chemikalienschutzhandschuhe** aus Nitril oder Neopren bei der Handhabung von Kunstharz oder kunstharzbeschichteten Oberflächen oder Optiken.
- Tragen Sie eine **Sicherheitsbrille** bei der Handhabung von flüssigem Kunstharz, beim Entfernen von Druckteilen sowie beim Entfernen von Stützstrukturen von einem Druckteil.
- Reinigen Sie die Abdeckung und die Außengehäuse mit einem **nichtscheuernden Mikrofasertuch** und **Seifenwasser** oder einem **Allzweckreiniger** (z. B. einem Glasreiniger).



## 4. Vorbereitung und Einrichtung

### 4.1 Anordnen des Arbeitsbereichs

Wählen Sie eine stabile, ebene Arbeitsfläche für die Installation und den Betrieb des Form 3B. Die Stellfläche sollte die folgenden Mindestabmessungen für idealen Zugriff bieten:

**Breite:** 40 cm (15,5 Zoll)

**Tiefe:** 53 cm (21 Zoll)

**Höhe:** 78 cm (30,5 Zoll)

Lassen Sie zusätzlich Platz für Zubehör wie das Form 3B Finish Kit, den Form Wash und den Form Cure.

### 4.2 Auspacken des Form 3B

Untersuchen Sie beim Auspacken den Form 3B auf Schäden oder fehlende Artikel. Im Falle von Schäden oder fehlenden Artikeln kontaktieren Sie Formlabs oder den zertifizierten Diensteanbieter.

#### **Zum Auspacken des Form 3B:**

1. Öffnen Sie den Karton von oben. Wenn der Karton über eine Seitenöffnung verfügt, klappen Sie die Seite des Kartons herunter.
2. Verwenden Sie die mitgelieferten Griffe, um Ihren Drucker in der Stützverschalung aus dem Karton zu heben.
3. Entfernen Sie den Drucker aus der Stützverschalung und stellen Sie den Drucker in seinem Arbeitsbereich auf.
4. Entfernen Sie alle weiteren Verpackungen von der Außenseite des Druckers.



HINWEIS

Entfernen Sie sämtliches Verpackungsmaterial und lösen Sie das Gehäuse der Light Processing Unit (LPU) aus seiner Versandposition, bevor Sie den Drucker an den Strom anschließen.

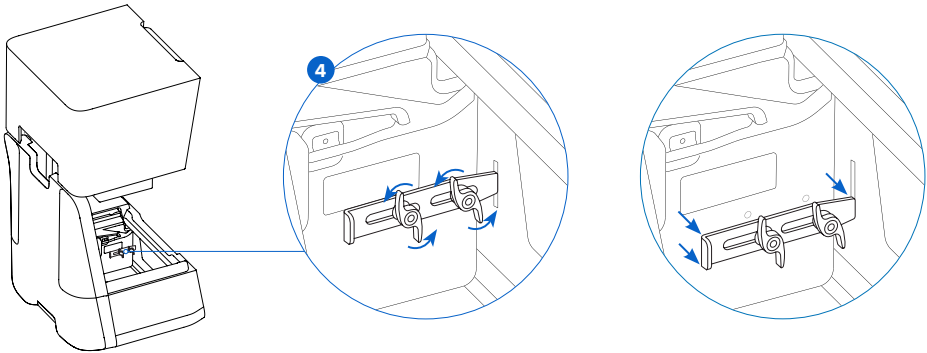
#### **Zum Lösen des LPU-Gehäuses aus seiner Versandposition:**

1. Öffnen Sie die Druckerabdeckung.
2. Lesen und entfernen Sie den Aufkleber, der um das LPU-Gehäuse gewickelt ist.
3. Suchen Sie den Riegel auf der linken Seite des LPU-Gehäuses.
4. Drehen Sie die Rändelschrauben von Hand im Gegenuhrzeigersinn. Lösen und entfernen Sie die beiden Rändelschrauben und den Riegel.
5. Bewahren Sie den Riegel und die Schrauben zusammen mit der Originalverpackung des Druckers auf.



HINWEIS

Bewahren Sie die Verpackung des Form 3B zum Transport Ihres Druckers auf. Die Originalverpackung ist für die Inanspruchnahme der Garantieleistung erforderlich.



## 4.3 Installation des Form 3B

### 4.3.1 Anschließen der Kabel

Schließen Sie das Netzkabel am Drucker und am Netzteil an.

Dateien können über USB, WLAN oder Ethernet hochgeladen werden. Schließen Sie den Drucker für eine USB-Verbindung an einen Computer in der Nähe an. Schließen Sie den Drucker für eine Ethernet-Verbindung an einen Ethernet-Anschluss an.

### 4.3.2 Nivellieren des Druckers



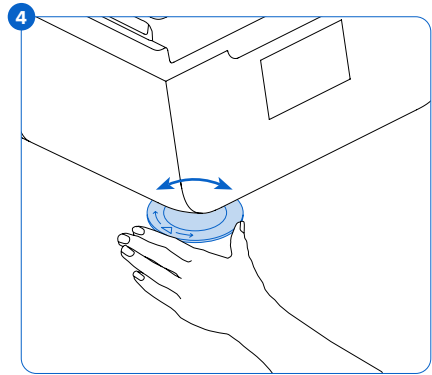
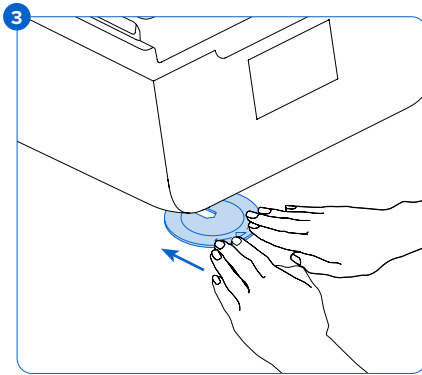
HINWEIS

Der Drucker muss unbedingt eben stehen, damit das Kunstharz im Tank während des Drucks nicht überschwappt. Alle vier Füße müssen auf einer festen Oberfläche stehen, damit eine optimale Druckgenauigkeit gewährleistet ist.

Der Form 3B muss völlig eben stehen, bevor der Druck beginnen kann. Wenn Sie dazu aufgefordert werden, erhöhen oder senken Sie jeden Fuß des Druckers mit der Nivellierscheibe.

#### Zum Nivellieren des Form 3B:

1. Schließen Sie den Drucker an den Strom an. Bei Bedarf fordert Sie der Touchscreen zur Anwendung der Nivellierscheibe auf.
  - a. Die Ersteinrichtung des Druckers umfasst die Vorgehensweise zum Nivellieren.
2. Befolgen Sie die Anweisungen auf dem Bildschirm, um die Füße unterhalb des Druckers zu justieren.
- 3 Setzen Sie die Nivellierscheibe unter der vorgesehenen Ecke ein. Schieben Sie, bis die Nivellierscheibe auf dem Fuß einrastet.
- 4 Drehen Sie das Werkzeug im Uhrzeigersinn, um den Drucker anzuheben, oder im Gegenuhrzeigersinn, um den Drucker abzusenken.
  - a. Im Lieferzustand ist jeder Fuß des Druckers vollständig eingefahren. Die Höhe der Füße kann nur bei der Ersteinrichtung des Druckers verstellt werden.
5. Passen Sie die Füße an, bis der Touchscreen anzeigt, dass der Drucker eben ist.



### 4.3.3 Einsetzen des Harztanks und des Mixers



VORSICHT

Verschüttungsgefahr. Kunstharz kann über die Tankwände hinauslaufen, wenn der Harztank um mehr als 5 bis 10° geneigt wird. Halten Sie den Harztank mit beiden Händen gerade. Zum Untersuchen und Reinigen der Unterseite des Tanks, leeren Sie den Harztank und/oder seien Sie vorsichtig, dass kein Kunstharz außerhalb des Tanks verschüttet wird.

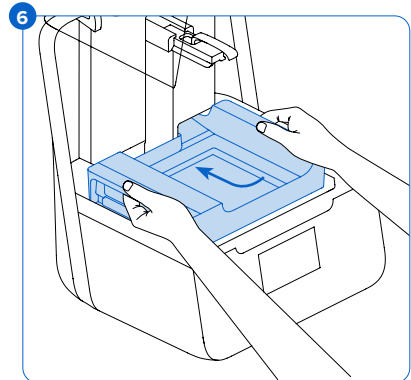


WARNUNG

Kunstharz kann Hautreizungen oder allergische Hautreaktionen verursachen. Tragen Sie bei der Handhabung von flüssigem Kunstharz oder kunstharzbeschichteten Oberflächen stets Handschuhe. Waschen Sie Ihre Haut mit ausreichend Seife und Wasser.

#### Zum Installieren des Harztanks:

1. Öffnen Sie die Druckerabdeckung.
2. Entfernen Sie die Abdeckung vom Tankgehäuse.
3. Entfernen Sie die Verpackungsmaterialien aus dem Tank.
4. Heben Sie den Harztank an beiden Seiten hoch.



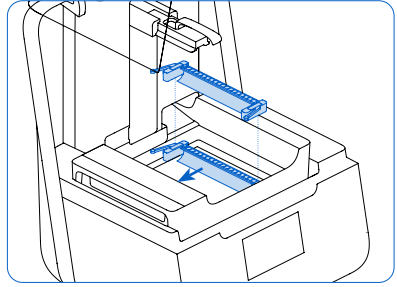
HINWEIS

Vermeiden Sie die Verunreinigung der Unterseite des Harztanks durch Fingerabdrücke oder flüssiges Kunstharz.

5. Richten Sie die Seitenwände des Harztanks mit den Tankträgerschienen links und rechts aus.
6. Schieben Sie die Seitengriffe zur Rückseite des Druckers und nach unten, bis die Seitenwände in den Schienen einrasten. Der Harztank rastet hörbar in seiner Position ein und hat einen festen Sitz. Ein Sensor erkennt den Harztank und die Statusleuchte leuchtet auf.

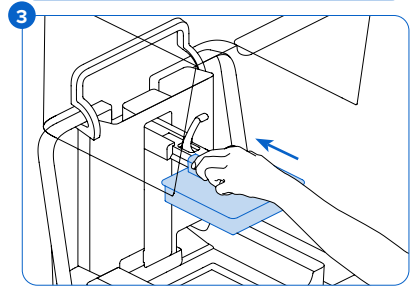
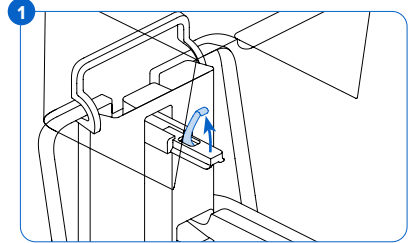
#### Zum Einsetzen des Mischers:

1. Richten Sie den Mischer mit den Biegeelementen nach oben und zum Mischergehäuse hin aus.
2. Schieben Sie den Mischer nach links in das Mischergehäuse. Die Biegeelemente an beiden Ende rasten hörbar ein.



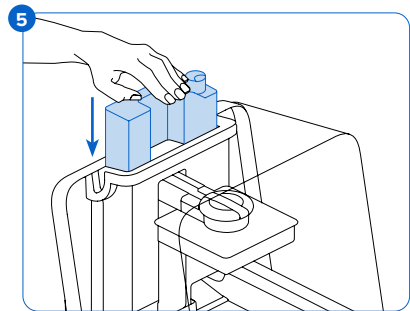
#### 4.3.4 Einsetzen der Konstruktionsplattform Zum Einsetzen der Konstruktionsplattform:

- 1 Heben Sie die Plattformverriegelung an.
2. Richten Sie die Konstruktionsplattform mit dem Plattformträger aus.
- 3 Schieben Sie die Konstruktionsplattform auf den Plattformträger. Ein Sensor erkennt die Konstruktionsplattform und die Statusleuchte leuchtet auf.
4. Klappen Sie die Plattformverriegelung nach unten, um die Konstruktionsplattform zu sichern.



#### 4.3.5 Einsetzen der Harzkartusche

1. Schließen Sie die Druckerabdeckung.
2. Schütteln Sie die Kartusche vor jedem Druck, damit das Kunstharz gründlich vermischt wird. Für optimale Druckqualität, schütteln Sie die Harzkartusche während der Lagerung etwa alle zwei Wochen, damit das Kunstharz stets gut vermischt wird.
3. Entfernen Sie die orangefarbene Ventilschutzkappe von der Unterseite der Kartusche. Sie können die Ventilschutzkappe aufbewahren, um das Beißventil bei der Lagerung zu schützen.





Verschüttungsgefahr. Entfernen Sie nicht das Beißventil aus Gummi auf der Unterseite der Kartusche. Dieses Beißventil steuert die Harzabgabe. Das Entfernen des Beißventils aus Gummi hätte einen stetigen Harzfluss zur Folge und würde die Maschine schwer beschädigen. Dieser Schaden wird nicht von der Garantie abgedeckt.

4. Richten Sie die Kartusche mit der Öffnung in der Rückseite des Druckers aus.
5. Drücken Sie den Kartuschenhebel nach unten, bis die Oberseite der Kartusche bündig mit dem Drucker abschließt. Ein Sensor erkennt die Harzkartusche und die Statusleuchte leuchtet auf.
6. Drücken Sie die Entlüftungskappe auf, damit sich der Harztank sachgemäß gefüllt wird.

#### 4.4 Anschließen des Form 3B


Verbinden Sie den Form 3B über WLAN, USB oder Ethernet, um Druckaufträge hochzuladen und zu verwalten. Der Form 3B kann über das mitgelieferte USB-Kabel direkt mit einem Computer verbunden werden. Für den Remoteupload und die Remoteüberwachung unterstützt der Form 3B sowohl drahtgebundene (Ethernet) als auch drahtlose (WLAN) Verbindungen. Verbinden Sie die PreForm Druckvorbereitungssoftware mit demselben lokalen Netzwerk (LAN) wie den Drucker, um einen Druckauftrag zu senden.

Stellen Sie bei einem Windows-Betriebssystem nach der Installation von PreForm sicher, dass Bonjour korrekt installiert ist. Bonjour ist eine Drittanbietersoftware und ist für eine Verbindung über WLAN oder Ethernet erforderlich. Unter [support.apple.com](http://support.apple.com) erhalten Sie Hilfe zu Bonjour. Der USB-Anschluss kann weiter verwendet werden, auch wenn der Form 3B an ein LAN-Netzwerk angeschlossen ist.


Wenn der Form 3B an ein LAN-Netzwerk angeschlossen ist, kann der aktuelle Status und Druckfortschritt mit dem Dashboard überwacht werden: [formlabs.com/dashboard](http://formlabs.com/dashboard).

##### 4.4.1 Verbinden mit USB

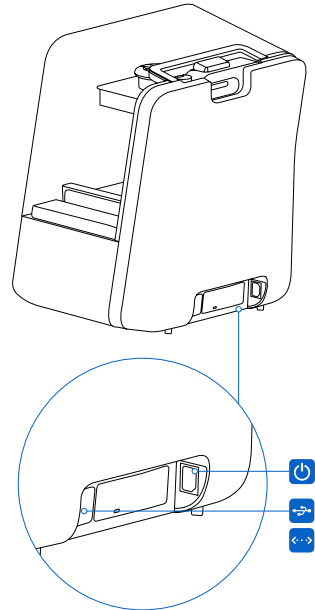
Verwenden Sie das mitgelieferte USB-Kabel, um den Computer direkt an den Drucker anzuschließen.

1. Verbinden Sie ein Ende des USB-Kabels mit der Rückseite des Form 3B.
2. Schließen Sie das andere Ende am USB-Anschluss  des Computers an.

##### 4.4.2 Verbinden mit Ethernet

Auf der Rückseite des Druckers befindet sich ein RJ-45 Ethernet (10BASE-T/100BASE-TX/1000BASE-T) LAN-Anschluss , Verbindung mit einem LAN-Netzwerk über Ethernet-Kabel (nicht im Lieferumfang enthalten): mindestens Cat5, oder Cat5e oder Cat6 für 1000BASE-T.

1. Stecken Sie ein Ende des Ethernet-Kabels in die Rückseite des Form 3B.
2. Schließen Sie das andere Ende an Ihr LAN-Netzwerk an.



#### 4.4.3 Verbinden mit WLAN

Das integrierte WLAN (IEEE 802.11 b/g/n) des Form 3B unterstützt die Verschlüsselungsstandards WPA und WPA2. Benutzen Sie den Form 3B Touchscreen, um die drahtlose Netzwerkverbindung zu konfigurieren.

Der Form 3B kann über eine aktive Ethernet-Verbindung oder ein verfügbares WLAN mit einer statischen IP-Adresse konfiguriert werden.

Zur Verbindung mit WLAN über eine manuellen IP-Konfiguration:

1. Öffnen Sie nach Herstellung einer Ethernet- oder WLAN-Verbindung das Menü „Settings“ (Einstellungen) des Druckers auf dem Touchscreen.
  - a. Wenn Sie den Form 3B für WLAN konfigurieren, tippen Sie „Wi-Fi“ und dann das gewünschte Drahtlosnetzwerk aus.
  - b. Für Ethernet-Verbindungen öffnen Sie „Ethernet“ im Menü „Settings“ (Einstellungen).
2. Schalten Sie die Einstellungen „Manual IP“ (manuelle IP) auf „ON“ (EIN) um.
3. Geben Sie die jeweiligen Daten für „IP-Address“ (IP-Adresse), „Subnet Mask“ (Subnetzmaske), „Default Gateway“ (Standardgateway) und „Name Server“ (Namensserver) ein.

#### 4.5 Transport des Form 3B

Produktgewicht und -abmessungen finden Sie in den technischen Spezifikationen. Bewahren Sie die Verpackung für Transport oder Versand auf. Die komplette Verpackung des Druckers besteht aus:

- 1 äußerer Karton, Kartonschale
- 1 Kartonschale
- 1 unterer Einsatz, Schaumstoff
- 1 oberer Einsatz, Schaumstoff
- 1 vorderer Einsatz, Schaumstoff



HINWEIS

Versenden Sie den Drucker nicht, wenn sich Harz im Inneren des Druckers befindet. Wenn Harz im Form 3B zurückbleibt, kann der Drucker beschädigt werden, was zu zusätzlichen Gebühren oder zum Verlust der Garantie führen kann.

#### Zum Vorbereiten des Transports des Form 3B:

1. Entfernen Sie vor dem Transport bzw. Verpacken des Form 3B Druckers grundsätzlich die Konstruktionsplattform, den Harztank und die Kartusche.
2. Wischen Sie das Restharz von der Konstruktionsplattform ab und lagern Sie die Plattform geschützt vor Sonnenlicht.
3. Lagern Sie den Harztank im Tankgehäuse.
4. Lagern Sie die Kartusche bei geschlossener Entlüftungskappe und montierter Ventilschutzkappe.

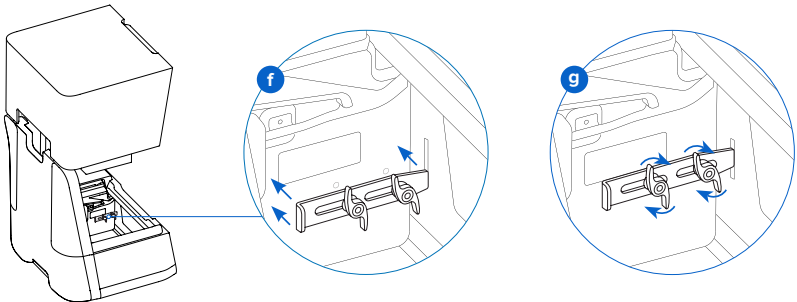


HINWEIS

Wenn Sie einen Drucker zur Wartung an Formlabs senden, versenden Sie nicht die Konstruktionsplattform, den Harztank, die Strom- und USB-Kabel und anderes Zubehör. Dieses Zubehör wird nach der Wartung nicht zurückgesendet. Die Originalverpackung des Druckers ist für die Inanspruchnahme der Garantieleistung erforderlich. Kontaktieren Sie weitere zertifizierte Dienstleister für professionelle Anleitung bei den Versandanforderungen.

### Zum Verpacken des Form 3B:

1. Wenn Sie den äußeren Karton des Druckers zusammengefasst haben, setzen Sie ihn wieder zusammen und verschließen Sie die Öffnung am Kartonboden mit Klebeband.
2. Zur Sicherung des LPU-Gehäuses für den Versand:
  - a. Tippen Sie auf das Schraubenschlüssel-Symbol auf dem Touchscreen, um das Menü „Settings“ (Einstellungen) zu öffnen. Suchen und wählen Sie die Versandoption, um den Drucker für den Versand vorzubereiten.
  - b. Trennen Sie das Netzkabel.
  - c. Öffnen Sie die Abdeckung und suchen Sie die Befestigungspunkte des Transportriegels auf der linken Seite des LPU-Gehäuses. Das LPU-Gehäuse befindet sich in der LPU-Garage auf der rechten Seite des Druckers.
  - d. Richten Sie die beiden Nuten im Riegel mit den beiden Schraubenlöchern an der Seite des LPU-Gehäuses aus. Die kurze Seite des Riegels sollte von der Vorderseite des Druckers weg und vom LPU-Gehäuse nach außen gerichtet sein.
  - e. Schrauben die beiden Rändelschrauben lose durch die Nute und in das LPU-Gehäuse.
  - f** Schieben Sie den Riegel zur Vorderseite des Druckers, so dass er in die Innenseite des Druckergehäuses eingreift. Bei Bedarf stellen Sie die Position der LPU durch manuelles Drehen der Leitspindel auf der Rückseite des Druckerhohlraums ein. Der Transportriegel sollte flach am LPU-Gehäuse anliegen, wenn er in den Schlitz im Druckergehäuse eingreift.
  - g** Ziehen Sie beide Rändelschrauben an, um den Riegel zu sichern. Der Riegel bewegt sich nicht, wenn beide Rändelschrauben angezogen wurden.



3. Schließen Sie die Druckerabdeckung.
4. Umhüllen Sie die Lücke zwischen der oberen Abdeckung und dem unteren Gehäuse des Druckers, sodass sich beide Teile beim Transport nicht gegeneinander bewegen. Wickeln Sie die Plastikfolie mehrmals horizontal und vertikal um den Drucker, damit er komplett umhüllt ist und die Abdeckung fest und stabil sitzt.
5. Setzen Sie den unteren Schaumstoffeinsatz in die Kartonschale ein.
6. Heben Sie den Drucker auf den unteren Schaumstoffeinsatz.
7. Lassen Sie den Drucker vorsichtig in den äußeren Karton gleiten.
8. Setzen Sie den vorderen Schaumstoffeinsatz ein, um die linke, rechte und Vorderseite des Druckers zu schützen.
9. Setzen Sie den oberen Schaumstoffeinsatz ein. Der Schaum passt genau um das Obere der Druckerabdeckung.
10. Verschließen Sie jede Kante der seitlichen Öffnung mit Paketklebeband.

## 5. Auf dem Form 3B drucken

### 5.1 Betriebsumgebung

Die Betriebstemperatur von Formlabs Druckern liegt zwischen 18 und 28 °C (64–82 °F). Für optimale Druckergebnisse sollte dieser Temperaturbereich nicht überschritten werden.

### 5.2 Drucken

#### 5.2.1 PreForm herunterladen oder aktualisieren

Besuchen Sie die PreForm Produktwebseite, um die neueste Version von PreForm herunterzuladen: [formlabs.com/tools/preform](https://formlabs.com/tools/preform).

Lernen Sie aus den Tutorials im Softwaremenü, wie Sie PreForm verwenden können.

Eine detaillierte Anleitung und visuelle Unterstützung finden Sie unter [support.formlabs.com](https://support.formlabs.com).

#### 5.2.2 Einschalten des Druckers

Schließen Sie das Netzkabel an. Der Drucker wird automatisch gestartet. Zum Ausschalten des Druckers siehe **Abschnitt 5.4.6 Ausschalten des Form 3B**.

#### 5.2.3 Vorbereitung der Datei für den Druck

Verwenden Sie die PreForm Software, um STL- oder OBJ-Dateien zu bearbeiten.

Bereiten Sie die FORM-Dateien vor, speichern Sie sie und laden Sie sie auf den Drucker hoch.

#### 5.2.4 Überprüfungen vor dem Drucken

Der Drucker nimmt vor jedem Druckauftrag folgende Prüfungen vor:

- Zubehör – Sensoren prüfen die ordnungsgemäße Installation des Harztanks, der Konstruktionsplattform und der Harzkartusche.
- Temperatur – die Druckkammer und das Kunstharz werden auf ca. 35 °C erhitzt. Ein Heizlüfter bläst Luft über das Heizelement in den Harztank, um das Kunstharz zu erhitzen.
- Kunstharz – Kunstharz fließt aus dem Beißventil in den Tank, wenn der Abgabearm der Kartusche das Ventil aufdrückt. Der Form 3B reguliert das Harzvolumen im Tank durch einen Sensor, die sogenannte LevelSense-Platte, die sich hinter dem Harztank befindet. Der Drucker beginnt mit dem Füllen des Harztanks, sobald ein Druck beginnt, und hält den Harzpegel im Tank während des gesamten Drucks. Der Druck beginnt automatisch, wenn der LevelSense die entsprechende Menge an Kunstharz erkennt.

#### 5.2.5 Einen Druck starten oder beenden

Um einen Druck zu starten, wählen Sie den Druckauftrag auf dem Touchscreen aus und folgen Sie den Eingabeaufforderungen.

Um einen Druck in Bearbeitung zu beenden, wählen Sie „pause“ (anhalten) und dann „abort the print“ (Druck abbrechen) aus.



**Bewegliche Teile.** Öffnen Sie die Druckerabdeckung nicht, bis auf dem Touchscreen angezeigt wird, dass der Druck fertig ist.

### 5.3 Fertigstellen

Das Fertigstellen der Teile umfasst alle Schritte nach dem Drucken. Folgen Sie diesen Schritten, um ein 3D-Modell aus einer digitalen Datei zu einem funktionellen Druckteil zu machen:

1. Drucken: Bereiten Sie die FORM-Datei in PreForm vor, laden Sie sie hoch und starten Sie den Druck. Überwachen Sie den Druckfortschritt im Dashboard.



2. Waschen: Verwenden Sie den [Form Wash](#) oder das Finish Kit, um die restliche Flüssigkeit von den Oberflächen des gedruckten Teils zu spülen.
3. Trocknen: Geben Sie dem Isopropylalkohol (IPA) nach dem Waschen mindestens 30 Minuten, um vollständig zu verdunsten.



IPA ist entflammbar. Bewahren Sie die Behälter geschlossen und außerhalb der Reichweite von Kindern auf.

4. Nachhärten: Verwenden Sie den [Form Cure](#), um die Druckteile Licht und Hitze auszusetzen, um die Teile für die Leistungsfähigkeit zu optimieren.
5. Nachbearbeiten: Entfernen Sie die Stützstrukturen und schleifen, grundieren oder lackieren Sie die Teile, um das Aussehen zu verbessern. Sie können auch andere Ausrüstung nutzen, um Gussformen aus den Druckteilen zu erstellen.

## 5.4 Verwalten des Druckers

### 5.4.1 Den Form 3B mit dem Dashboard verbinden

Das Dashboard ([formlabs.com/dashboard](http://formlabs.com/dashboard)) ermöglicht Ihnen die Remoteüberwachung Ihrer Form 3B Drucker, die Nachverfolgung des Materialverbrauchs sowie die Ansicht vergangener und künftiger Einkäufe bei Formlabs. Registrieren Sie den Form 3B über den Touchscreen des Druckers im Dashboard. Sobald der Form 3B im Dashboard registriert wurde und die druckerseitige Dashboard Protokollierung aktiviert wurde, sendet der Form 3B solange Daten an das Dashboard, wie die WLAN- oder Ethernet-Verbindung des Druckers Zugriff auf das Internet ermöglicht.

### 5.4.2 Harztypen zwischen den Druckaufträgen wechseln

Tauschen Sie beim Wechseln der Harztypen immer sowohl den Tank als auch die Kartusche aus. Entfernen Sie die Kartusche, bevor Sie den Tank entfernen, um zu verhindern, dass Kunstharz aus dem Reißventil in den Drucker läuft.

Siehe **Abschnitt 6.5.2 Warten des Harztanks** und **Abschnitt 6.5.4 Entfernen und Austauschen der Kartusche**.

### 5.4.3 Hochgeladene Druckaufträge verwalten oder entfernen

#### Zum Starten einer hochgeladenen Datei:

- Stellen Sie sicher, dass der Harztank und die Harzkartusche mit dem Kunstharztyp und der -version der Datei übereinstimmen.
- Wählen Sie den Dateinamen aus der Liste.

#### Zum Löschen eines Druckauftrags aus der Liste:

- Wählen Sie den Dateinamen aus der Liste.
- Drücken Sie „delete“ (löschen).

### 5.4.4 Überprüfen und Halten der Harztemperatur

Die Form 3B erhitzt das Harz auf eine festgelegte Temperatur, bevor ein Druck gestartet wird. Sie können die aktuelle Temperatur des Harztanks auf dem Touchscreen abrufen.

Die Druckkammer wird mit heißer Luft aus dem Turm hinter dem Harztank geheizt. Die warme Luft in der Druckkammer erwärmt das Kunstharz und die Lufttemperatur wird durch einen Temperatursensor am Lufteinlass gemessen. Der Form 3B heizt automatisch vor und hält vor und zwischen Druckaufträgen eine konstante Temperatur in der Druckkammer.

#### 5.4.5 **Ausschalten des Form 3B**

Schalten Sie den Form 3B vollständig aus, wenn Sie den Drucker bewegen, lagern oder Strom sparen wollen. Zum vollständigen Ausschalten des Form 3B trennen Sie das Netzkabel von der Stromquelle.

#### 5.5 **Notfall- und Ausnahmesituationen**

Formlabs bemüht sich nach Kräften, aktualisierte Sicherheitsdatenblätter (SDB) für jedes Kunstharzprodukt bereitzustellen, die mit den neuesten gesetzlichen Richtlinien übereinstimmen. Beziehen Sie sich primär auf das SDB zu den Themen Sicherheit und Handhabung von Formlabs Materialien.



Im Falle eines Notfalls mit Kunstharz beziehen Sie sich immer auf das Sicherheitsdatenblatt (SDB) und/oder konsultieren Sie einen Arzt.

Beziehen Sie sich bei der Handhabung von IPA primär auf das Sicherheitsdatenblatt (SDB) Ihres IPA-Zulieferers. Handhaben Sie IPA mit Handschuhen in einem gut belüfteten Bereich. Halten Sie ihn von Wärmequellen, Funken und offenen Flammen fern. IPA verflüchtigt sich leicht. Halten Sie deshalb den Spülkorb und die Spülflasche wenn möglich geschlossen. Beseitigen Sie ausgelaufenes Kunstharz umgehend und untersuchen Sie den Drucker, um kosmetische oder funktionelle Schäden am Drucker zu minimieren. Wenn versehentlich Kunstharz ausgelaufen ist, muss das Problem mit Fotos dokumentiert und der Drucker so gut wie möglich gereinigt werden. Kontaktieren Sie so schnell wie möglich Formlabs oder einen zertifizierten Dienstleister.

## 6. Wartung



- Formlabs bietet für Personen jedes Kenntnisstands Informationen zur Installation, Bedienung und Wartung des Form 3B. Der Form 3B darf nur von einer qualifizierten oder geschulten Person gewartet werden.  
Öffnen Sie den Form 3B nicht und/oder untersuchen Sie nicht seine internen Komponenten, sofern Sie dazu nicht von Formlabs oder einem zertifizierten Dienstleister angeleitet werden. Kontaktieren Sie Formlabs oder einen zertifizierten Dienstleister für zusätzliche Anleitung.
- Unerlaubte Demontage- oder Reparaturmaßnahmen können den Drucker beschädigen und zum Verlust der Garantie führen.
- Tragen Sie bei Wartungsarbeiten persönliche Schutzausrüstung. Verwenden Sie Werkzeuge ausschließlich wie beschrieben.
- Trennen Sie das Netzkabel vor der Wartung. Durch bewegliche Teile und Leitspindeln kann es zu Quetschungen und zum Einklemmen von Haaren und Kleidungsstücken kommen.

### 6.1 Untersuchen des Produkts

#### 6.1.1 Vor jedem Druck

Untersuchen	Siehe	Abschnitt
Installationsumgebung	Betriebsumgebung	5.1
Beißventil der Harzkartusche	Untersuchen des Beißventils	6.2.1
Innenseite des Harztanks	Warten des Harztanks	6.5.2

#### 6.1.2 Monatlich

Untersuchen	Siehe	Abschnitt
Kartuschen-ID-Chip und -Leser	Schutz der ID-Chips auf dem Harztank und der Harzkartusche	6.3.1
Harztankfederkontakte	Schutz der ID-Chips auf dem Harztank und der Harzkartusche	6.3.1
Außenseite des Harztanks	Warten des Harztanks	6.5.2

#### 6.1.3 Alle 3 Monate

Untersuchen	Siehe	Abschnitt
Abdeckung	Untersuchen der Abdeckung	6.4.1
Display	Untersuchen des Displays	6.4.2
Tropfenfänger	Untersuchen des Tropfenfängers	6.4.3
Gehäuse	Untersuchen der Gehäuse	6.4.4
X- und Z-Achsen-Leitspindeln	Untersuchen und Schmieren der X- und Z-Achsen	6.4.5

## 6.2 Inspektionsaufgaben zwischen den Druckaufträgen

### 6.2.1 Untersuchen des Beißventils

Das Beißventil befindet sich auf der Unterseite der Harzkartusche. Diese flexible Dichtung reguliert die Harzabgabe. Kunstharz fließt aus der Öffnung in der Mitte des Beißventils, wenn der Abgabearm der Kartusche das Ventil aufdrückt.

Wenn Sie zu einer anderen Harzkartusche wechseln, untersuchen Sie das Beißventil auf gehärtetes Kunstharz oder Schäden.

### 6.2.2 Untersuchen der Innenseite des Harztanks

Siehe **Abschnitt 6.5.2 Warten des Harztanks**.

## 6.3 Monatliche Inspektions- und Wartungsaufgaben

### 6.3.1 Schutz der ID-Chips auf dem Harztank und auf der Harzkartusche

ID-Chips (Identifikationschips) auf Harztanks und Harzkartuschen erfassen, verfolgen und passen den Harztyp im Tank mit der richtigen Harzkartusche ab. Der ID-Chip befindet sich auf der Unterseite des Tankrahmens und auf der Unterseite der Kartusche in der Nähe des Beißventils.

Schützen Sie die ID-Chips, den Tankträger, die Tankfederkontakte und die Kartuschenfederkontakte vor Schäden oder Kunstharzverunreinigung. Gehärtetes Kunstharz oder andere Verunreinigungen verhindern, dass die Kartusche oder der Harztank beim Einschieben oder bei der Anwendung vom Drucker korrekt erkannt wird. Verhindern Sie, dass der Kartuschen-ID-Chip, der Harztank-ID-Chip, der Tankträger und die Tankfederkontakte mit flüssigem Kunstharz in Kontakt kommen.

### 6.3.2 Reinigen der ID-Chips oder der Federkontakte

Zum Entfernen von Kunstharz vom ID-Chip oder den Federkontakten:

1. Tragen Sie ein wenig reinen IPA auf ein Wattestäbchen auf.
2. Reiben Sie die Spitze des Wattestäbchens über die beiden Silberplättchen auf dem ID-Chip oder auf und um die Federkontakte. Das gehärtete Kunstharz oder die Verunreinigung löst sich auf.



HINWEIS

Verbiegen Sie die Federkontakte beim Reinigen nicht. Stellen Sie sicher, dass der IPA auf dem ID-Chip vollständig getrocknet ist, bevor Sie mit dem Druck fortfahren.

### 6.3.3 Untersuchen der Außenseite des Harztanks

Siehe **Abschnitt 6.5.2 Warten des Harztanks**.

## 6.4 Regelmäßige Inspektions- und Wartungsaufgaben

### 6.4.1 Untersuchen der Abdeckung

Führen Sie eine Sichtprüfung der Abdeckung auf Harzrückstände, Risse oder andere Schäden durch.

Reinigen Sie die Abdeckung und das äußere Gehäuse mit einem nichtscheuernden Mikrofaser Tuch und Seifenwasser oder einem Allzweckreiniger (z. B. einem Glasreiniger).

Sollte ein Riss Licht durch die Abdeckung lassen, tauschen Sie die Abdeckung aus. Siehe **Abschnitt 7.5 Demontage und Reparatur**.

#### 6.4.2 **Untersuchen des Displays**

Führen Sie eine Sichtprüfung des Displays auf Harzrückstände durch. Reinigen Sie das Display mit einem nichtscheuernden Mikrofasertuch und einem Allzweckreiniger (z. B. einem Glasreiniger).

#### 6.4.3 **Untersuchen des Tropfenfängers**



**Trennen Sie das Netzkabel. Durch bewegliche Teile und Leitspindeln kann es zu Quetschungen und zum Einklemmen von Haaren und Kleidungsstücken kommen.**

Entfernen Sie die Konstruktionsplattform, den Harztank, die Harzkartusche um auf den Tropfenfänger zugreifen zu können, den Bereich unter dem Tankschnabel oder unter dem Abgabemechanismus der Harzkartusche.

Führen Sie eine Sichtprüfung des Tropfenfängers durch. Entfernen Sie Harzrückstände oder Verunreinigungen mit Isopropylalkohol (IPA) und Küchenpapier.

#### 6.4.4 **Untersuchen der Gehäuse**

Führen Sie eine Sichtprüfung der Gehäuse an Ober-, Vorder- und Rückseite auf Harzrückstände oder andere Schäden durch. Entfernen Sie Harzrückstände oder Verunreinigungen mit Seifenwasser und Küchenpapier.

#### 6.4.5 **Untersuchen und Schmieren der X- und Z-Achsen**



**Trennen Sie das Netzkabel. Durch bewegliche Teile und Leitspindeln kann es zu Quetschungen und zum Einklemmen von Haaren und Kleidungsstücken kommen.**

Tragen Sie bei der Handhabung der Leitspindel und des Schmiermittels saubere Handschuhe.

##### **Zum Untersuchen der X-Achse:**

1. Drehen Sie die X-Achsen-Leitspindel von Hand.
2. Achten Sie bei der Bewegung des LPU-Gehäuses nach links und rechts auf Bereiche, die Lärm verursachen oder in denen der Träger festhängt oder sich weniger reibungslos bewegt.
3. Führen Sie eine Sichtprüfung der X-Achse durch, um sicherzustellen, dass keine Ablagerungen oder Fremdkörper die Leitspindel oder den Bewegungspfad behindern.
4. Führen Sie eine Sichtprüfung der X-Achse durch, um sicherzustellen, dass das Gewinde auf der gesamten Länge mit Schmiermittel benetzt ist.

##### **Zum Untersuchen der Z-Achse:**

1. Drehen Sie die Leitspindel der Z-Achse von Hand.
2. Achten Sie während der Bewegung des Konstruktionsplattformträgers auf Bereiche, die Lärm verursachen oder in denen der Träger festhängt oder sich weniger reibungslos bewegt.
3. Führen Sie eine Sichtprüfung der Z-Achse durch, um sicherzustellen, dass keine Ablagerungen oder Fremdkörper die Leitspindel oder den Bewegungspfad behindern.
4. Führen Sie eine Sichtprüfung der Z-Achse durch, um sicherzustellen, dass das Gewinde auf der gesamten Länge mit Schmiermittel benetzt ist.

Wenn Schmiermittel auf der Leitspindel fehlt oder die X- oder Z-Achse zeitweise beim Druck laute Geräusche verursacht, schmieren Sie die Leitspindel.

### Zum Schmieren der Leitspindel der X- oder Z-Achse:

1. Entfernen Sie die Konstruktionsplattform und den Harztank.
2. Legen Sie ein sauberes Küchenpapier mit geringem Faseranteil auf den Tankträger und das LPU-Gehäuse.
3. Entfernen Sie altes und verunreinigtes Schmierfett mit einem Küchenpapier von der Leitspindel.
4. Tragen Sie eine dünne Schicht Lithiumfett gleichmäßig entlang der Leitspindel auf. Tragen Sie das Schmiermittel direkt aus dem Behälter auf oder tupfen Sie Schmiermittel auf die Leitspindel; tragen Sie dabei einen Handschuh.
5. Drehen Sie die Leitspindel von Hand.
  - a. Z-Achse: Achten Sie während der Bewegung des Konstruktionsplattformträgers auf Bereiche, die Lärm verursachen oder in denen der Träger festhängt oder sich weniger reibungslos bewegt.
  - a. X-Achse: Achten Sie bei der Bewegung des LPU-Gehäuses nach links und rechts auf Bereiche, die Lärm verursachen oder in denen der Träger festhängt oder sich weniger reibungslos bewegt.
6. Wischen Sie überschüssiges Schmiermittel mit einem Mikrofasertuch oder einem Küchenpapier mit niedrigem Faseranteil von der Leitspindel.
7. Schließen Sie das Netzkabel wieder an.

## 6.5 Geplante Wartungsmaßnahmen

Eine detaillierte Anleitung und visuelle Unterstützung finden Sie unter [support.formlabs.com](https://support.formlabs.com). Wartungsaufgaben müssen gemäß dem folgenden Plan ausgeführt werden:

Aufgabe	Häufigkeit	Abschnitt
die Firmware aktualisieren	wenn PreForm anzeigt, dass eine neue Firmwareversion verfügbar ist	6.5.1
den Harztank austauschen	wenn der Verschleiß des Films beginnt, die Druckqualität beeinträchtigt	6.5.2
die Harzkartusche austauschen	wenn die Kartusche leer ist, nachdem 1 Liter gedruckt wurde	6.5.4
das Kunstharz filtern	wenn Sie mit bloßem Auge Partikel im Tank sehen können	6.5.3

### 6.5.1 Aktualisieren der Form 3B Firmware

Formlabs veröffentlicht regelmäßig aktualisierte Firmware, um Softwarefehler zu beheben und die Funktionalität zu verbessern. Lesen Sie die [PreForm-](#) und [Firmware-Versionshinweise](#), um mehr über die Neuerungen, die bei jeder neuen Version dazukommen, zu erfahren.

### 6.5.2 Warten des Harztanks



Verschüttungsgefahr. Kunstharz kann über die Tankwände hinauslaufen, wenn der Harztank um mehr als 5 bis 10° geneigt wird. Halten Sie den Harztank mit beiden Händen gerade. Zum Untersuchen und Reinigen der Unterseite des Tanks, leeren Sie den Harztank und/oder seien Sie vorsichtig, dass kein Kunstharz außerhalb des Tanks verschüttet wird. Scharfkantige und metallische Werkzeuge können den doppelschichtigen Film im Harztank beschädigen und die Druckqualität beeinträchtigen. Verwenden Sie keine scharfkantigen oder metallischen Werkzeuge im Harztank. Verwenden Sie zum Reinigen der Innenseite des Harztanks ausschließlich das Tankwerkzeug.

#### **Zum Untersuchen der Innenseite des Harztanks:**

1. Verwenden Sie das Tankwerkzeug, um das Kunstharz und den Film zu untersuchen. Siehe **Abschnitt 7.3 Reinigen nach einem Fehldruck**, Schritte 1–3.
2. Überprüfen Sie den Tank auf folgende Probleme, die zu Fehldrucken oder zu übermäßigem Verschleiß führen können, der einen Austausch erforderlich macht:
  - gehärtetes Kunstharz auf dem Film
  - Ablagerungen oder Fehldrucke im Kunstharz
  - Einstiche, Schnitte oder Dellen im Film
3. Stellen Sie sicher, dass der Mischer und der Schwimmer korrekt im Tankgehäuse installiert sind. Siehe **Abschnitt 4.3.3 Einsetzen des Harztanks und des Mixers**.
4. Befolgen Sie die Reinigungsanweisungen zum Entfernen von gehärtetem Kunstharz, Fehldrucken, Ablagerungen und abgesetzten Pigmenten. Verwenden Sie bei moderatem Verschleiß oder mäßigen Kratzern auf dem Film die Layout-Werkzeuggestriche in PreForm, um außerhalb des abgenutzten oder zerkratzten Bereichs zu drucken. Tauschen Sie bei übermäßigem Verschleiß oder starken Kratzern auf dem Film den Tank aus.

#### **Zum Untersuchen der Außenseite des Harztanks:**

1. Führen Sie eine Sichtprüfung des Films auf der Unterseite des Tanks durch. Achten Sie dabei auf Fingerabdrücke, Staub, Verunreinigungen und Kratzer, die das Laserlicht diffus werden lassen, und zu Fehldrucken oder Ungenauigkeiten führen.
2. Befolgen Sie die Reinigungsanweisungen, um vor dem Druck Fingerabdrücke, Staub oder Verunreinigungen auf dem Film zu entfernen.

#### **Zum Reinigen des Harztanks:**

- Fehldrucke:
  - Siehe **Abschnitt 7.3 Reinigen nach einem Fehldruck**.
- Ablagerungen oder Verunreinigungen im Kunstharz:
  - Siehe **Abschnitt 6.5.3 Filtern des Kunstharzes**.
  - Reines, abgelagerungsfreies Kunstharz hilft bei der Vermeidung von Fehldrucken, die den Tank beschädigen können.
- Abgesetztes Pigment im Kunstharz: Harzpigment kann sich auf dem Film absetzen. Schieben Sie zum Unterstützen der Mischerfunktion das Tankwerkzeug über den Film, um abgesetztes Pigment zu entfernen.

#### **Zum Reinigen der Unterseite des Films:**

1. Tragen Sie ein wenig reinen IPA auf ein PEC\*PAD auf.
2. Wischen Sie die Oberfläche des Films, um Verunreinigungen oder Kunstharz zu entfernen.

#### **Zum Reinigen der Außenseite des Harztankrahmens:**

3. Verwenden Sie ein Küchenpapier, um Kunstharz von der Außenseite des Tankrahmens zu entfernen.
4. Halten Sie die Seiten des Tanks sauber und frei von Kunstharz.
5. Verhindern Sie, dass Kunstharz auf die Unterseite des Films gelangt, da die Verunreinigung zu Fehldrucken und/oder Schäden am Rollenhalter führen kann.

#### **Zum Austauschen des Harztanks:**

1. Entfernen Sie die Konstruktionsplattform.
2. Halten Sie den Harztank an den Seitenwänden.
3. Ziehen Sie den Harztank vorsichtig vom Drucker weg und nach oben, um den Tank vom Tankträger zu lösen.
4. Lagern Sie den Harztank mit montierter Abdeckung im Tankgehäuse. Zum Entsorgen des Harztanks siehe **Abschnitt 8.1.1 Entsorgung von Kunstharz**.
5. Zum Installieren eines neuen Harztanks siehe **Abschnitt 4.3.3 Einsetzen des Harztanks und des Mischers**.

#### 6.5.3 **Filtern des Kunstharzes**

Eine detaillierte Anleitung und visuelle Unterstützung finden Sie unter [support.formlabs.com](https://support.formlabs.com).

##### **Zum Filtern von Kunstharz:**

1. Hängen Sie den Lack- oder Ölfilter (mit einer Maschenweite „fein“ oder ~ 190 Mikrometern) über einen lichtundurchlässigen Kunststoffbehälter, der zum Lagern von Kunstharz geeignet ist. Verwenden Sie einen Ringständer, um die Verschüttungsgefahr von Harz zu verringern.
2. Tragen Sie beim Entfernen des Tanks und des Mischers Handschuhe. Legen Sie den Mischer auf einer geschützten Oberfläche ab.
3. Halten Sie die Ecke des Tanks und achten Sie darauf, dass Sie den Tankfilm nicht berühren.
4. Neigen Sie den Harztank, sodass sich der Tankschnabel direkt über dem Filter befindet.
5. Gießen Sie das Kunstharz durch den Filter in den Einwegbehälter.
6. Schaben Sie die Oberfläche des Harztanks vorsichtig ab, um das Kunstharz zum Tankschnabel zu ziehen.
7. Sobald das gesamte Harz durch den Filter gelaufen ist, gießen Sie das Harz wieder zurück in den Tank.

Zum Entsorgen des gebrauchten Filters siehe **Abschnitt 8.1.1 Entsorgung von Kunstharz**.

#### 6.5.4 **Entfernen und Austauschen der Kartusche**

Eine detaillierte Anleitung und visuelle Unterstützung finden Sie unter [support.formlabs.com](https://support.formlabs.com).

##### **Zum Austauschen der Kartusche:**

1. Drücken Sie die Entlüftungskappe zu.
2. Halten Sie den Kartuschenhebel.
3. Heben Sie die Kartusche aus dem Drucker.
4. Lagern oder entsorgen Sie die Kartusche. Eine detaillierte Anleitung und visuelle Unterstützung finden Sie unter [support.formlabs.com](https://support.formlabs.com).
5. Zum Installieren einer neuen Harzkartusche siehe **Abschnitt 4.3.5 Einsetzen der Harzkartusche**.



HINWEIS

Lagern Sie die Kartusche senkrecht mit aufgesetzter Ventilschutzkappe, um die Lageroberflächen vor Kunstharz zu schützen.



## 7. Fehlerbehebung und Reparatur

Eine detaillierte Anleitung und visuelle Unterstützung finden Sie unter [support.formlabs.com](https://support.formlabs.com).

### 7.1 Speichern von Diagnoseprotokollen

Der Form 3B speichert Diagnoseprotokolle, die detaillierte Informationen zum Drucker liefern und die Fehlerdiagnose beschleunigen können. Nachdem ein Fehler oder ungewöhnliches Verhalten beim Form 3B aufgetreten ist, stellen Sie die Diagnoseprotokolle zusammen mit anderen relevanten Beobachtungen und Details bereit, wenn Sie sich an den Formlabs Kundenservice wenden.

Die Optionen für die Übertragung der Diagnoseprotokolle hängt von der Verbindungsart des Druckers ab.

### 7.2 Zurücksetzen auf die Werkseinstellungen



HINWEIS

Setzen Sie das Gerät nicht auf die Werkseinstellungen zurück, solange Sie den Kundenservice noch nicht kontaktiert haben. Die gespeicherten Diagnoseinformationen können für Formlabs hilfreich sein, um die Fehlerbehebung zu erleichtern.

Das Zurücksetzen auf die Werkseinstellungen löscht Diagnoseinformationen und benutzerdefinierte Einstellungen, hochgeladene Druckaufträge und Netzwerkverbindungen.

### 7.3 Reinigen nach einem Fehldruck



WARNUNG

Kunstharz kann Hautreizungen oder allergische Hautreaktionen verursachen. Tragen Sie beim Handhaben von flüssigem Kunstharz oder kunsthartzbeschichteten Oberflächen stets Handschuhe. Waschen Sie Ihre Haut mit ausreichend Seife und Wasser.



HINWEIS

Scharfkantige und metallische Werkzeuge können den Film im Harztank beschädigen und die Druckqualität beeinträchtigen. Verwenden Sie keine scharfkantigen oder metallischen Werkzeuge im Harztank. Verwenden Sie zum Reinigen der Innenseite des Harztanks ausschließlich das Tankwerkzeug.

Bei einem Fehldruck können kleine, teilweise gehärtete Stücke Kunstharz im Tank treiben oder gehärtetes Kunstharz bleibt am Film des Tankbodens haften. Untersuchen Sie den Tank nach jedem Druck. Entfernen Sie Ablagerungen nach einem Fehldruck.

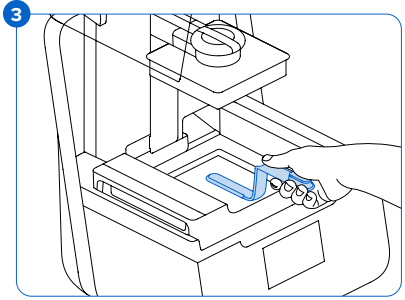
Optional: Entfernen Sie den Harztank aus dem Drucker. Lagern Sie den Harztank im Tankgehäuse.

#### Zum Entfernen von Ablagerungen aus dem Harztank:

1. Trennen Sie das Ober- und das Unterteil des Tankwerkzeugs. Legen Sie das Oberteil beiseite.
2. Halten Sie ausreichend Küchenpapier bereit, um gehärtetes und ungehärtetes Kunstharz zu sammeln.
3. Lassen Sie die lange Kante des Tankwerkzeugs auf dem Film im Harztank ruhen. Schaben Sie über die Oberfläche des Films. Suchen Sie Obstruktionen, die darauf hinweisen, dass gehärtetes Kunstharz auf dem Film klebt.

### Zum Entfernen von gehärtetem Kunstharz:

- a. Schieben Sie die lange Kante des Werkzeugs unter die Kante des gehärteten Kunstharzes.
  - b. Lösen Sie es mit mäßigem Druck. Schaben oder hebeln Sie aus verschiedenen Winkeln oder erhöhen Sie den Druck, um gehärtetes Kunstharz von der Filmoberfläche zu lösen. Das gehärtete Kunstharz löst sich.
  - c. Halten Sie das gehärtete Kunstharz auf der Klinge des Tankwerkzeugs:
  - d. Heben Sie das gehärtete Kunstharz aus dem Harztank.
    1. Wenn Sie das gehärtete Kunstharz nicht mit dem Tankwerkzeug halten können:
      2. Befestigen Sie das Oberteil am Unterteil des Tankwerkzeugs.
      3. Klemmen Sie das gehärtete Kunstharz zwischen den beiden Enden ein.
  - e. Halten Sie das gehärtete Kunstharz auf dem Küchenpapier.
1. Entsorgen Sie gehärtetes Kunstharz. Siehe **Abschnitt 8.1.1 Entsorgung von Kunstharz**.
  2. Reinigen Sie das Tankwerkzeug und den Arbeitsbereich.



### Zum Reinigen des Tankwerkzeugs:

1. Tragen Sie reinen IPA auf ein sauberes Küchenpapier auf.
2. Wischen Sie die Oberfläche des Tankwerkzeugs ab, um Kunstharz zu entfernen.
3. Lassen Sie das Tankwerkzeug an der Luft trocknen.

### Oder:

1. Legen Sie das Tankwerkzeug in den Form Wash Korb.
2. Stellen Sie den Form Wash auf eine Reinigungsdauer von 5 Minuten ein. Erhöhen Sie die Zeit bei einem Lösungsmittel, das nicht mehr so frisch ist.
3. Lassen Sie das Tankwerkzeug nach dem Waschen an der Luft trocknen.

## 7.4 Fehlerbehebung

Im Falle eines Fehlers oder anormalen Verhaltens des Form 3B beziehen Sie sich auf die folgenden Fehler, Ursachen und Lösungsvorschläge. Schließen Sie die anfänglichen Schritte zur Fehlerbehebung ab und dokumentieren Sie die Ergebnisse sorgfältig. Kontaktieren Sie so schnell wie möglich Formlabs oder einen zertifizierten Dienstleister für zusätzliche Unterstützung.

## Beheben von anormalen Funktionen während der Druckeinrichtung

Fehler	Ursache	Lösung
Das Beißventil gibt kein Kunstharz ab.	Das Silikonmaterial hat sich selbst verschlossen. Kunstharz kann möglicherweise über der Öffnung des Beißventils aushärten.	Zum Öffnen eines zugesetzten Beißventils: <ol style="list-style-type: none"> <li>1. Schließen Sie die Entlüftungskappe und entfernen Sie die Harzkartusche aus dem Drucker.</li> <li>2. Drehen Sie die Kartusche um, um das Beißventil zu untersuchen.</li> <li>3. Drücken Sie das Beißventil mehrmals zusammen, um die Dichtung zu öffnen und so den Harzfluss zu ermöglichen.</li> <li>4. Wenn das Zusammendrücken des Beißventils keinen Harzfluss ermöglicht, verwenden Sie vorsichtig die Pinzette aus dem Lieferumfang des Finish Kit oder Form Wash und drücken Sie ihre Spitze durch die Öffnung, damit das Kunstharz fließen kann.</li> <li>5. Wenn die Beißventildichtung nach der Fehlerdiagnose weiterhin verschlossen ist, kontaktieren Sie den Formlabs Kundenservice für zusätzliche Hilfe. Übermitteln Sie Fotos der Beißventildichtung zusammen mit Ihrer Anfrage.</li> </ol>
Das orangefarbene Symbol „Print“ (Drucken) ist in PreForm nicht verfügbar.	Der Drucker ist möglicherweise nicht korrekt mit demselben LAN-Netzwerk verbunden wie der Computer.	Berücksichtigen Sie Folgendes: <ul style="list-style-type: none"> <li>• Stellen Sie sicher, dass Sie keine zusätzlichen PreForm Instanzen geöffnet haben.</li> <li>• Speichern Sie alle Dateien, bevor Sie PreForm neu starten.</li> <li>• Schließen Sie Ihren Drucker wieder an, um eine ordnungsgemäße Verbindung herzustellen.</li> </ul>
Missing Resin Tank; Missing Cartridge (fehlender Harztank; fehlende Kartusche)	Der/die ID-Chip(s) sind kontaminiert oder fehlen.	<ol style="list-style-type: none"> <li>1. Entfernen Sie den Harztank und/oder die Kartusche vollständig.</li> <li>2. Überprüfen Sie den ID-Chip auf dem Harztank und/oder der Kartusche, um sicherzustellen, dass der ID-Chip vorhanden und sauber ist.</li> <li>3. Reinigen Sie bei Bedarf den ID-Chip. <i>Siehe Abschnitt 6.3.1 Reinigen der ID-Chips oder der Federkontakte.</i></li> <li>4. Setzen Sie den Harztank und/oder die Kartusche wieder ein.</li> </ol>

## Behebung von Fehldrucken und Fehlern

Fehldrucke können in verschiedenen Ausprägungen auftreten und auf unterschiedliche Ursachen zurückgehen. Überprüfen Sie die Modellkonfiguration in PreForm, die Sauberkeit der optischen Oberflächen und den Betriebszustand des Druckers gemäß der **Kapitel 6 Wartung** und **7 Fehlerbehebung und Reparatur** einschließlich der nachfolgenden Lösungsvorschläge. Wenn weiterhin Fehldrucke auftreten, nachdem Sie diese Schritte durchgeführt haben, kontaktieren Sie Formlabs oder einen zertifizierten Dienstleister für zusätzliche Anleitung. Eine gut erprobte Möglichkeit, jegliche Druckprobleme abzugrenzen, ist die Durchführung des Formlabs Testdrucks. Eine Datei steht dazu unter **support.formlabs.com** bereit. Stellen Sie klare, scharfe Fotos des Testdrucks bereit, damit das Problem leichter identifiziert werden kann.

Fehler	Ursache	Lösung
<p>Schichtablösung Ablösen oder Trennen von gedruckten Schichten gehärtete Stücke Kunstharz treiben im Harztank</p>	<p>Modellausrichtung, Layout und/oder Probleme bei den Stützstrukturen ein Druck, der lange Zeit angehalten wurde ein älterer Harztank eine lose Konstruktionsplattform verunreinigte optische Oberflächen</p>	<p>Berücksichtigen Sie Folgendes:</p> <ul style="list-style-type: none"> <li>• Überprüfen Sie das Modell in PreForm.</li> <li>• Überprüfen Sie, ob Drucke angehalten werden.</li> <li>• Überprüfen Sie den Harztank auf Ablagerungen oder Schäden.</li> <li>• Überprüfen Sie die Sauberkeit der optischen Oberflächen.</li> <li>• Überprüfen Sie die Stabilität der Konstruktionsplattform.</li> </ul>
<p>Haftungsverlust Die Drucke haften entweder nur teilweise an der Konstruktionsplattform oder sind gar nicht vorhanden.</p>	<p>Drucken ohne Stützstrukturen Die erste Schicht des Teils auf der Konstruktionsplattform ist zu klein, um den Abzugskräften standzuhalten. Ablagerungen/Trübung/Schäden im Harztank verunreinigte optische Oberflächen Höhe der Konstruktionsplattform erfordert Anpassung</p>	<p>Berücksichtigen Sie Folgendes:</p> <ul style="list-style-type: none"> <li>• Drucken Sie mit einer Basis und auf Stützstrukturen.</li> <li>• Überprüfen Sie die Oberfläche des Druckteils.</li> <li>• Überprüfen Sie den Harztank auf Ablagerungen oder Schäden.</li> <li>• Überprüfen Sie die Sauberkeit der optischen Oberflächen.</li> <li>• Überprüfen Sie die Höhe der Konstruktionsplattform.</li> </ul>
<p>übermäßige Kompression Die Basis, die auf die Konstruktionsplattform gedruckt wurde, ist dünner als erwartet und/oder lässt sich sehr schwer ablösen.</p>	<p>Die ersten Schichten härten aufgrund von unzureichendem Platz zwischen der Konstruktionsplattform und des Films im Harztank nicht ausreichend aus.</p>	<p>Berücksichtigen Sie Folgendes:</p> <ul style="list-style-type: none"> <li>• Vergrößern Sie die Basishöhe in den fortgeschrittenen Einstellungen von PreForm.</li> <li>• Überprüfen Sie die Höhe der Konstruktionsplattform.</li> </ul>
<p>schlechte Oberflächenbeschaffenheit Gehärtetes oder teilweise gehärtetes Kunstharz bildet dünne, riffartige Strukturen, die horizontal vom Druck abstehen. ODER Eine raue, unebene oder höckerige Oberflächenbeschaffenheit bildet sich auf einer oder beiden Seiten eines ansonsten erfolgreichen Drucks.</p>	<p>Diffuses Laserlicht erweiterte den Härtebereich bei jeder Schichtaußenlinie über die entsprechenden Grenzen. Dies kann folgende Gründe haben: abgelaufenes Kunstharz; Ablagerungen/Schäden im Harztank; verunreinigte optische Oberflächen; eingeschränkter Harzfluss durch fehlerhafte Modellausrichtung oder übermäßig dichte Stützstrukturen</p>	<p>Berücksichtigen Sie Folgendes:</p> <ul style="list-style-type: none"> <li>• Überprüfen Sie die Haltbarkeit des Kunstharzes.</li> <li>• Überprüfen Sie den Harztank auf Ablagerungen oder Schäden.</li> <li>• Überprüfen Sie die Sauberkeit der optischen Oberflächen.</li> <li>• Überprüfen Sie, ob ein eingeschränkter Harzfluss vorliegt.</li> </ul>
<p>unentwickelte Merkmale Ein Hohlraum ohne Material bildet sich im Druck und erweitert sich mit der Entfernung der Druckschicht von der Konstruktionsplattform.</p>	<p>Ablagerungen/Trübung/Schäden im Harztank Modellausrichtung, Layout und/oder Probleme bei den Stützstrukturen verunreinigte optische Oberflächen</p>	<p>Berücksichtigen Sie Folgendes:</p> <ul style="list-style-type: none"> <li>• Überprüfen Sie den Harztank auf Ablagerungen oder Schäden.</li> <li>• Überprüfen Sie das Modell in PreForm.</li> <li>• Überprüfen Sie die Sauberkeit der optischen Oberflächen.</li> </ul>

Fehler	Ursache	Lösung
Löcher oder Linien Modelle weisen geradlinige Schnitte oder Löcher auf.	Obstruktionen im optischen Pfad verhindern, dass der Laser Kunstharz in einem bestimmten Bereich des Modells härten kann.	Berücksichtigen Sie Folgendes: <ul style="list-style-type: none"> <li>• Überprüfen Sie die Unterseite des Harztanks auf Ablagerungen oder Schäden.</li> <li>• Überprüfen Sie die Sauberkeit der optischen Oberflächen.</li> </ul>

## 7.5 Demontage und Reparatur



Alle Schritte, bei denen der Drucker geöffnet und/oder interne Komponenten überprüft werden, sollten von Fachleuten unter Anleitung von Formlabs oder einem zertifizierten Dienstleister durchgeführt werden.

Kontaktieren Sie Formlabs oder einen zertifizierten Dienstleister, um Anweisungen und eine Genehmigung für Reparaturarbeiten wie das Demontieren oder Entfernen der Gehäuse zu erhalten.

Aufgabe	Häufigkeit
den Rollenhalter austauschen	wenn die Rollen mit Kunstharz oder anderen Ablagerungen verunreinigt sind und nicht mehr reibungsfrei abrollen
die Light Processing Unit (LPU) austauschen	auf Anweisung von Formlabs oder einem zertifizierten Dienstleister

## 8. Entsorgung

### 8.1 Anleitung für Recycling und Entsorgung



Informationen zur Entsorgung von IPA finden Sie im Sicherheitsdatenblatt (SDB) und bei lokalen Behörden.

#### 8.1.1 Entsorgung von Kunstharz

Flüssiges Kunstharz (reine Flüssigkeit, in Alkohol gelöst oder teilweise gehärtet) kann als gefährlicher Abfall eingestuft werden und ist sorgfältig zu entsorgen.

##### **Entsorgen leerer Kunstharzbehälter:**

In den USA gelten leere Harzbehälter als „RCRA empty“ nach den Normen der EPA und können im Restmüll entsorgt werden.

Optional: Spülen Sie die Kartusche dreimal mit frischem IPA aus, um alle Spuren von überschüssigem Kunstharz aus der Harzkartusche zu entfernen. Entsorgen Sie den kontaminierten IPA wie andere Lösungsmittel in Übereinstimmung mit den gesetzlichen Auflagen.

##### **Zum Entsorgen eines Harztanks:**

1. Entfernen Sie den Harztank.
2. Übertragen oder entsorgen Sie das restliche Kunstharz.
3. Gießen Sie das Kunstharz aus dem alten Tank in den neuen Tank oder einen anderen Behälter. Wenn sich Ablagerungen oder gehärtete Stücke im Kunstharz befinden, filtern Sie das Kunstharz, bevor Sie es in einen neuen Harztank übertragen.
  - a. Wenn Kunstharz in die Originalkartusche zurückgegossen wird, kann die Kartusche mit Stücken aus gehärtetem Kunstharz oder Ablagerungen verunreinigt werden und Fehldrucke verursachen.
4. Verwenden Sie ein Küchenpapier, um das Restharz aus dem alten Tank zu wischen.
5. Platzieren Sie den alten Tank im Sonnenlicht (eine Fensterbank ist ausreichend) oder unter UV-Licht und härten Sie das überschüssige Kunstharz und entsorgen Sie es ordnungsgemäß, sobald es gehärtet ist.

##### **Entsorgen von flüssigem Kunstharz:**

Entsorgen Sie reines Kunstharz (Kunstharz, das nicht gehärtet ist oder in Alkohol aufgelöst wurde) in Ihrem Chemikalienabfallstrom.

##### **Wenn Sie keinen Chemikalienabfallstrom haben:**

1. Gießen Sie etwas Kunstharz in einen gekennzeichneten, für harztauglichen Behälter.
2. Lassen Sie den Behälter im Freien im Sonnenlicht stehen, um das Kunstharz 1–10 Tage lang auszuhärten. Setzen Sie das Kunstharz einem 405-nm-Licht und Hitze aus, um es am wirksamsten auszuhärten. Das flüssige Kunstharz härtet aus, wenn es Licht und Hitze ausgesetzt wird.
3. Entsorgen Sie das vollständig gehärtete Kunstharz und den Behälter im Abfall.

##### **Entsorgen von gehärtetem Kunstharz oder gereinigten Teilen:**

Entsorgen Sie gereinigte Teile und gehärtetes Kunstharz als Hausmüll. Gereinigte Teile und gehärtetes Kunstharz können nicht recycelt werden.

### 8.1.2 **Entsorgung von IPA und Lösungsmitteln**

Die sichere und angemessene Entsorgung von verbrauchtem IPA variiert je nach Region.

#### **Zum sicheren Entsorgung von kontaminiertem IPA:**

1. Beziehen Sie sich primär auf das Sicherheitsdatenblatt (SDB) des IPA-Zulieferers.
2. Informieren Sie sich über die von Ihrer Lokalverwaltung zugelassene Entsorgungsmaßnahmen. Dies beinhaltet höchstwahrscheinlich die Beauftragung eines Abfallentsorgungsunternehmens. Bei kleineren Mengen wenden Sie sich für Empfehlungen zur Entsorgung an Ihren öffentlich-rechtlichen Entsorgungsträger.
3. Informieren Sie Ihr Abfallentsorgungsunternehmen darüber, dass Ihr IPA kleine Mengen von Methacrylat-Monomeren und Oligomeren (unpolymerisiertem Kunstharz) und Spuren von Photoinitiatoren enthält. Halten Sie ein SDB des Kunstharzes bereit, falls der Angestellte mehr Informationen benötigt.

Für große Mengen von IPA, ziehen Sie ein Lösemittel-Recyclingsystem in Betracht, das eine kostengünstige und umweltfreundlichere Alternative zu kostenpflichtigen Dienstleistungen der Lösungsmittelentsorgung bietet. Lösemittel-Recyclingsysteme verwenden Destillations- und Fraktionierungsverfahren, um gelöste Stoffe aus den Lösungsmittelabfällen zu entfernen, damit der IPA wieder zum Waschen von Teilen eingesetzt werden kann. Der recycelte IPA kann noch kleine Mengen an Monomeren aufweisen. Das Recycling von IPA reduziert Abfallentsorgungskosten, die Emissionen, die für die Herstellung von Lösungsmitteln erforderlich sind, und die Kosten für den Kauf von IPA.

### 8.1.3



#### **Entsorgung von elektronischen Komponenten**

Das Symbol auf dem Produkt, dem Zubehör bzw. der Verpackung weist darauf hin, dass das Gerät weder als Hausmüll behandelt noch entsorgt werden darf. Wenn Sie dieses Produkt entsorgen möchten, tun Sie dies in Übereinstimmung mit den lokalen Umweltgesetzen und -richtlinien. Entsorgen Sie das Gerät an einer Sammelstelle zum Recycling von Elektro- und Elektronik-Altgeräten. Durch die fachgerechte Entsorgung des Gerätes tragen Sie dazu bei, mögliche Gefahren für die Umwelt und die öffentliche Gesundheit zu vermeiden, die sonst durch unsachgemäße Handhabung von Altgeräten entstehen könnten. Das Recycling von Materialien trägt zur Schonung der Naturressourcen bei. Entsorgen Sie Ihre Elektro- und Elektronik-Altgeräte daher nicht über den unsortierten Siedlungsmüll.

### 8.1.4

#### **Entsorgung von Verpackungsabfall**

Bewahren Sie die Verpackung des Form 3B zum Transport Ihres Druckers auf. Die Originalverpackung ist erforderlich für die Inanspruchnahme der Garantieleistung. Sie sollte aufbewahrt und für den Transport oder Versand wiederverwendet werden.

Die Verpackung besteht aus Karton und kunststoffbasierten Materialien. Entsorgen Sie Verpackungen über Ihre lokale Abfallentsorgungs- und Recyclinganlagen. Durch die fachgerechte Entsorgung des Verpackungsabfalls tragen Sie dazu bei, mögliche Gefahren für die Umwelt und die öffentliche Gesundheit zu vermeiden.

## 9. Index

### A

**Abdeckung** 12, 13, 16, 17, 19, 20, 23, 24, 27, 28, 32, 41, 42, 43

**ausgelaufenes Kunstharz** 26

**auspacken** 17  
Riegel 17, 23  
Transport 22

### B

**Beißventil** 21, 27, 28, 35, 41

**Betrieb** 8, 13, 14

### D

**Dashboard** 21, 24, 25

**Diagnoseprotokolle** 33

**Display** 12, 27, 29, 41, 43

### E

**eben** 13, 17, 18, 19, 21, 24, 30, 42  
nivellieren 12, 18, 42

**einhalten** 10, 14  
Konformität 7, 8, 10, 15, 45

**Energie** 11, 13, 17, 18, 22, 23, 24, 26, 27, 29, 30, 43

**Entsorgung** 32, 34, 38, 39

**Ethernet** 11, 16, 18, 21, 22, 25, 41

### F

**Federkontakte** 27, 28, 35, 41, 43, 44

**Fehldruck** 31, 33, 35, 38

**Fehler** 12, 33, 34, 35, 36, 44

**Filtern** 30, 31, 32, 38

**Finish Kit** 17, 25, 35

**Firmware** 30

### G

**Garantie** 8, 9, 10, 17, 21, 22, 27, 39

**Gehäuse** 23, 43

### H

**Harzkartusche** 11, 12, 20, 21, 24, 27, 28, 29, 30, 32, 35, 38, 41, 44

Entlüftungskappe 21, 22, 32, 35, 44

**Harztank** 11, 12, 15, 19, 21, 22, 24, 25, 27, 28, 29, 30, 31, 32, 33, 34, 35, 36, 37, 38, 41, 42, 43, 44

Film 30, 31, 32, 33, 34, 36, 41, 42, 43, 44  
Tankgehäuse 44

### I

**ID-Chip** 28, 35, 41, 43, 44

**installieren** 19, 23, 32

Installation 3, 8, 24, 27

**Isopropylalkohol** 13, 15, 25, 29

**IPA** 15, 25, 26, 28, 29, 31, 34, 38, 39

### K

**Konstruktionsplattform** 11, 12, 14, 20, 22, 24, 29, 30, 32, 36, 37, 41, 42, 43, 44

Plattformträger 20, 29, 30

Plattformverriegelung 20, 41, 43

**Kratzer** 31, 41

Öl 32

Staub 31

### L

**Laser** 11, 13, 31, 36, 37, 41, 42, 43, 45

**Leitspindel** 23, 29, 30, 42

**LevelSense** 24, 42, 43

**Light Processing Unit** 11, 17, 37, 42

LPU 17, 23, 29, 30, 37, 42, 43

LPU-Gehäuse 17, 23, 29, 30, 42, 43

### M

**Mischer** 19, 20, 31, 32, 42, 43

### O

**optisches Fenster** 15, 43

### P

**PreForm** 21, 24, 30, 31, 35, 36, 37, 44

### R

**Reinigen** 15, 16, 19, 26, 28, 29, 30, 31, 33, 34, 35, 41, 42, 43, 44

**Reinigung** 15, 28, 31, 33, 44

**Rollenhalter** 31, 37, 42, 43

### S

**SDB** 14, 26, 38, 39

**Sicherheit** 7, 8, 10, 13, 14, 15, 16, 26, 38, 39, 42, 45

**Sicherheitsdatenblatt** 14, 26, 38, 39

**Spezifikationen** 10, 11, 13, 15, 22

### T

**Tankwerkzeug** 30, 31, 33, 34, 44

**technische Daten** 10

**Temperatur** 11, 24, 25, 42

Hitze 15, 24, 25, 26, 38

**Touchscreen** 11, 12, 18, 22, 23, 24, 25, 41, 42, 44

**Transportieren** 17, 22, 39

verpacken 23

**Tropfenfänger** 27, 29

### U

**USB** 11, 18, 21, 22, 44

### V

**Versand** 11, 17, 22, 23, 39

**Verpackung** 7, 17, 19, 22, 39

**Verunreinigung** 28, 29, 31

Ablagerungen 15, 29, 31, 33, 36, 37, 38, 41

### W

**WLAN** 11, 18, 21, 22, 25, 44

### Z

**Z-Achse** 27, 29, 30, 41, 44



## 10. Glossar

Begriff	Bedeutung
<b>Abdeckung</b>	Das Obergehäuse aus festem, orangefarbenem Material schützt vor Lasereexposition und verhindert, dass das Kunstharz durch Umgebungslicht ausgehärtet wird.
<b>Abgabearm der Kartusche</b>	Dieser Kunststoffhaken drückt gegen das Beißventil, wodurch das Harz aus der Kartusche in den Harztank abgegeben wird.
<b>Beißventil</b>	Diese flexible Dichtung reguliert die Harzabgabe. Kunstharz fließt aus dem Beißventil, wenn der Abgabearm der Kartusche das Ventil aufdrückt.
<b>Displaybaugruppe</b>	Die Displaybaugruppe umfasst den Touchscreen und die Displayleiterplatine. Ein Flachbandkabel verbindet die Displaybaugruppe mit der Hauptplatine.
<b>Displaykabel</b>	Ein flexibles Flachbandkabel verbindet die Displaybaugruppe mit der Hauptplatine.
<b>Entlüftungskappe</b>	Die Entlüftungskappe am oberen Rand der Kartusche ermöglicht einen Luftaustausch für eine sachgemäße Harzabgabe. Öffnen Sie die Entlüftungskappe vor dem Druck.
<b>Ethernet-Anschluss</b>	Der Form 3B kann über Ethernet mit einem Netzwerk verbunden werden. Der Anschluss ist mit der Hauptplatine verbunden und ist von der Rückseite des Geräts zugänglich.
<b>Film</b>	Die untere Oberfläche des Harztanks besteht aus einem langlebigen, doppelschichtigen Film. Die Teile werden in dem harzgefüllten Spalt zwischen dem Film und der Konstruktionsplattform gedruckt. Die Qualität der Druckteile hängt davon ab, ob der Film sauber und frei von Schäden und Ablagerungen ist.
<b>Filmspanner</b>	Ein Motor zieht an den Seitenwänden nach außen, um eine straffe Filmoberfläche im Harztank zu erzeugen.
<b>Feder der Plattformverriegelung</b>	Der Federmechanismus im Schlitten der Konstruktionsplattform ermöglicht die Bewegung der Plattformverriegelung nach oben und unten. Er verriegelt und entriegelt außerdem die Konstruktionsplattform.
<b>Gehäuse</b>	Fünf äußere Schutzverkleidungen schützen die inneren Komponenten des Druckers: (1) Rückgehäuse: ein Kunststoffgehäuse für die Rückseite des Druckers (2) Seitengehäuse: Metallgehäuse für die linke und rechte Seite (3) Obergehäuse: ein Kunststoffgehäuse zum Schutz des Bereichs um den Harztank unter der Abdeckung (4) Frontgehäuse: Die Glas-Displaybaugruppe ist an einem Kunststoffpaneel befestigt, die die Vorderseite des Druckers unterhalb der Abdeckung einfasst.
<b>Gehäuse der Light Processing Unit (LPU)</b>	Das Aluminiumgehäuse für den Optikmotor bewegt sich nach links und rechts entlang der X-Achsen-Leitspindel. Die LPU, der Rollenhalter und der Mischer werden alle in dem LPU-Gehäuse gesteuert.

<b>Grenzscharterplatine</b>	Eine einzige Platine verbindet zwei optische Sensoren, die feststellen, wann der Schlitten der Konstruktionsplattform die obere Position am Turm erreicht hat und wenn die Konstruktionsplattform eingesetzt ist.
<b>Harztank</b>	Der Harztank ist der Hauptbehälter für das aus der Kartusche abgegebene Kunstharz. Das Kunstharz wird auf der Konstruktionsplattform ausgehärtet, wenn der Laser den Film auf der Unterseite des Tanks passiert. Verwenden Sie ausschließlich genehmigte Materialien und Verfahren zur Reinigung des Harztanks und des Films.
<b>Harztank-ID-Chip</b>	Der Harztank-ID-Chip arbeitet mit einem elektrisch programmierbaren und löschbaren Festwertspeicher (Electrically Erasable Programmable Read-Only Memory, EEPROM). Die Tankfederkontakte lesen den Chip, um die einzigartige Tank-ID und den aktuellen Harztyp zu erfassen.
<b>Hauptplatine</b>	Die Hauptplatine enthält die wichtigsten Schaltungen, über die alle Systeme im Drucker kommunizieren.
<b>Heizelement</b>	Das Kunstharz im Harztank wird mit heißer Luft aus dem Turm hinter dem Harztank erhitzt. Die warme Luft in der Druckkammer erwärmt das Kunstharz und die Lufttemperatur wird durch einen Temperatursensor am Lufteinlass gemessen.
<b>Kabel der Light Processing Unit (LPU)</b>	Ein flexibles Flachbandkabel verbindet die LPU mit der Hauptplatine.
<b>Kartusche (Harzkartusche)</b>	Dieser Behälter nimmt das Kunstharz auf, bevor es in den Harztank abgegeben wird. Schütteln Sie die Kartusche regelmäßig, damit das Kunstharz gut vermischt wird.
<b>Kartuschen-ID-Chip</b>	Ein elektrisch programmierbarer und löschbarer Festwertspeicher-Chip (EEPROM) befindet sich an der Kartuschenschürze und ist mit dem Harztyp programmiert. Dieser Chip kommuniziert über die Federkontakte auf dem Kartuschenboden mit dem Drucker.
<b>Kartuschenfederkontakte</b>	Zwei elektrische Kontakte bilden die Federkontakte auf dem Kartuschenboden. Der physische Kontakt sorgt für eine elektrische Verbindung mit dem ID-Chip, wodurch die Kartusche erkannt werden kann.
<b>Konstruktionsplattform – siehe auch Plattformverriegelung</b>	Die Aluminiumplattform bietet eine Oberfläche, auf der die Druckteile haften können. Mit der Zeit können sich auf der Konstruktionsplattform Kratzer bilden, die das Haftverhalten der Druckteile zusätzlich verbessern.
<b>Laser</b>	Der Laser ist die Quelle für die Aushärteenergie des Form 3B. Er verfügt über eine violette 405-nm-Diode mit einer maximalen Leistung von 250 mW. Der Form 3B ist ein Laserprodukt der Klasse 1.
<b>Light Processing Unit (LPU)</b>	Diese austauschbare Baugruppe umfasst den Laser und die Spiegel, die den Pfad des Lasers steuern und für einen streuungsfreien, gebündelten Laserpunkt sorgen. Die LPU ist auf der rechten Seite des LPU-Gehäuses befestigt.
<b>Leitspindel</b>	Die Leitspindeln sind Gewindestäbe, mit denen die vertikale Bewegung des Schlittens der Konstruktionsplattform und die horizontale Bewegung des LPU-Gehäuses gesteuert wird.
<b>LevelSense</b>	Zwei Induktionsspulen bestimmen die Harzmenge im Tank, indem sie die relative Höhe des Schwimmers erfassen.

<b>Low Force Stereolithography (LFS) 3D-Druck</b>	Eine fortschrittliche Art der Stereolithografie (SLA) mit integrierter Bildverarbeitung, die einen idealen Laserpunkt bietet und massive isotrope Teile aus flüssigem Kunstharz aushärtet.
<b>Lüfter</b>	Ein Heizlüfter bläst Luft über das Heizelement in den Harztank. Lüfter führen warme Luft von den elektronischen Komponenten ab.
<b>Mischer</b>	Jeder Harztank ist mit einem Mischer ausgestattet. Der Mischer verbessert die Druckkonsistenz, indem er den Konstruktionsbereich freihält und das Kunstharz zirkulieren lässt. Der Mischer ist mit einer Magnetkupplung am Rollenhalter befestigt und ruht bei Nichtgebrauch sich unter dem Mischergehäuse. Schaber auf der Ober- und Unterseite des Mixers halten jeweils die Konstruktionsplattform und den Film frei.
<b>Mischergehäuse</b>	Bei Nichtgebrauch ruht der Mischer in einem teilweise eingeschlossenen Fach auf der linken Seite des Harztanks. Der Schwimmer ist dauerhaft im Mischergehäuse befestigt.
<b>Netzteil</b>	Der Form 3B arbeitet mit einem Netzteil von 100–240 VAC. Das interne Netzteil wandelt die Netzspannung in eine Gleichspannung von +24 VDC um.
<b>Nivellierfüße</b>	An jeder Ecke des Druckers befindet sich ein in die Unterseite des Geräts eingeschraubter Gummifuß. Wenn Sie auf dem Touchscreen dazu aufgefordert werden, verwenden Sie die Nivellierscheibe, um die Füße einzeln zu erhöhen bzw. abzusenken, bis der Drucker ausreichend eben steht.
<b>Plattformverriegelung</b>	Dieser Hebel ist Teil des Verriegelungsmechanismus, der die Konstruktionsplattform sichert.
<b>Rollenhalter</b>	Segmentierte Metallstäbe (Rollen) dienen als Lager für eine reibungslose Bewegung des LPU-Gehäuses über den Film im Harztank. Die Rollen umgeben das optische Fenster. Saubere Rollen schützen den Film und erhalten die Druckqualität.
<b>Schlitten der Konstruktionsplattform</b>	Der Träger ist der Metallarm, auf den die Konstruktionsplattform geschoben wird.
<b>Schwimmer</b>	Ein Schwimmer mit Gelenk schwimmt auf der Oberfläche des Kunstharzes. Das Gegengewicht aus Aluminium bewegt sich vor der LevelSense-Platte. So kann die Harzmenge im Tank bestimmt werden.
<b>Sensor der Konstruktionsplattform</b>	Durch Einsetzen der Konstruktionsplattform wird ein Grenzscharter in der Z-Achse aktiviert. Der Drucker erkennt, wann die Konstruktionsplattform korrekt in ihrer Ausgangsposition installiert ist.
<b>Stellschrauben der Plattformverriegelung</b>	Diese drei Schrauben dienen zum Anpassen der Spannung der Plattformverriegelung. Kontaktieren Sie den Kundenservice, bevor Sie diese Schrauben einstellen, da eine falsche Justierung zu Schäden am Gerät führen kann.
<b>Tankgehäuse</b>	Jeder Harztank verfügt über einen verschließbaren Behälter zur Aufbewahrung des Harztanks bei Nichtgebrauch.
<b>Tankfederkontakte</b>	Diese elektrischen Kontakte auf der Rückseite des Harztankträgers lesen den EEPROM-ID-Chip des Harztanks, um die Präsenz des Tanks zu erfassen und die PreForm Software über den Harztyp zu informieren.

<b>Tankgriffe</b>	Die Kunststoffgriffe an beiden Seiten des Harztanks erleichtern das Einsetzen, Herausnehmen und Tragen des Tanks. Vermeiden Sie es, den Boden des Harztanks zu berühren, da Fingerabdrücke Schlieren hinterlassen können, die den optischen Pfad blockieren.
<b>Tankträger</b>	Die Baugruppe beinhaltet den Harztank und spannt den Film. Der Tankträger wird vom Obergehäuse bedeckt und enthält den Filmspanner, den LevelSense, die Federkontakte des Harztanks, die Tankaufnahme-Biegeelemente und die Verriegelungssensoren.
<b>Tankträgerschienen</b>	Die Seitenwände des Harztanks passen in die geraden Nuten auf beiden Seiten des Tankträgers. Während des Drucks spannen die Schienen die Tankwände und den Film auf.
<b>Tankschnabel</b>	Diese Ausbuchtung an der Rückseite des Harztanks befindet sich unterhalb der Abgabeöffnung der Kartusche und nimmt das Kunstharz auf der Kartusche auf.
<b>Tankwerkzeug</b>	Die Inspektion und Reinigung des Inneren des Harztanks erfordert einen speziellen zweiteiligen Spachtel. Dies ist das einzige Werkzeug, mit dem die innere Filmoberfläche gereinigt werden darf.
<b>Touchscreen</b>	Der kapazitive LCD-Touchscreen; die Benutzeroberfläche zeigt Druckinformationen, Einstellungen und Fehlermeldungen an.
<b>USB-Anschluss</b>	Der Form 3B kann über USB mit einem Computer verbunden werden. Der Anschluss ist mit der Hauptplatine verbunden und ist von der Rückseite des Geräts zugänglich.
<b>Verriegelungsmagneten</b>	Der Verriegelungssensor erkennt diese Magneten, um festzustellen, ob die Abdeckung geschlossen ist. Dieser Sicherheitsmechanismus löst die Meldung „cover open“ (Abdeckung geöffnet) auf dem Touchscreen aus und deaktiviert den Laser, wenn die Abdeckung geöffnet ist.
<b>WLAN-Antenne</b>	Die WLAN-Antenne ermöglicht drahtlose Konnektivität des Form 3B. Die Antenne verläuft durch eine Aussparung in der Hauptplatine des Druckers.
<b>Z-Turm</b>	Dieser vertikale Turm an der Rückseite des Druckers stützt und stabilisiert viele Teile des Form 3B. Die Konstruktionsplattform wird entlang der Z-Achse im Turm angehoben und abgesenkt. Im Z-Turm befinden sich auch die Harzkartusche, das Heizelement und die Mechanismen für die Harzabgabe in den Tank.

## 11. Produktkonformität

**Der Form 3B erfüllt folgende Normen zur Sicherheit von Elektrik und Laser:**

### **Elektrisch**

- UL 60950-1, 2. Ausgabe, 2014-10-14
- CAN/CSA C22.2 Nr. 60950-1-07, 2. Ausgabe, 2014-10
- IEC 60950-1: 2005 + A1: 2009 + A2:2013
- EN 60950-1:2006 + A11:2009 + A12:2011 + A1:2010 + A2:2013

### **Laser**

- IEC 60825-1:2014
- EN 60825-1:2014

FDA-Leistungsnormen für Laserprodukte mit Ausnahme von Abweichungen gemäß Laser Notice No. 56 vom 8. Mai 2019

UL Dateinummer E477754

