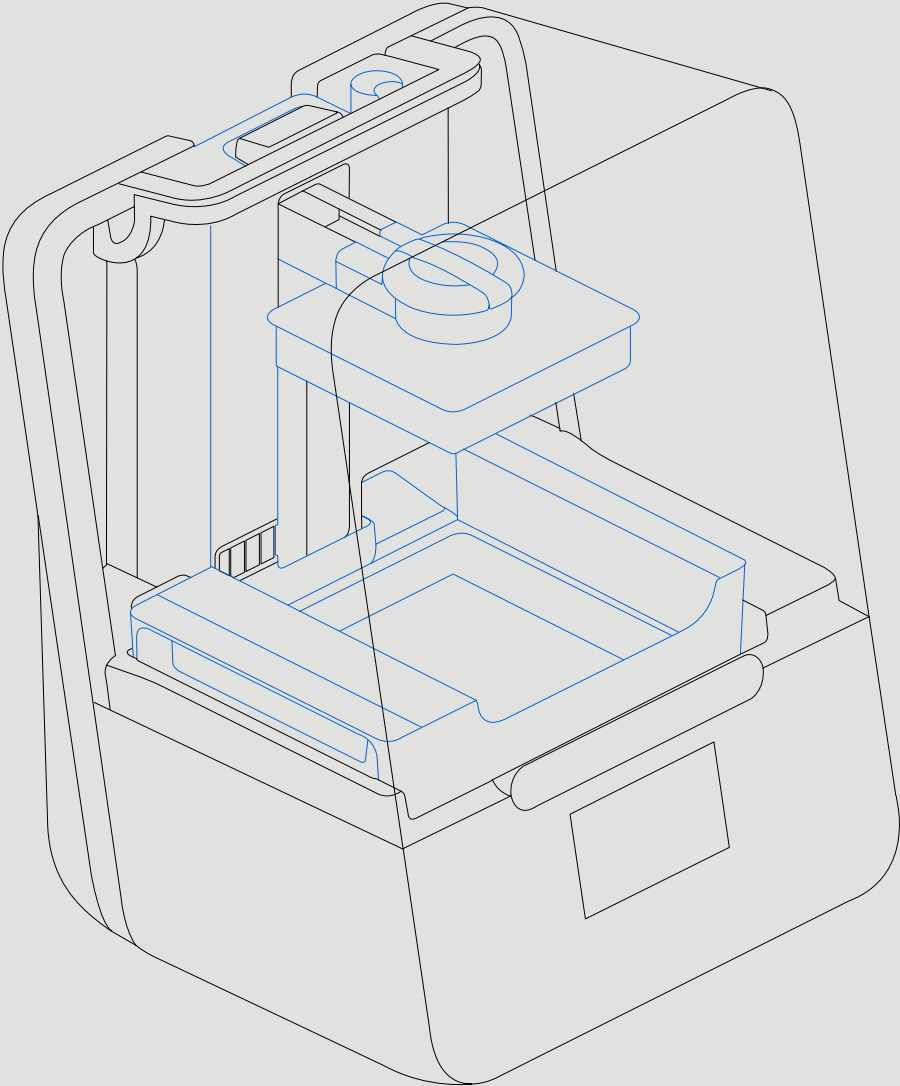


Manual | Form 3



Instrucciones de instalación y uso

Form 3

Impresora 3D con Low Force Stereolithography (LFS)

Traducción al español de las instrucciones originales (en inglés).
Lee detenidamente este manual y consérvalo para futuras consultas.

Mayo 2019

REV 01

© Formlabs

formlabs 

1. Table of Contents

1.	Prefacio	8
1.1	Lee y conserva las instrucciones	8
1.2	Obtención de documentación e información	8
2.	Introducción	10
2.1	Uso previsto	10
2.2	Especificaciones técnicas	11
2.3	Componentes del producto	12
2.4	Pantalla	12
3.	Advertencias de seguridad	13
3.1	Seguridad de los componentes y subsistemas	13
3.2	Equipo de protección individual (EPI)	15
3.3	Especificaciones de las herramientas adicionales	15
4.	Preparación y configuración	17
4.1	Disposición del espacio de trabajo	17
4.2	Desembalaje de la Form 3	17
4.3	Instalación de la Form 3	18
4.4	Conexión de la Form 3	20
4.5	Transporte de la Form 3	21
5.	Impresión con la Form 3	24
5.1	Entorno de funcionamiento	24
5.2	Impresión	24
5.3	Acabado	24
5.4	Gestión de la impresora	25
5.5	Emergencias y situaciones excepcionales	26
6.	Mantenimiento	27
6.1	Inspección del producto	27
6.2	Tareas de inspección entre impresiones	28
6.3	Tareas mensuales de inspección y mantenimiento	28
6.4	Tareas periódicas de inspección y mantenimiento	28
6.5	Plan de mantenimiento	30

7.	Resolución de problemas y reparaciones	33
7.1	Registros de diagnóstico	33
7.2	Restablecimiento de los ajustes de fábrica	33
7.3	Limpieza tras una impresión fallida	33
7.4	Resolución de problemas	34
7.5	Desmontaje y reparación	36
8.	Eliminación de residuos	38
8.1	Guía de reciclaje y eliminación de residuos	38
9.	Índice	40
10.	Glosario	41
11.	Conformidad del producto	45



Asegúrate de leer y comprender este manual y sus instrucciones de seguridad antes de usar la Form 3. No hacerlo podría causar lesiones graves o incluso la muerte.

AVISO LEGAL

Formlabs no ha escatimado esfuerzos para que estas instrucciones sean lo más claras, completas y correctas posible. La información que proporciona este documento contiene descripciones generales y/o características técnicas de los productos adjuntos. Este documento no debe usarse para determinar la adecuación o fiabilidad de estos productos para aplicaciones específicas de los usuarios. Tampoco debe considerarse un sustituto de un documento elaborado a tal efecto. El deber de cualquier usuario o integrador del producto es realizar el análisis de riesgo, la evaluación y el ensayo apropiados y completos de los productos para la aplicación o uso específico que se les desea dar. Formlabs y sus entidades afiliadas subsidiarias no se responsabilizan del mal uso de la información aquí contenida. Contacta con nosotros si tienes alguna sugerencia para realizar mejoras o modificaciones en esta publicación o has encontrado errores en ella.

Copyright © 2019 Formlabs. Todos los derechos reservados.
support.formlabs.com

MARCAS COMERCIALES

Todos los nombres de productos, logos y marcas son propiedad de sus respectivos titulares. Todos los nombres de empresas, productos y servicios que aparecen en este manual se usan únicamente con fines de identificación. El uso de estos nombres, logos o marcas no constituye un apoyo o aprobación de los mismos.

REVISIONES DEL DOCUMENTO

Fecha	Versión	Cambios en el documento
Marzo 2019	REV 00	Publicación inicial
Mayo 2019	REV 01	Información actualizada sobre la conformidad y el embalaje

1. Prefacio

¡Felicidades! Has adquirido la Form 3. Te agradecemos tu compra en nombre del equipo de Formlabs. Las instrucciones de este manual proporcionan información a usuarios expertos para que comprendan la seguridad, la configuración, la instalación, el funcionamiento y el mantenimiento de la impresora 3D Form 3. Estas instrucciones están pensadas para quien instale, utilice, mantenga o interactúe de cualquier otra forma con la Form 3. Supervisa a los usuarios inexpertos para garantizar una experiencia agradable y segura.

1.1 Lee y conserva las instrucciones

Asegúrate de leer y comprender este manual y sus instrucciones de seguridad antes de usar la Form 3. No hacerlo podría causar lesiones graves o incluso la muerte. Conserva toda la información de seguridad y las instrucciones para consultarlas en el futuro y proporcionárselas a usuarios posteriores del producto.

Sigue todas las instrucciones. De este modo, evitarás incendios, explosiones, descargas eléctricas u otros peligros que puedan provocar daños materiales y/o lesiones graves o mortales.

Solo deben usar la Form 3 personas que hayan leído este manual de uso en su totalidad y hayan comprendido su contenido. Asegúrate de que todo usuario de la Form 3 lea y siga estas advertencias e instrucciones. Formlabs no se responsabiliza de casos de daños materiales o personales provocados por un uso incorrecto del producto o por no seguir las instrucciones de seguridad. En dichos casos, la garantía perderá su validez.

1.2 Obtención de documentación e información

Visita support.formlabs.com para:

- acceder a la versión más reciente de toda la documentación de los productos de Formlabs.
- contactar con Formlabs para solicitar documentación, instrucciones de uso e información técnica.
- enviar cualquier comentario u opinión en la que nos comuniqués qué está bien y qué podría mejorar. Formlabs valora los comentarios de sus usuarios.
- solicitar formación adicional.

1.2.1 Asistencia y servicio

Conserva una prueba de la compra original para solicitar los servicios de la garantía. Las opciones de servicio dependen del estado de la garantía de la impresora en cuestión. Incluye el nombre de serie del producto cuando contactes con Formlabs para recibir asistencia.

En lugar de un número de serie, todas las máquinas de Formlabs tienen un nombre de serie: un identificador único para hacer un seguimiento del historial de la unidad (fabricación, reparación, etc.) y para distinguir el uso cuando esté conectada a la red. El nombre de la serie se encuentra en el panel posterior de la máquina, en este formato: **AdjetivoAnimal**.

Los proveedores de servicios de Formlabs también proporcionan asistencia y servicio. El alcance de otras garantías o garantías extendidas que ofrezcan Formlabs o un proveedor de servicios certificado puede depender de las condiciones de cada oferta. En el caso de productos comprados a proveedores de servicios certificados, solicita asistencia al proveedor de servicios original antes de contactar con Formlabs.

Para cualquier solicitud de asistencia o servicio, incluidas información sobre el producto, asistencia técnica o asistencia con las instrucciones, contacta con los servicios de Formlabs o con un proveedor de servicios certificado:

1.2.2

Garantía

Este producto se encuentra protegido por una garantía. Formlabs ofrece una garantía para todo el equipo de marca Formlabs. Salvo que se indique expresamente lo contrario, las condiciones de servicio, incluida la garantía, constituyen la totalidad del acuerdo entre tú y Formlabs respecto al servicio y cualquier producto que compres a Formlabs. Además, anulan y sustituyen a toda comunicación, propuesta o acuerdo previo o contemporáneo, sea electrónico, oral o escrito, entre tú y Formlabs. Lee la garantía para conocer más detalles sobre la garantía de Formlabs en tu región:

EE. UU. formlabs.com/support/terms-of-service/#Warranty

UE (EN) formlabs.com/support/terms-of-service/eu/

UE (DE) formlabs.com/de/support/terms-of-service/eu/

UE (FR) formlabs.com/fr/support/terms-of-service/eu/

2. Introducción

2.1 Uso previsto

La Form 3 es una herramienta comercial de precisión prevista para su uso en la fabricación aditiva a partir de resina fotopolimerizable de diseños proporcionados por el usuario final. Las características de funcionamiento finales de la resina fotopolimerizable curada pueden variar según tu cumplimiento de las instrucciones de uso, su aplicación, las condiciones de funcionamiento, el material con el que se combine, su uso final u otros factores.



En algunos casos, el proceso de fabricación aditiva en sí mismo puede tener como resultado características de funcionamiento variables entre distintos lotes de fabricación o incluso entre varias unidades de una pieza concreta. Dichas variaciones pueden no ser evidentes y provocar defectos inesperados en piezas elaboradas mediante fabricación aditiva.



Debes verificar de forma independientemente si la fabricación aditiva, la estereolitografía, la Form 3 y cualquier diseño o material empleado son adecuados para la aplicación y la función prevista antes de utilizarlos. En ningún caso Formlabs se responsabiliza de cualquier pérdida, lesión o muerte que puedas sufrir o provocar a un tercero relacionada con tu uso de los productos de Formlabs. Hasta donde lo permite la ley, Formlabs **NO DA NINGUNA GARANTÍA IMPLÍCITA NI EXPLÍCITA DE QUE SUS PRODUCTOS SEAN ADECUADOS** para un uso concreto, pues Formlabs no puede prever la naturaleza y circunstancias particulares de dicho uso.



Formlabs no es un fabricante de aparatos médicos. Formlabs proporciona herramientas y materiales que pueden usarse para muchas aplicaciones, pero no da ninguna garantía de la seguridad o efectividad de cualquier dispositivo específico fabricado con productos de Formlabs. Ciertos productos de Formlabs, como los conocidos comúnmente en la industria como resinas "biocompatibles", se han diseñado para cumplir las normas pertinentes de la industria. Las normas específicas y las especificaciones técnicas más pertinentes se pueden identificar en las fichas técnicas y se han realizado ensayos de acuerdo con los protocolos de ensayo pertinentes para esas normas y especificaciones. Las resinas biocompatibles son un producto especializado, desarrollado para ser usado por profesionales médicos, y deberían utilizarse según las instrucciones de uso.

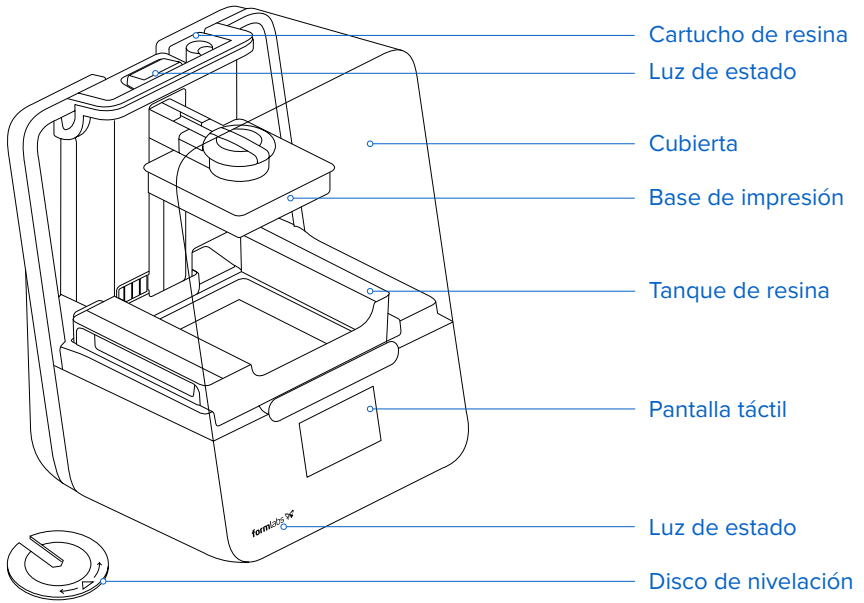


No modificar. La impresora Form 3 viene preparada de fábrica para su uso. La modificación de la impresora sin el consentimiento explícito y las instrucciones de Formlabs invalidará tu garantía, podrá provocar daños irreparables en la máquina y causarte lesiones corporales.

2.2 Especificaciones técnicas

	Impresora Form 3	Cartucho de resina	Tanque de resina de la Form 3	Base de impresión de la Form 3
Dimensiones del envío	57×51×69 cm (22,5×20×27 in)	24×20×8 cm (9,5×8×3 in)	35×30×8 cm (14×11,8×3,3 in)	18×17×8 cm (7×6,75×3 in)
Peso del envío	22,7 kg (50 lb)	1,5 kg (3,3 lb)	1,4 kg (3,1 lb)	0,67 kg (1,5 lb)
Peso del producto	17,5 kg (38,6 lb)	1,35-1,6 kg (3-3,5 lb)	0,8 kg (1,8 lb)	0,65 kg (1,4 lb)
Tecnología de impresión 3D		Low Force Stereolithography (LFS)		
Dimensiones mínimas para acceder fácilmente a la máquina		Anchura: 40 cm (15,5 in) Profundidad: 53 cm (21 in) Altura: 78 cm (30,5 in)		
Peso		17,2 kg (37,9 lb)		
Temperatura de funcionamiento		Autocalentamiento hasta 35 °C (95 °F)		
Control de temperatura		Cámara de impresión con calefacción por aire		
Requisitos de alimentación		100–240 V ~ 2,5 A 50/60 Hz 220 W		
Especificaciones láser		1 Light Processing Unit (LPU) Certificación EN 60825-1:2014 Producto láser de clase 1 Láser violeta de 405 nm Láser de 250 mW		
Diámetro del punto focal del láser (FWHM)		85 micras (0,0033 in)		
Información sobre radiaciones		La Form 3 es un producto láser de clase 1. La radiación accesible se encuentra dentro de los límites de clase 1.		
Conectividad		Wifi, Ethernet y USB		
Conectividad Ethernet		Puerto LAN Ethernet RJ-45 (10BASE-T/100BASE-TX/1000BASE-T) Realiza la conexión con un cable Ethernet (no incluido): como mínimo de Cat5 o Cat5e o Cat6 para 1000BASE-T		
Conectividad wifi		Protocolo: IEEE 802.11 b/g/n Frecuencia: 2,4 GHz, 5 GHz Seguridad admitida: WPA/WPA2		
Emisión sonora		No supera los 70 dBA		
Control de la impresora		Pantalla táctil interactiva		
Sistema de llenado de resina		Automático		
Volumen de impresión		145 × 145 × 185 mm 5,7 × 5,7 × 7,3 in		
Soportes		Autogenerados Extraíbles		

2.3 Componentes del producto



2.4 Pantalla

La Form 3 incluye una pantalla táctil y luces de estado.

La pantalla táctil muestra la información de impresión, los ajustes y los mensajes de error. Sirve como interfaz de usuario para la Form 3.

Las luces de estado indican el estado de la impresora. Consulta los mensajes de la pantalla táctil para entender lo que significan las luces de estado.

Busca información detallada y asistencia visual en support.formlabs.com.

3. Advertencias de seguridad



Asegúrate de leer y comprender este manual y sus instrucciones de seguridad antes de usar la Form 3. No hacerlo podría causar lesiones graves o incluso la muerte.

Supervisa a los usuarios inexpertos para garantizar una experiencia agradable y segura. Las instrucciones contienen advertencias e información de seguridad, que se explican a continuación:



Peligro indica un nivel de riesgo alto que, de no evitarse, provoca la muerte o lesiones graves.



Advertencia indica un nivel de riesgo medio que, de no evitarse, puede provocar la muerte o lesiones graves.



Atención indica un nivel de riesgo bajo que, de no evitarse, puede provocar lesiones leves o moderadas.



Aviso indica información considerada importante, pero sin relación con riesgos.



ADVERTENCIA: El rayo láser es dañino para los ojos. Evita el contacto directo.



PELIGRO: El alcohol isopropílico es un producto químico inflamable.

3.1 Seguridad de los componentes y subsistemas

3.1.1 Láser



Producto láser de clase 1 Retira las carcasas de la impresora únicamente con la autorización de Formlabs o de un proveedor de servicios certificado. Antes de retirar las carcasas, desconecta la unidad de la alimentación.

La radiación accesible se encuentra dentro de los límites de clase 1. El diodo láser utilizado en el interior del dispositivo tiene las siguientes especificaciones:

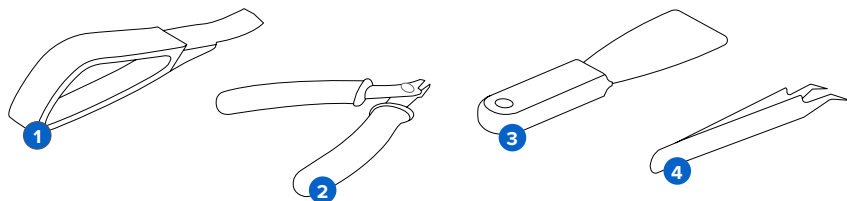
Diodo: **Violeta (405 nm)** **Potencia máxima: 250 mW**

El rayo láser es dañino para los ojos, de modo que evita el contacto directo entre ambos. La Form 3 contiene un sistema de bloqueo para apagar automáticamente el láser cuando la cubierta está abierta. Si este sistema se altera o falla, existe un riesgo de exposición a luz láser de clase 3B.

Certificación del láser: **IEC 60825-1:2014** **EN 60825-1:2014**

Normas de funcionamiento de la Administración de Alimentos y Medicamentos de Estados Unidos (FDA) para productos láser, excepto las divergencias relacionadas con el documento Laser Notice No. 56, con fecha del 8 de mayo de 2019.

3.1.2 Herramientas con bordes afilados



Los accesorios incluyen herramientas con bordes afilados como: una herramienta para retirar elementos impresos ①, alicates de corte ②, espátula ③ y pinzas ④.



ATENCIÓN

Existe riesgo de corte. El uso de estas herramientas en superficies resbaladizas (como la base de impresión cubierta de resina) puede provocar un movimiento imprevisto. Orienta las herramientas con bordes afilados en sentido contrario a ti, sobre todo cuando cortes o raspes.

3.1.3 Resina

Trata las resinas de Formlabs como cualquier otro producto químico de uso doméstico. Sigue los procedimientos de seguridad habituales para productos químicos y las instrucciones de manipulación de las resinas de Formlabs.

De forma general, las resinas de Formlabs no cuentan con aprobación para su uso con comida, bebidas o aplicaciones médicas en el cuerpo humano. Sin embargo, las resinas biocompatibles, como la Dental SG Resin, son biológicamente seguras para tipos y tiempos de exposición específicos con el cuerpo humano. Consulta la información de cada tipo de resina para saber más.



ADVERTENCIA

Nunca ingieras resina, sea en forma líquida o sólida. Si ingieres resina, llama inmediatamente al Servicio de Información Toxicológica o a un médico.



AVISO

Consulta siempre las Fichas de Datos de Seguridad (FDS) como fuente principal de información para entender la seguridad y el manejo de los materiales de Formlabs.

3.1.4 Perturbaciones radioeléctricas

Este equipo se ha sometido a ensayo y cumple con los límites para un dispositivo digital de clase B, según el apartado 15 del capítulo 47 del documento CFR de las normas de la Comisión Federal de Comunicaciones de Estados Unidos (FCC). Estos límites están diseñados para proporcionar una protección razonable contra interferencias perjudiciales cuando el equipo se utiliza en un entorno comercial. Este equipo genera, utiliza y puede irradiar energía radioeléctrica. Si no se instala ni se utiliza de acuerdo con el manual de instrucciones, puede provocar interferencias perjudiciales en las comunicaciones por radio. El uso de este equipo en zonas residenciales puede causar interferencias dañinas que, de producirse, deberá corregir el usuario bajo su total responsabilidad.

Los cambios y modificaciones no autorizados por Formlabs que sufra este producto pueden anular su compatibilidad electromagnética (CEM) y su conformidad inalámbrica. Eso anularía tu autoridad para utilizar el producto.

Este producto ha demostrado su CEM en condiciones que incluían el uso de periféricos y cables blindados entre los componentes del sistema conformes con la normativa. Es importante que utilices periféricos y cables blindados entre los componentes del sistema conformes con la normativa para reducir la posibilidad de provocar interferencias en aparatos de radio, televisores u otros dispositivos electrónicos.



El uso de controles, ajustes o procedimientos que no sean los especificados en este documento pueden provocar una exposición peligrosa a radiación.

3.1.5 Alcohol isopropílico (IPA)



Formlabs no es un fabricante de alcohol isopropílico. Consulta al fabricante o al distribuidor de los productos químicos si deseas información de seguridad detallada. Sigue atentamente las instrucciones de seguridad proporcionadas con el alcohol isopropílico que compres. El alcohol isopropílico puede ser inflamable e incluso explosivo, por lo que se debe mantener alejado de fuentes de calor, fuego o chispas. Todo recipiente que contenga alcohol isopropílico se debe mantener cerrado o cubierto cuando no esté en uso. También recomendamos que uses guantes protectores y cuentes con una buena ventilación cuando trabajes con alcohol isopropílico.

3.2 Equipo de protección individual (EPI)



Las resinas pueden causar irritación en la piel o una reacción alérgica cutánea. Usa guantes cuando manipules resina líquida o superficies cubiertas de resina. Lávate la piel con abundante jabón y agua.



Algunos métodos para retirar los soportes pueden provocar que salten pequeños trozos de los soportes. Presta atención a los restos que salten. Usa protección ocular y guantes para proteger la piel y los ojos.

3.3 Especificaciones de las herramientas adicionales

La Form 3 solo se debe usar con accesorios y herramientas adicionales proporcionados y recomendados por Formlabs. Los accesorios y materiales de terceros pueden provocar daños. Adquiere los siguientes suministros adicionales:

- Asegúrate de contar siempre con **papel absorbente** para mantener un entorno de trabajo limpio para la impresión y el acabado.
- Limpia las superficies ópticas, incluida la ventana óptica y el fondo del tanque de resina, con **toallitas PECPAD sin pelusa**.
- **El alcohol isopropílico (90 % o superior)** es la solución recomendada para enjuagar las piezas y limpiar la resina líquida tras completar cada impresión.

- Usa un **cable Ethernet** para conectar la impresora a una red local.
- Usa **guantes desechables de un material resistente a los productos químicos**, como el nitrilo o el neopreno, cuando manipules resina o superficies o sistemas ópticos cubiertos de resina.
- Usa **gafas de seguridad** cuando manipules resina líquida, cuando retires piezas impresas y cuando elimines los soportes de una pieza impresa.
- Limpia la cubierta y las carcasas exteriores con un **pañó de microfibras no abrasivo y agua jabonosa** o un **limpiador de uso general**, como limpiacristales.

4. Preparación y configuración

4.1 Disposición del espacio de trabajo

Elige un espacio de trabajo estable y nivelado para instalar y utilizar la Form 3. Reserva las siguientes dimensiones mínimas para acceder fácilmente a la máquina:

Anchura: 40 cm (15,5 in) **Profundidad:** 53 cm (21 in) **Altura:** 78 cm (30,5 in)

Reserva un espacio adicional para los accesorios, como el Finish Kit de la Form 3, la Form Wash y la Form Cure.

4.2 Desembalaje de la Form 3

Durante el desembalaje, inspecciona la Form 3 para buscar cualquier desperfecto o ver si falta algún elemento. En caso de que haya desperfectos o falten objetos, contacta con Formlabs o el proveedor de servicios certificado.

Proceso de desembalaje de la Form 3:

1. Abre la caja desde arriba. Si la caja tiene una compuerta lateral, dobla hacia abajo el lado de la caja.
2. Utiliza las asas suministradas para sacar la impresora y su plataforma de transporte de la caja.
3. Retira la impresora de la plataforma de transporte y coloca la impresora en tu espacio de trabajo.
4. Retira cualquier envoltorio y embalaje adicional de la parte exterior de la impresora.



AVISO

Retira todo el material de embalaje y desacopla el bastidor de la Light Processing Unit (LPU) antes de conectar la impresora a la fuente de alimentación.

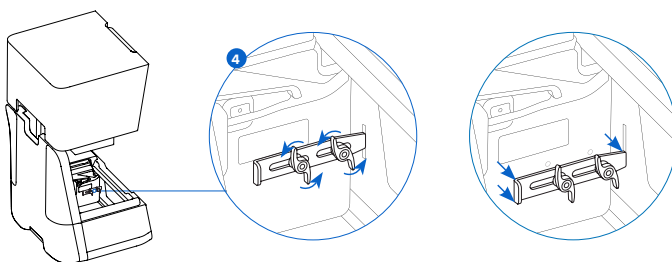
Cómo liberar el bastidor de la LPU de su posición de envío:

1. Abre la cubierta de la impresora.
2. Lee y retira la pegatina de instrucciones que hay alrededor del bastidor de la LPU.
3. Localiza el pasador en el lado izquierdo del bastidor de la LPU.
4. Gira con la mano los tornillos de palomilla en sentido contrario a las agujas del reloj. Afloja y retira los dos tornillos de palomilla y el pasador.
5. Guarda el pasador y los tornillos junto con el embalaje original de la impresora.



AVISO

Guarda el embalaje de la Form 3 para transportar la impresora. El embalaje original es necesario para conservar la garantía.



4.3 Instalación de la Form 3

4.3.1 Conexión de los cables

Conecta el cable de alimentación a la impresora y a la fuente de alimentación.

Los archivos pueden cargarse en la impresora mediante USB, wifi o Ethernet. En caso de utilizar el puerto USB, conecta la impresora a un ordenador cercano. Si usas Ethernet, conéctala a un puerto Ethernet.

4.3.2 Nivelación de la impresora

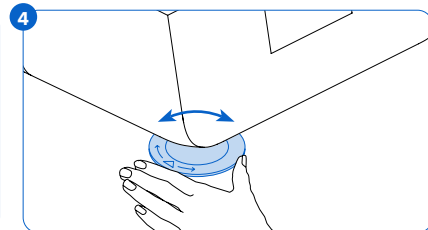
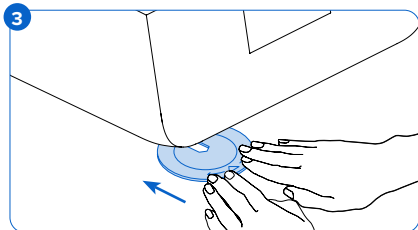


Es importante que la impresora esté nivelada para que así la resina no se salga del tanque durante la impresión. Los cuatro pies deben descansar sobre una superficie sólida para garantizar una precisión de impresión óptima.

La Form 3 debe estar completamente nivelada antes de que pueda empezar a imprimir. Si la impresora te lo solicita, usa el disco de nivelación para subir o bajar cada uno de los pies.

Cómo nivelar la Form 3:

1. Conecta la impresora a la alimentación. Si es necesario, la pantalla táctil te pedirá que utilices el disco de nivelación.
 - a. La secuencia de configuración inicial de la impresora incluye el proceso de nivelación.
2. Sigue las instrucciones que aparecerán en pantalla para ajustar los pies de debajo de la impresora.
- 3 Introduce el disco de nivelación redondo debajo de la esquina designada. Empuja hasta que el disco de nivelación se acople al pie.
- 4 Gira la herramienta en el sentido de las agujas del reloj para subir la altura de la impresora y hacia el sentido contrario para bajarla.
 - a. La impresora se envía con todos los pies completamente retraídos. La altura de los pies solo se puede subir durante la configuración inicial de la impresora.
5. Ajusta los pies hasta que la pantalla táctil indique que la impresora está nivelada.



4.3.3 Inserción del tanque de resina y el mezclador



Existe un riesgo de derrames. La resina puede rebasar las paredes del tanque y derramarse si el tanque de resina se inclina más de 5-10°. Mantén el tanque de resina nivelado con las dos manos. Para inspeccionar y limpiar el fondo del tanque, vacía el tanque de resina y/o ten cuidado de no derramar resina fuera del tanque.



Las resinas pueden causar irritación en la piel o una reacción alérgica cutánea. Usa guantes cuando manipules resina líquida o superficies cubiertas de resina. Lávate la piel con abundante jabón y agua.

Instalación del tanque de resina

1. Abre la cubierta de la impresora.
2. Retira la tapa del contenedor del tanque.
3. Retira los materiales de embalaje del tanque.
4. Levanta el tanque de resina con una mano en cada lado de él.



AVISO

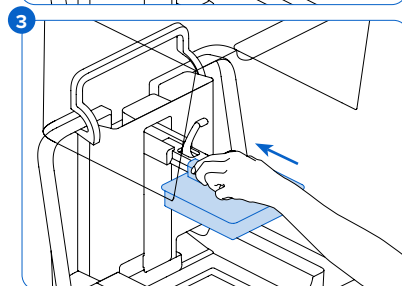
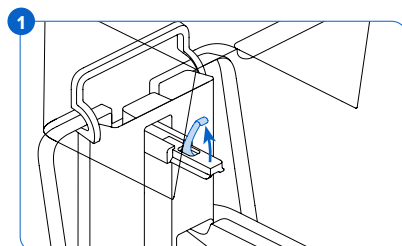
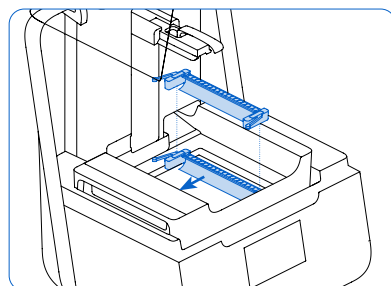
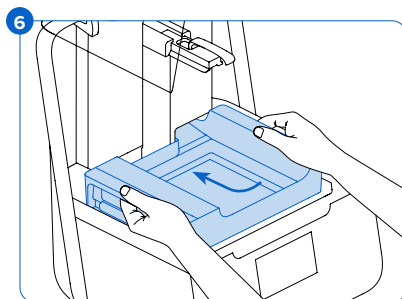
Evita contaminar la parte inferior del tanque de resina con marcas de dedos o resina líquida.

5. Alinea las paredes laterales del tanque de resina con los raíles izquierdo y derecho del soporte del tanque.

6. Empuja las asas laterales hacia la parte posterior de la impresora y hacia abajo, hasta que las paredes laterales se acoplen a los raíles. El tanque de resina encaja en su sitio con un clic y se asienta con firmeza. Un sensor detecta el tanque de resina y se ilumina la luz de estado.

Para insertar el mezclador:

1. Orienta el mezclador con los brazos flexibles apuntando hacia arriba y hacia el compartimento del mezclador.
2. Desliza el mezclador hacia la izquierda, hasta su compartimento. Los brazos flexibles en cada extremo harán un clic al encajar en su sitio.



4.3.4

Inserción de la base de impresión

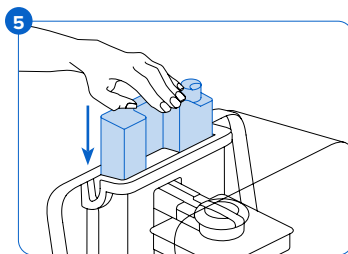
Cómo insertar la base de impresión:

1. Levanta el cierre de la base de impresión.
2. Encaja la base de impresión en su soporte.
3. Empújala hasta ponerla en su lugar. Un sensor detecta la base de impresión y se ilumina la luz de estado.
4. Baja el cierre de la base de impresión para asegurarla.

4.3.5

Inserción del cartucho de resina

1. Cierra la cubierta de la impresora.
2. Agita bien el cartucho antes de cada impresión para asegurarte de que la resina se mezcle de forma uniforme. Agita el cartucho de resina aproximadamente cada dos semanas durante su almacenamiento para mantener en buen estado las características de su composición y así obtener la mejor calidad de impresión.
3. Retira la cubierta protectora naranja de la válvula de la parte inferior del cartucho. Considera guardar la cubierta para proteger la válvula durante su almacenamiento.



ATENCIÓN

Existe un riesgo de derrames. No retires la válvula de goma en la parte inferior del cartucho. Esta válvula de mordida controla la liberación de la resina. La retirada de la misma permitiría que la resina fluyera de forma continua y causara daños graves a la máquina. La garantía no cubre estos daños.

4. Alinea el cartucho con la abertura en la parte posterior de la impresora.
5. Empuja hacia abajo el mango del cartucho hasta que la parte superior del cartucho quede al mismo nivel que la impresora. Un sensor detecta el cartucho de resina y se ilumina la luz de estado.
6. Pulsa para abrir la tapa de ventilación, para que el tanque de resina se llene de forma correcta.

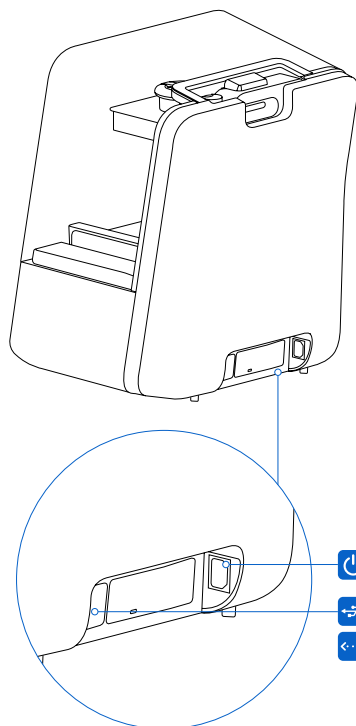
4.4

Conexión de la Form 3

Conéctate a la Form 3 para cargar y gestionar impresiones a través de wifi, USB y Ethernet. La Form 3 puede conectarse directamente a un ordenador con un cable USB. Para realizar la carga y monitorización remotas, la Form 3 admite tanto conexiones por cable (Ethernet) como inalámbricas (wifi). El software de preparación de impresiones PreForm debe estar conectado a la misma red de área local (LAN) que la impresora para poder enviar una impresión.

Después de instalar PreForm en un sistema operativo de Windows, comprueba que Bonjour está correctamente instalado. Bonjour es un software de terceros que se requiere para conectarse a través de wifi o Ethernet. Visita support.apple.com si deseas asistencia con Bonjour. La conexión USB también puede usarse mientras la Form 3 está conectada a una red LAN.

Cuando la Form 3 está conectado a una red LAN, su estado y el progreso de la impresión se pueden monitorizar mediante Dashboard: formlabs.com/dashboard.




4.4.1 **Conexión mediante USB**

Utiliza el cable USB incluido para conectar el ordenador directamente a la impresora.

1. Enchufa un extremo del cable USB a la parte posterior de la Form 3.
2. Conecta el otro extremo al puerto USB de un ordenador.

4.4.2 **Conexión mediante Ethernet**

La parte posterior de la unidad cuenta con un puerto LAN Ethernet RJ-45 (10BASE-T/100BASE-TX/1000BASE-T) . Conéctate a una red LAN con un cable Ethernet (no incluido): como mínimo de Cat5 o Cat5e o Cat6 para 1000BASE-T.

1. Enchufa un extremo del cable Ethernet en la parte posterior de la Form 3.
2. Conecta el otro extremo a tu red LAN.

4.4.3 **Conexión mediante wifi**

El wifi incorporado de la Form 3 (IEEE 802.11 b/g/n) admite seguridad WPA/WPA2. Usa la pantalla táctil de la Form 3 para configurar una conexión de red inalámbrica.

Cuando se conecta a una conexión Ethernet activa o a una red wifi disponible, la Form 3 puede configurarse con una dirección IP estática.

Conexión mediante wifi con una configuración IP manual:

1. Cuando hayas establecido una conexión mediante Ethernet o te hayas conectado a una red wifi disponible, abre el menú Settings (Ajustes) de la impresora en la pantalla táctil.
 - a. Si usas redes wifi, selecciona Wi-Fi (wifi) y a continuación, la red inalámbrica deseada.
 - b. Si usas conexiones mediante Ethernet, simplemente abre Ethernet desde el menú Settings (Ajustes).
2. Pasa los ajustes de Manual IP (IP manual) a ON (Si).
3. Introduce la dirección IP (IP address), la máscara de subred (subnet mask), la puerta de enlace predeterminada (default gateway) y el nombre del servidor (name server) apropiados.

4.5 **Transporte de la Form 3**

Consulta las Especificaciones técnicas para conocer el peso y las dimensiones del producto. Conserva el embalaje para posteriores transportes o envíos. El kit de embalaje completo de la impresora consiste en:

- 1 caja de cartón exterior
- 1 protector de espuma superior
- 1 bandeja de elevación de cartón
- 1 protector de espuma frontal
- 1 protector de espuma inferior



AVISO

No envíe la impresora con resina aún dentro. La resina que queda dentro de la Form 3 puede dañar la impresora durante el transporte, lo que puede conllevar tarifas adicionales o la anulación de la garantía.

Preparación del transporte de la Form 3:

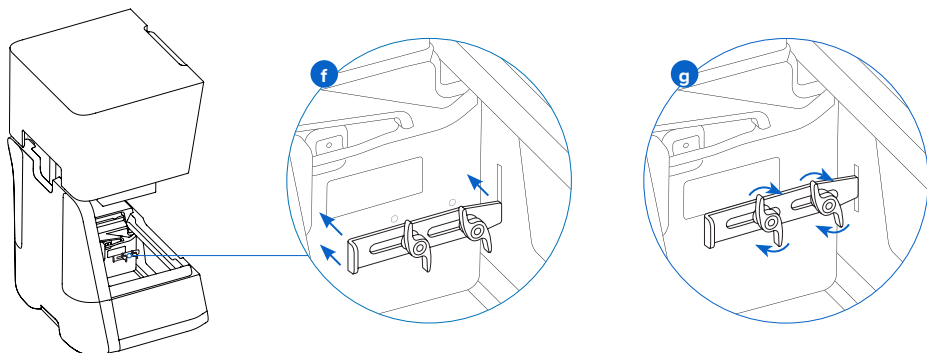
1. Retira siempre la base de impresión, el tanque de resina y el cartucho de resina antes de mover o embalar la Form 3 para su transporte.
2. Limpia la resina residual de la base de impresión y guarda la base en un lugar resguardado de la luz solar.
3. Almacena el tanque de resina en el contenedor del tanque.
4. Guarda el cartucho con la tapa de ventilación cerrada y la tapa de la válvula de goma puesta.



Si envías una impresora a Formlabs para su reparación, la base de impresión, el tanque de resina, los cables de alimentación y USB y otros accesorios no se deben enviar ni se devolverán después del servicio. El embalaje original es necesario para recibir el servicio de la garantía. Contacta con otros proveedores de servicios certificados para recibir información privilegiada sobre los requisitos de envío.

Embalaje de la Form 3:

1. Si la caja de cartón exterior de la impresora se ha derrumbado, comienza por reensamblarla y sujetar firmemente la abertura inferior de la caja.
2. Aseguramiento del bastidor de la LPU para el envío:
 - a. Toca el icono de la llave inglesa en la pantalla táctil para abrir el menú Settings (Ajustes). Busca y selecciona la opción de envío para preparar la impresora para el envío.
 - b. Desconecta el cable de alimentación.
 - c. Abre la cubierta y localiza los puntos de montaje del pasador de envío en el lado izquierdo del bastidor de la LPU. El bastidor de la LPU se encuentra en el alojamiento de la LPU, en el lado derecho de la impresora.
 - d. Alinea las dos ranuras del pasador con los dos orificios de los tornillos en el lateral del bastidor de la LPU. El lado corto del pasador debe estar orientado en dirección contraria a la parte frontal de la impresora y apuntar hacia afuera desde el bastidor de la LPU.
 - e. Enrosca los dos tornillos de palomilla a través de las ranuras para introducirlos en el bastidor de la LPU.
- f** Desliza el pasador hacia la parte delantera de la impresora para que encaje en el interior de la carcasa de la impresora. Si es necesario, ajusta la posición de la LPU girando manualmente el tornillo guía en la parte posterior de la cavidad de la impresora. El pasador de envío debe quedar plano contra el bastidor de la LPU cuando encaje en la ranura de la carcasa de la impresora.
- g** Aprieta ambos tornillos de palomilla para asegurar el pasador. El pasador no se mueve cuando ambos tornillos de palomilla están apretados.



3. Cierra la cubierta de la impresora.
4. Envuelve bien la junta entre la cubierta superior de la impresora y la carcasa inferior para mantener la alineación durante el transporte. Envuelve la impresora varias veces horizontalmente y verticalmente con una envoltura de plástico para que toda la impresora esté completamente tapada y la cubierta quede estable de manera firme.
5. Coloca el protector de espuma inferior en la bandeja de elevación de cartón.
6. Levanta la impresora y colócala sobre el protector de espuma inferior.
7. Introduce suavemente la impresora en la caja de cartón exterior.
8. Coloca el protector de espuma frontal de forma que cubra los lados izquierdo, derecho y frontal de la impresora.
9. Coloca el protector de espuma superior. El protector encaja exactamente en torno a la parte superior de la cubierta de la impresora.
10. Sella cada borde de la abertura lateral con cinta de embalaje adhesiva.

5. Impresión con la Form 3

5.1 Entorno de funcionamiento

La temperatura de funcionamiento de las impresoras de Formlabs es de 18–28 °C (64–82 °F). Para obtener un resultado óptimo de impresión, no salgas de esa franja.

5.2 Impresión

5.2.1 Descarga o actualiza PreForm

Visita la página web de producto de PreForm para descargar la última versión de PreForm: formlabs.com/tools/preform

Aprende a usar PreForm con los tutoriales disponibles en el menú de software.

Busca información detallada y asistencia visual en support.formlabs.com.

5.2.2 Enciende la impresora

Conecta el cable de alimentación. La impresora se inicia automáticamente. Para apagar la impresora, consulta el apartado **5.4.6 Apagar la Form 3**.

5.2.3 Prepara el archivo para imprimir

Usa el software PreForm para procesar archivos STL u OBJ.

Prepara, guarda y sube archivos FORM a la impresora.

5.2.4 Comprobaciones antes de imprimir

La impresora realiza las siguientes comprobaciones antes de cada impresión:

- Accesorios - Comprobación de los sensores para determinar si se han instalado correctamente el tanque de resina, la base de impresión y el cartucho de resina.
- Temperatura - La cámara de impresión y la resina se calientan hasta una temperatura de aproximadamente 35 °C. Un ventilador calefactor lleva aire desde el calentador hasta el tanque de resina para calentar la misma.
- Resina - La resina fluye desde el tanque cuando el brazo dispensador del cartucho aprieta la válvula y la abre. La Form 3 regula el volumen de resina en el tanque mediante un sensor, denominado placa del sensor de nivel, que se encuentra detrás del tanque de resina. La impresora comienza a llenar el tanque cuando comienza la impresión y mantiene el nivel de resina en el tanque durante el proceso. La impresión comienza automáticamente cuando el sensor de nivel detecta la cantidad correcta de resina.

5.2.5 Cómo iniciar o detener una impresión

Para iniciar una impresión, selecciona el encargo en la pantalla táctil y sigue las instrucciones del sistema.

Para detener una impresión en marcha, selecciona Pausa (Pausa) y cancela el encargo.



La impresora contiene piezas móviles. No abras la impresora hasta que la pantalla táctil indique que ha terminado la impresión.

5.3 Acabado

El acabado de las piezas incluye todos los pasos posteriores a la impresión. Sigue los pasos a continuación para convertir el archivo digital de tu modelo 3D en una pieza funcional impresa:

1. Impresión: Prepara el archivo FORM en PreForm, carga el archivo, inicia la impresión y monitoriza el progreso en Dashboard.

2. Lavado: Usa la [Form Wash](#) o el Finish Kit para eliminar la resina líquida que queda en la superficie de las piezas impresas.
3. Secado: Deja que las piezas se sequen durante al menos 30 minutos para que se evapore por completo el alcohol isopropílico (IPA) tras el lavado.



El alcohol isopropílico es inflamable. Mantén los recipientes cerrados y fuera del alcance de los niños.

4. Poscurado: Usa la [Form Cure](#) para exponer las impresiones a una fuente de luz y calor que estabilice las piezas para su uso.
5. Posacabado: Retira los soportes y lija, imprime o pinta las piezas para mejorar la presentación; o usa otro equipo para crear moldes a partir de piezas impresas.

5.4 Gestión de la impresora

5.4.1 Conexión a la Form 3 mediante Dashboard

Dashboard (formlabs.com/dashboard) permite monitorizar las impresoras Form 3, hacer un seguimiento del uso de los materiales y consultar pedidos pasados y en curso de Formlabs. Registra la Form 3 en Dashboard a través de la pantalla táctil de la impresora. Cuando la Form 3 está registrada en Dashboard y el inicio de sesión de Dashboard está habilitado en la impresora, la Form 3 enviará datos a Dashboard siempre que la impresora esté conectada a internet (vía wifi o Ethernet).

5.4.2 Cambio de tipo de resina entre impresiones

Cuando cambies de tipo de resina, cambia siempre tanto el tanque como el cartucho. Retira el cartucho de resina antes de retirar el tanque para evitar que se derrame resina de la válvula en la impresora.

Consulta los apartados **6.5.2 Mantenimiento del tanque de resina** y **6.5.4 Retirada y sustitución del cartucho**.

5.4.3 Gestión o borrado de archivos cargados

- Cómo iniciar la impresión de un archivo cargado:
 - Confirma que el tanque de resina y el cartucho coinciden con el tipo y versión de resina del archivo.
 - Selecciona el nombre del archivo de la lista.
- Cómo eliminar una impresión de la lista:
 - Selecciona el nombre del archivo de la lista.
 - Pulsa la opción Delete (Borrar).

5.4.4 Comprobación y mantenimiento de la temperatura de la resina

Antes de empezar una impresión, la Form 3 calienta la resina hasta la temperatura establecida. Puedes comprobar la temperatura de la cámara de impresión en la pantalla táctil.

La cámara de impresión se calienta introduciendo en ella aire caliente procedente de la torre que hay detrás del tanque de resina. El aire caliente en la cámara de impresión calienta la resina y un sensor térmico en la toma de aire la detecta y la mide. La Form 3 precalienta de forma automática y mantiene la cámara de impresión a una temperatura constante antes y entre las diferentes impresiones.

5.4.5 **Apagado de la Form 3**

Apaga la Form 3 por completo cuando vayas a moverla o a guardarla y para ahorrar energía. Para apagar la Form 3 completamente, desconecta el cable de la fuente de alimentación.

5.5 **Emergencias y situaciones excepcionales**

Formlabs no ha escatimado esfuerzos para proporcionar Fichas de Datos de Seguridad (FDS) para cada uno de sus productos de resina, de acuerdo con las actuales directrices del gobierno de Estados Unidos. Consulta siempre las FDS como fuente principal de información para entender la seguridad y el manejo de los materiales de Formlabs.



En caso de emergencia relacionada con la resina, consulta siempre las Fichas de Datos de Seguridad y/o pide ayuda a un profesional médico.

Consulta siempre la Ficha de Datos de Seguridad (FDS) del proveedor de alcohol isopropílico como guía principal para su manejo y almacenamiento. Maneja el alcohol isopropílico con guantes, en un lugar bien ventilado. Manténlo alejado de fuentes de calor, chispas o llamas. El alcohol isopropílico se evapora con rapidez, de modo que mantén la cubeta de lavado y las botellas cerradas siempre que sea posible.

No tardes en limpiar e inspeccionar la impresora tras un derrame de resina para minimizar cualquier daño estético o funcional que pudiera provocar en ella. Si sufres un derrame de resina accidental, documenta el problema con fotografías y limpia la impresora lo mejor posible. Contacta con Formlabs o con un proveedor de servicios certificado lo antes posible.

6. Mantenimiento



- Formlabs proporciona instrucciones para aconsejar a usuarios expertos e inexpertos sobre la instalación, funcionamiento y mantenimiento de la Form 3. El mantenimiento de la Form 3 solo deben llevarlo a cabo personas cualificadas y formadas.
No abras la Form 3 ni examines sus componentes internos si no cuentas con la asistencia de Formlabs o un proveedor de servicios certificado. Contacta con Formlabs o con un proveedor de servicios certificado si deseas más información.
- Un procedimiento no autorizado de desmontaje o reparación puede dañar la impresora y anular la garantía.
- Utiliza un equipo de protección individual cuando realices tareas de mantenimiento. Usa las herramientas solo como se indica.
- Desconecta el cable de alimentación antes de realizar cualquier tarea de mantenimiento. Las piezas móviles y los tornillos guía pueden suponer un riesgo de aplastamiento o enredo.

6.1 Inspección del producto

6.1.1 Antes de cada impresión

Objeto de la inspección	Material de consulta	Apartado
Entorno de instalación	Entorno de funcionamiento	5.1
Válvula de mordida del cartucho de resina	Inspección de la válvula de mordida	6.2.1
Interior del tanque de resina	Mantenimiento del tanque de resina	6.5.2

6.1.2 Mensualmente

Objeto de la inspección	Material de consulta	Apartado
Chip y lector de identificación del cartucho	Protección de los chips de identificación del tanque y el cartucho de resina	6.3.1
Contactos de detección del tanque	Protección de los chips de identificación del tanque y el cartucho de resina	6.3.1
Exterior del tanque de resina	Mantenimiento del tanque de resina	6.5.2

6.1.3 Cada 3 meses

Objeto de la inspección	Material de consulta	Apartado
Cubierta	Inspección de la cubierta	6.4.1
Pantalla	Inspección de la pantalla	6.4.2
Bandeja de goteo	Inspección de la bandeja de goteo	6.4.3
Carcasas	Inspección de las carcasas	6.4.4
Tornillos guía de los ejes X y Z	Inspección y lubricación de los ejes X y Z	6.4.5

6.2 Tareas de inspección entre impresiones

6.2.1 Inspección de la válvula de mordida

La válvula de mordida se encuentra en la parte inferior del cartucho de resina. Esta válvula flexible regula la dispensación de resina. La resina fluye hacia fuera por la abertura central cuando el brazo dispensador del cartucho aprieta la válvula de mordida para abrirla. Revisa la válvula de mordida cada vez que cambies de cartucho de resina para asegurarte de que no hay daños o restos de resina curada.

6.2.2 Inspección del interior del tanque de resina

Lee el apartado **6.5.2 Mantenimiento del tanque de resina**.

6.3 Tareas mensuales de inspección y mantenimiento

6.3.1 Protección de los chips de identificación del tanque y el cartucho de resina

La Form 3 utiliza los chips de identificación en los tanques y cartuchos de resina para detectar, hacer seguimiento y emparejar cada tipo de resina en el tanque con el cartucho de resina adecuado. El chip de identificación se encuentra en la parte inferior del marco de los tanques y en el fondo de los cartuchos, cerca de la válvula de mordida.

Protege el chip de identificación, el soporte del tanque y los contactos de detección del cartucho y el tanque de contaminación por resina o daños. La resina curada o la contaminación impiden que la impresora identifique correctamente un cartucho o un tanque de resina durante su inserción o su uso. Evita exponer el chip de identificación del cartucho y el chip de identificación, el soporte y los contactos de detección del tanque a resina líquida.

6.3.2 Limpieza del chip de identificación o los contactos de detección

Eliminación de resina del chip de identificación o los contactos de detección:

1. Aplica una pequeña cantidad de alcohol isopropílico limpio en la punta de un bastoncillo de algodón.
2. Frota las placas plateadas del chip de identificación (o los contactos de detección y la zona circundante) con la punta del bastoncillo. La resina curada o la contaminación se disuelve.



No dobles los contactos de detección durante la limpieza. Asegúrate de que cualquier resto de alcohol isopropílico que haya en el chip de identificación se haya secado por completo antes de continuar con las impresiones.

6.3.3 Inspección del exterior del tanque de resina

Lee el apartado **6.5.2 Mantenimiento del tanque de resina**.

6.4 Tareas periódicas de inspección y mantenimiento

6.4.1 Inspección de la cubierta

Realiza una inspección visual de la cubierta en busca de restos de resina, grietas u otro tipo de daños.

Limpia la cubierta con un paño de microfibras no abrasivo y agua jabonosa o un limpiador de uso general, como limpiacristales.

En caso de que haya una grieta que permita el paso de la luz a través de la cubierta, reemplaza la misma. Lee el apartado **7.5 Desmontaje y reparación**.

6.4.2 **Inspección de la pantalla**

Realiza una inspección visual de la pantalla en busca de restos de resina. Limpia la pantalla con un paño de microfibras no abrasivo y un limpiador de uso general, como un producto limpiacristales.

6.4.3 **Inspección de la bandeja de goteo**



Desconecta el cable de alimentación. Las piezas móviles y los tornillos guía pueden suponer un riesgo de aplastamiento o enredo.

Retira la base de impresión, el tanque de resina y el cartucho de resina para acceder a la bandeja de goteo, que es la zona que está bajo la canaleta del tanque de resina o bajo el mecanismo dispensador del cartucho de resina.

Realiza una inspección visual de la bandeja de goteo. Limpia cualquier resto o contaminación de resina con alcohol isopropílico y papeles absorbentes.

6.4.4 **Inspección de las carcasas**

Realiza una inspección visual de las carcasas de la parte posterior, frontal, lateral y superior en busca de restos de resina u otro tipo de daños. Limpia cualquier resto o contaminación de resina con agua jabonosa y papeles absorbentes.

6.4.5 **Inspección y lubricación de los ejes X y Z**



Desconecta el cable de alimentación. Las piezas móviles y los tornillos guía pueden suponer un riesgo de aplastamiento o enredo.

Usa guantes limpios para manejar el tornillo guía y el lubricante.

Inspección del eje X:

1. Gira manualmente el tornillo guía del eje X.
2. A medida que el bastidor de la LPU se mueve hacia la izquierda y la derecha, usa la vista, el oído y el tacto para buscar zonas que hagan ruido o en las que el soporte se atasque o se mueva de forma menos constante.
3. Realiza una inspección visual del eje X para asegurarte de que no haya restos u objetos extraños que obstruyan el tornillo guía o la ruta de movimiento.
4. Realiza una inspección visual del eje X para asegurarte de que toda la rosca está cubierta de lubricante.

Inspección del eje Z:

1. Gira manualmente el tornillo guía del eje Z.
2. A medida que el soporte de la base de impresión se mueve hacia arriba y hacia abajo, usa la vista, el oído y el tacto para buscar zonas que hagan ruido o en las que el soporte se atasque o se mueva de forma menos constante.
3. Realiza una inspección visual del eje Z para asegurarte de que no haya restos u objetos extraños que obstruyan el tornillo guía o la ruta de movimiento.
4. Realiza una inspección visual del eje Z para asegurarte de que toda la rosca está cubierta de lubricante.

Si al tornillo le falta lubricante o si el eje X o el Z emiten ruidos intermitentes durante la impresión, lubrica el tornillo guía.

Lubricación del tornillo guía del eje X o el eje Z:

1. Retira la base de impresión y el tanque de resina.
2. Coloca un papel absorbente limpio sobre el soporte del tanque y el bastidor de la LPU.
3. Elimina la grasa vieja y sucia del tornillo guía con un papel absorbente.
4. Aplica una ligera capa de grasa al litio de forma uniforme a lo largo del tornillo guía. Aplica el lubricante directamente desde el recipiente o untándolo en el tornillo guía con la mano enguantada.
5. Gira manualmente el tornillo guía.
 - a. Eje Z: A medida que el soporte de la base de impresión se mueve hacia arriba y hacia abajo, usa la vista, el oído y el tacto para buscar zonas que hagan ruido o en las que el soporte se atasque o se mueva de forma menos constante.
 - b. Eje X: A medida que el bastidor de la LPU se mueve hacia la izquierda y la derecha, usa la vista, el oído y el tacto para buscar zonas que hagan ruido o en las que el soporte se atasque o se mueva de forma menos constante.
6. Limpia el exceso de lubricante del tornillo guía con un paño de microfibras o un papel absorbente.
7. Vuelve a conectar el cable de alimentación.

6.5 Plan de mantenimiento

Busca información detallada y asistencia visual en support.formlabs.com.

Las tareas de mantenimiento se deben llevar a cabo según el siguiente plan:

Tarea	Frecuencia	Apartado
Actualización del firmware	Cuando PreForm indica que hay una nueva versión del firmware disponible	6.5.1
Sustitución del tanque de resina	Cuando el desgaste de la película protectora empiece a afectar a la calidad de la impresión	6.5.2
Sustitución del cartucho de resina	Cuando el cartucho esté vacío, tras 1 litro de impresiones	6.5.4
Filtra la resina	Cuando haya partículas visibles en el tanque	6.5.3

6.5.1 Actualización del firmware de la Form 3

Formlabs publica regularmente actualizaciones de firmware para corregir errores y mejorar la funcionalidad. Revisa las notas de publicación de las nuevas versiones de [PreForm](#) y del [firmware](#) para saber más sobre las mejoras realizadas en cada nueva versión.

6.5.2 Mantenimiento del tanque de resina



Existe un riesgo de derrames. La resina puede rebasar las paredes del tanque y derramarse si el tanque de resina se inclina más de 5-10°. Mantén el tanque de resina nivelado con las dos manos. Para inspeccionar y limpiar el fondo del tanque, vacía el tanque de resina y/o ten cuidado de no derramar resina fuera del tanque. Las herramientas de metal o con bordes afilados pueden dañar la película de doble capa del tanque de resina y afectar a la calidad de la impresión. No utilices herramientas de bordes afilados o de metal dentro del tanque de resina. Usa solo la herramienta para el tanque para limpiar el interior del tanque de resina.

Inspección del interior del tanque de resina:

1. Usa la herramienta para el tanque para inspeccionar la resina y la capa elástica. Consulta los pasos 1 a 3 del apartado **7.3 Limpieza tras una impresión fallida**.
2. Busca cualquiera de las siguientes señales que pueden provocar fallos de impresión o un desgaste excesivo que haga necesario reemplazar el tanque:
 - resina curada en la película protectora
 - restos o impresiones fallidas en la resina
 - perforaciones, cortes o hendiduras en la película protectora
3. Comprueba que el mezclador y el flotador estén correctamente instalados en el contenedor del tanque. Lee el apartado **4.3.3 Inserción del tanque de resina y el mezclador**.
4. Sigue las instrucciones de limpieza para retirar resina curada, impresiones fallidas, restos y pigmentos depositados. En el caso de arañazos o un desgaste moderado de la película protectora, usa la barra de herramientas Layout (Organización) en PreForm para imprimir fuera de la zona desgastada o con arañazos. Reemplaza el tanque si la película protectora está muy desgastada o tiene muchos arañazos.

Inspección del exterior del tanque de resina:

1. Realiza una inspección visual de la película protectora en la parte inferior del tanque en busca de marcas de dedos, polvo, contaminación o arañazos que puedan provocar que la luz del láser se difumine y, por consiguiente, cause fallos de impresión o imprecisiones.
2. Utiliza las instrucciones de limpieza para eliminar las marcas de dedos, el polvo o la contaminación que haya en la película protectora antes de imprimir.

Limpieza del tanque de resina:

- Fallos de impresión:
 - Consulta el apartado **7.3 Limpieza tras una impresión fallida**.
- Restos o contaminación en la resina:
 - Consulta el apartado **6.5.3 Filtrado de la resina**.
 - Una resina limpia y libre de restos ayuda a evitar fallos de impresión, que podrían causar daños en el tanque.
- Pigmentos depositados en la resina: Los pigmentos de las resinas pueden acabar depositándose en la película protectora. Para contribuir al funcionamiento del mezclador, desliza la herramienta para el tanque contra la película para retirar los pigmentos depositados.
- Limpieza de la parte inferior de la película protectora:
 1. Aplica una pequeña cantidad de alcohol isopropílico limpio en una toallita PECPAD.
 2. Pasa la toallita por la superficie de la película para retirar los contaminantes o la resina.
- Limpieza del exterior del marco del tanque de resina:
 3. Utiliza un papel absorbente para limpiar la resina que haya en el exterior del marco del tanque.
 4. Mantén los bordes del tanque limpios y libres de resina.
 5. Evita que haya resina en la parte inferior de la película protectora, ya que la contaminación puede provocar fallos de impresión y/o daños en el soporte de rodillos.

Sustitución del tanque de resina:

1. Retira la base de impresión.

2. Sujeta las paredes laterales del tanque de resina.
3. Tira con cuidado del tanque de resina en dirección opuesta a la impresora y hacia arriba para liberar el tanque de su soporte.
4. Guarda el tanque de resina en el contenedor del tanque, con la tapa colocada. Para desechar el tanque de resina, consulta el apartado **8.1.1 Eliminación de residuos de resina**.
5. Para instalar un nuevo tanque de resina, consulta el apartado **4.3.3 Inserción del tanque de resina y el mezclador**.

6.5.3 Filtrado de la resina

Busca información detallada y asistencia visual en support.formlabs.com.

Cómo filtrar la resina:

1. Suspende el filtro de pintura o aceite (con una malla “fina” o de aproximadamente 190 micras) sobre un recipiente de plástico opaco adecuado para almacenar resina. Usa un soporte de anillo para reducir el riesgo de un derrame de resina.
2. Usa guantes para retirar el tanque y el mezclador. Coloca el mezclador aparte, en una superficie protegida.
3. Sujeta el borde del tanque, con cuidado de no tocar la película protectora del tanque.
4. Inclina el tanque de resina con la canaleta alineada directamente encima del filtro.
5. Vierte la resina a través del filtro al recipiente desechable.
6. Raspa suavemente la superficie del tanque de resina para tirar de la resina hacia la canaleta.
7. Cuando toda la resina haya pasado por el filtro, vuelve a verter la resina en el tanque.

Para desechar el filtro usado, consulta el apartado **8.1.1 Eliminación de residuos de resina**.

6.5.4 Retirada y sustitución del cartucho

Busca información detallada y asistencia visual en support.formlabs.com.

Sustitución del cartucho:

1. Presiona la tapa de ventilación para cerrarla.
2. Toma el cartucho por el agarre.
3. Levanta el cartucho de la impresora.
4. Traspasa o desecha el cartucho. Busca información detallada y asistencia visual en support.formlabs.com.
5. Para instalar un nuevo cartucho de resina, consulta el apartado **4.3.5 Inserción del cartucho de resina**.



AVISO

Guarda el cartucho en posición vertical con la tapa de la válvula de goma instalada para proteger la superficie de almacenamiento de la resina.

7. Resolución de problemas y reparaciones

Busca información detallada y asistencia visual en support.formlabs.com.

7.1 Registros de diagnóstico

La Form 3 mantiene registros de diagnóstico para proporcionar información detallada sobre la impresora, lo que puede acelerar la investigación de problemas. Después de experimentar cualquier error o comportamiento inusual de la Form 3, incluye los registros de diagnóstico junto con otras observaciones y detalles relevantes al ponerte en contacto con el equipo de asistencia de Formlabs.

Las opciones para compartir los registros de diagnóstico varían según el tipo de conexión de la impresora.

7.2 Restablecimiento de los ajustes de fábrica



No laves a cabo un restablecimiento de los ajustes de fábrica inmediatamente antes de contactar con el servicio de asistencia. La información de diagnóstico guardada podría ser útil para que Formlabs te preste asistencia con la resolución de problemas.

El restablecimiento de los ajustes de fábrica elimina la información de diagnóstico y todos los ajustes personalizados, los proyectos subidos y las conexiones de red establecidas.

7.3 Limpieza tras una impresión fallida



Las resinas pueden causar irritación en la piel o una reacción alérgica cutánea. Usa guantes cuando manipules resina líquida o superficies cubiertas de resina. Lávate la piel con abundante jabón y agua.

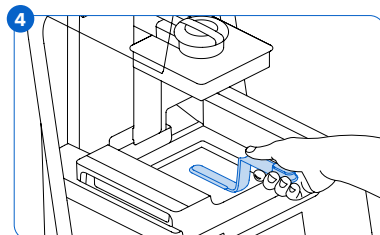


Las herramientas de metal o con bordes afilados pueden dañar la película del tanque de resina y afectar a la calidad de la impresión. No utilices herramientas de bordes afilados o de metal dentro del tanque de resina. Usa solo la herramienta para el tanque para limpiar el interior del tanque de resina.

Una impresión fallida puede dejar pequeños restos de resina parcialmente curada flotando en el tanque o resina curada pegada a la película protectora en la base del tanque. Inspecciona el tanque tras cada impresión. Retira los restos tras una impresión fallida.

Opcional: Retira el tanque de resina de la impresora. Coloca el tanque de resina en el contenedor del tanque.

1. Eliminación de restos del tanque de resina:
2. Separa la parte superior y la parte inferior de la herramienta para el tanque. Deja a un lado la parte superior.
3. Ten a mano varios papeles absorbentes para recoger la resina curada y sin curar.
4. Coloca el borde largo de la herramienta para el tanque contra la película protectora en el



interior del tanque de resina. Pasa la herramienta por la superficie de la película. Busca obstrucciones que indiquen que haya resina curada pegada a la película.

- a. Cómo retirar resina curada:
- c. Desliza el borde largo de la herramienta por debajo del borde de la resina curada.
- d. Haz palanca con una presión moderada. Desliza la herramienta o haz palanca con ella desde distintos ángulos, o aumenta la presión, para separar la resina curada de la superficie de la película. La resina curada se separa.
- e. Apoya la resina curada sobre la hoja de la herramienta para el tanque.
- f. Levanta la resina curada fuera del tanque de resina.
 - l. Si la herramienta para el tanque no puede sostener la resina curada:
 2. Une la parte superior y la parte inferior de la herramienta para el tanque.
 3. Aprieta la resina curada entre los dos extremos.
- g. Deposita la resina curada sobre el papel absorbente.
5. Desecha la resina curada. Lee el apartado **8.1.1 Eliminación de residuos de resina**.
6. Limpia la herramienta para el tanque y la zona de trabajo.

Limpieza de la herramienta para el tanque:

1. Aplica alcohol isopropílico limpio en un papel absorbente limpio.
2. Pasa el papel por la superficie de la herramienta para el tanque para retirar la resina.
3. Deja que se seque al aire la herramienta para el tanque.

O:

1. Coloca la herramienta para el tanque en la cesta de la Form Wash.
2. Configura la Form Wash para una limpieza de 5 minutos. Aumenta el tiempo para el disolvente que esté menos fresco.
3. Después del lavado, deja que se seque al aire la herramienta para el tanque.

7.4 Resolución de problemas

Si se produce un error o actividad fuera de lo normal en la Form 3, consulta los siguientes errores, causas y soluciones propuestas. Completa los pasos iniciales de resolución de problemas y documenta detalladamente todos los resultados. Contacta con Formlabs o con un proveedor de servicios certificado si deseas asistencia adicional.

7.4.1 Resolución de un funcionamiento fuera de lo normal durante la configuración de la impresión

Error	Causa	Solución
La válvula de mordida no dispensa resina.	El material de silicona se ha autosellado. Puede haber resina curada en la misma abertura de la válvula de mordida.	Resolución de problemas de una válvula de mordida cerrada: <ol style="list-style-type: none">1. Cierra la tapa de ventilación y retira el cartucho de resina de la impresora.2. Dale la vuelta al cartucho para inspeccionar la válvula de mordida.3. Aprieta la válvula unas cuantas veces para deshacer el bloqueo creado y permitir que la resina vuelva a fluir.4. Si no consigues deshacer el tapón para que la resina vuelva a fluir por la válvula, introduce en ella con cuidado la punta de las pinzas del Finish Kit o de la Form Wash para romper el bloqueo.5. Si la válvula de mordida permanece bloqueada después de haber intentado lo anterior, contacta con el equipo de asistencia de Formlabs para más información. Adjunta fotografías de la válvula de mordida bloqueada cuando envíes tu petición de asistencia.

Error	Causa	Solución
El icono naranja Imprimir no aparece en PreForm.	La impresora podría no estar conectada correctamente a la misma red de área local.	<p>Considera lo siguiente:</p> <ul style="list-style-type: none"> • Comprueba que no tengas abiertas otras instancias de PreForm. • Guarda todos los archivos antes de reiniciar PreForm. • Vuelve a conectar tu impresora para establecer una conexión correcta.
Missing Resin Tank/Missing Cartridge (Falta tanque de resina/ Falta cartucho)	Faltan uno o varios chips de identificación o están sucios.	<ol style="list-style-type: none"> 7. Retira por completo el tanque de resina y/o el cartucho. 8. Revisa el chip de identificación del tanque de resina y/o del cartucho para asegurarte de que el chip de identificación se encuentra en su sitio y de que está limpio. 9. Limpia el chip de identificación, si es necesario. Lee el apartado 6.3.1 Limpieza del chip de identificación o los contactos de detección. 10. Vuelve a colocar el tanque de resina y/o el cartucho.

7.4.2 Resolución de fallos y errores de impresión

Los fallos de impresión pueden darse de distintas formas y deberse a distintas causas. Comprueba la configuración del modelo en PreForm, si las superficies ópticas están limpias y el estado de funcionamiento de la impresora según el capítulo 6 Mantenimiento y el capítulo 7 Resolución de problemas y reparaciones, incluidas las soluciones propuestas a continuación. Si los fallos de impresión continúan tras seguir estos pasos, contacta con Formlabs o con un proveedor de servicios certificado para más información. Con el objetivo de aislar y detectar problemas de impresión, puedes realizar una impresión de prueba de Formlabs con un archivo disponible en support.formlabs.com. Adjunta fotografías claras y bien enfocadas de la impresión de prueba para ayudar a diagnosticar el problema.

Error	Causa	Solución
Delaminación Despegado o separación de las capas impresas Restos de resina curada flotando en el tanque de resina	<p>Problemas con la orientación u organización del modelo y/o problemas con los soportes</p> <p>La impresión ha estado pausada durante un largo tiempo</p> <p>Un tanque de resina viejo</p> <p>La base de impresión no está bien sujeta</p> <p>Superficies ópticas contaminadas</p>	<p>Considera lo siguiente:</p> <ul style="list-style-type: none"> • Revisa el modelo en PreForm. • Comprueba si ha habido pausas durante la impresión. • Revisa el tanque de resina en busca de restos o daños. • Comprueba si las superficies ópticas están limpias. • Comprueba la estabilidad de la base de impresión.
Falta de adherencia Solo impresiones están unidas o no aparecen en la base de impresión	<p>Imprimir sin soportes</p> <p>La primera capa de la pieza en la base de impresión es demasiado pequeña para soportar las fuerzas de separación de capas.</p> <p>Restos/daños en el tanque de resina</p> <p>Superficies ópticas contaminadas</p> <p>Es necesario ajustar la altura de la base de impresión</p>	<p>Considera lo siguiente:</p> <ul style="list-style-type: none"> • Imprime con una base y soportes. • Revisa la superficie de la impresión. • Revisa el tanque de resina en busca de restos o daños. • Comprueba si las superficies ópticas están limpias. • Comprueba la altura de la base de impresión.

Error	Causa	Solución
Sobrecompresión La base impresa en la base de impresión es más fina de lo esperado y/o muy difícil de retirar.	Las capas iniciales no se curan correctamente debido a que hay un espacio insuficiente entre la base de impresión y la película protectora en el tanque de resina.	Considera lo siguiente: <ul style="list-style-type: none"> • Aumenta la altura de la base en los ajustes avanzados de PreForm. • Comprueba la altura de la base de impresión.
Acabado de la superficie deficiente Restos de resina parcial o totalmente curada que forman pequeñas estructuras parecidas a estantes que sobresalen horizontalmente de la impresión. O Formación de una textura rugosa en uno o ambos lados de una pieza impresa sin otros problemas.	Cuando la luz del láser se difumina, extiende el área de curado más allá de los límites adecuados para cada capa, debido a: resina caducada; restos/daños en el tanque de resina; superficies ópticas contaminadas o flujo de resina limitado debido a una orientación incorrecta del modelo o soportes demasiado densos.	Considera lo siguiente: <ul style="list-style-type: none"> • Comprueba el tiempo máximo de almacenamiento de la resina. • Revisa el tanque de resina en busca de restos o daños. • Comprueba si las superficies ópticas están limpias. • Comprueba si el flujo de resina está limitado por algo.
Característica sin desarrollar Orificio o hueco sin material en una impresión que se ensancha a medida que el proceso de impresión avanza desde la base de impresión.	Restos/daños en el tanque de resina Problemas con la orientación u organización del modelo y/o problemas con los soportes Superficies ópticas contaminadas	Considera lo siguiente: <ul style="list-style-type: none"> • Revisa el tanque de resina en busca de restos o daños. • Revisa el modelo en PreForm. • Comprueba si las superficies ópticas están limpias.
Agujeros o líneas Los modelos tienen cortes lineales o agujeros.	Las obstrucciones en la trayectoria óptica impiden que el láser cure la resina en una parte específica del modelo.	Considera lo siguiente: <ul style="list-style-type: none"> • Revisa la parte inferior del tanque de resina en busca de restos o daños. • Comprueba si las superficies ópticas están limpias.

7.5 Desmontaje y reparación



ADVERTENCIA

Solo los usuarios expertos que cuenten con la asistencia de Formlabs o un proveedor de servicios certificado deben abrir la impresora y/o examinar sus componentes internos.

Contacta con Formlabs o un proveedor de servicios certificado para recibir instrucciones y la autorización para realizar tareas de reparación, incluido el desmontaje o retirada de la carcasa.

Tarea	Frecuencia
Sustitución del soporte de rodillos	Cuando los rodillos estén contaminados por resina y otros restos y no puedan girar sin dificultad
Sustitución de la Light Processing Unit (LPU)	Cuando lo aconseje Formlabs o un proveedor de servicios certificado

8. Eliminación de residuos

8.1 Guía de reciclaje y eliminación de residuos



Consulta las Fichas de Datos de Seguridad (FDS) y la legislación local como referencias para conocer el modo adecuado de desechar el alcohol isopropílico.

8.1.1 Eliminación de desechos de resina

La resina líquida (sea el líquido puro, disuelto en alcohol o parcialmente curado) se puede clasificar como un residuo peligroso y debe desecharse con cuidado.

Eliminación de recipientes de resina vacíos:

En los Estados Unidos, los recipientes de resina vacíos se consideran RCRA empty (vacíos según la ley RCRA) según las normas de la Agencia de Protección Ambiental (EPA) y se pueden desechar en la basura como residuos corrientes.

Opcional: realiza un triple enjuagado del cartucho de resina con alcohol isopropílico limpio para eliminar de él los restos del exceso de resina. Desecha el alcohol isopropílico sucio resultante en tu sistema de eliminación de disolventes de acuerdo con la legislación vigente.

Eliminación de un tanque de resina:

1. Retira el tanque de resina.
2. Traspasa o desecha la resina restante.
3. Vierte la resina del tanque viejo en el tanque nuevo o en otro contenedor. Si hay restos o fragmentos de resina curada en la resina, fíltrala antes de traspasarla a un tanque nuevo.
 - a. Volver a introducir la resina en el cartucho original podría contaminar el cartucho con trozos de resina curada o restos, lo que puede causar fallos de impresión.
4. Usa un papel absorbente para limpiar la resina restante del tanque viejo.
5. Coloca el tanque viejo a la luz del sol (basta con colocarlo en el alféizar de la ventana) o exponlo a luz UV para curar el exceso de resina. Cuando esté curado, deséchalo de forma apropiada.

Eliminación de resina líquida:

Para eliminar la resina pura (resina que no se ha curado ni disuelto el alcohol), desecha sus residuos en tu sistema de eliminación de desechos químicos.

Qué hacer si no cuentas con un sistema de eliminación de desechos químicos:

1. Vierte una pequeña cantidad de resina en un recipiente compatible con resina etiquetado para su función.
2. Deja el recipiente a la intemperie y expuesto a la luz solar para que se cure entre 1 y 10 días. La curación es más efectiva con la exposición a la luz de 405 nm y al calor. La resina líquida se cura y se convierte en un material sólido cuando se expone a la luz y al calor.
3. Desecha la resina completamente curada y su recipiente en la basura.

Eliminación de resina curada o piezas limpiadas:

Desecha las impresiones limpiadas y la resina curada (endurecida) como basura con los objetos domésticos. Las impresiones limpiadas y la resina curada no se pueden reciclar.

8.1.2 Eliminación del alcohol isopropílico y los disolventes

Los métodos seguros y apropiados para desechar el alcohol isopropílico varían según donde te encuentres.

Cómo eliminar de forma segura el alcohol isopropílico usado:

1. Consulta la Ficha de Datos de Seguridad (FDS) del proveedor de alcohol isopropílico como guía principal para su manejo y almacenamiento.
2. Infórmate sobre los métodos de eliminación aprobados por la legislación local. Es muy probable que dichos métodos impliquen contratar un servicio de eliminación de residuos o, en el caso de cantidades más pequeñas, entablar comunicación con el servicio de eliminación de residuos de tu localidad para ver si tienen sugerencias al respecto.
3. Informa a tu servicio de eliminación de residuos que tu botella contiene alcohol isopropílico con pequeñas cantidades de monómeros de metacrilato y oligómeros (resina de plástico no polimerizada), así como trazas de un fotoiniciador. Ten a mano una copia de las Fichas de Datos de Seguridad (FDS) de la resina en caso de que tu interlocutor necesite más información.

Para grandes volúmenes de alcohol isopropílico, considera usar un sistema de reciclado de disolventes que te ofrezca una alternativa más rentable y responsable con el medio ambiente que pagar por servicios de eliminación de disolventes. Los sistemas de reciclaje de disolventes utilizan procesos de destilación y fraccionamiento para separar los solutos del disolvente, y hacen posible la reutilización del alcohol isopropílico. El alcohol isopropílico reciclado puede seguir conteniendo pequeñas cantidades de monómeros. Reciclar el alcohol isopropílico reduce los costes de eliminación de residuos, las emisiones necesarias para fabricar disolventes y el coste de comprar alcohol isopropílico.

8.1.3



Eliminación de componentes electrónicos

El símbolo que hay en el producto, los accesorios o el embalaje indican que este dispositivo no se debe tratar ni desechar como los residuos domésticos. Cuando decidas desechar este producto, hazlo conforme a las leyes y directrices medioambientales locales. Desecha el dispositivo en un punto de recogida para el reciclaje de residuos de aparatos eléctricos y electrónicos. Al desechar el dispositivo de la manera adecuada, contribuyes a prevenir posibles peligros para el medio ambiente y la salud pública provocados por el tratamiento incorrecto de los residuos de estos aparatos. El reciclaje de materiales contribuye a la preservación de los recursos naturales. Por consiguiente, no deseches tus viejos aparatos eléctricos y electrónicos junto con los residuos municipales sin segregar.

8.1.4

Eliminación de residuos del embalaje

Guarda el embalaje de la Form 3 para transportar la impresora. El embalaje original es necesario para conservar la garantía y está diseñado para conservarse y reutilizarse para transportes o envíos posteriores.

El embalaje se fabrica con cartón y materiales basados en el plástico. Desecha el embalaje mediante las instalaciones locales de gestión y reciclaje de residuos. Al desechar los residuos del embalaje de la manera adecuada, contribuyes a prevenir posibles peligros para el medio ambiente y la salud pública.

9. Índice

- A**
- alcohol isopropílico** 13, 15, 25, 29
 - alcohol isopropílico 15, 25, 26, 28, 31, 34, 38, 39
 - alimentación** 11, 13, 17, 18, 22, 24, 26, 27, 29, 30, 43
- B**
- bandeja de goteo** 27, 29
 - base de impresión** 11, 12, 14, 19, 21, 22, 24, 29, 30, 31, 35, 36, 41, 42, 43, 44
 - cierre de la base de impresión 19, 41, 43
 - sopORTE de la base de impresión 19, 29, 30
- C**
- carcasa** 22, 23, 43, 44
 - cartucho de resina** 11, 12, 20, 24, 27, 28, 29, 30, 32, 34, 38, 41, 44
 - tapa de ventilación 20, 21, 32, 34, 44
 - chip de identificación** 28, 35, 41, 43, 44
 - contactos de detección** 27, 28, 35, 41, 43, 44
 - contaminación** 28, 29, 31
 - aceite 32
 - arañazos 31, 41
 - polvo 31
 - restos 15, 29, 31, 33, 35, 36, 37, 38, 42
 - cubierta** 12, 13, 16, 17, 19, 20, 22, 23, 24, 27, 28, 41, 42, 43
 - cumplir** 10, 14
 - conformidad 7, 8, 10, 15, 45
- D**
- Dashboard** 20, 24, 25
 - datos técnicos** 10
 - derrame de resina** 26
- E**
- eje Z** 27, 29, 30, 41, 44
 - eliminación de residuos** 32, 34, 38, 39
 - envío** 11, 17, 21, 22, 39
 - desembalaje 17
 - paquete 22
 - embalaje 7, 17, 19, 21, 22, 39
 - pasador 17, 22
 - transporte 21
 - transportar 17, 21, 39
 - error** 12, 33, 34, 35, 44
 - especificaciones** 10, 11, 13, 15, 21
 - Ethernet** 11, 16, 18, 20, 21, 25, 41
- F**
- fallos de impresión** 31, 35, 38
 - impresión fallida 31, 33
 - FDS** 14, 26, 38, 39
 - ficha de datos de seguridad** 14, 26, 38, 39
 - filtrado** 30, 31, 32, 38
 - Finish Kit** 17, 25, 34
 - firmware** 30
 - funcionamiento** 8, 13, 14
- G**
- garantía** 8, 9, 10, 17, 20, 21, 22, 27, 39
- H**
- herramienta para el tanque** 30, 31, 33, 34, 44
- I**
- instalar** 17, 19, 32
 - instalación 3, 8, 24, 27
- L**
- láser** 11, 13, 31, 36, 41, 42, 43, 45
 - Light Processing Unit** 11, 17, 37, 42
 - bastidor de la LPU 17, 22, 29, 30, 42, 43
 - LPU 17, 22, 29, 30, 37, 42, 43
 - limpio** 15, 16, 18, 26, 28, 29, 30, 31, 33, 34, 35, 42, 43, 44
 - limpieza 15, 28, 31, 33, 44
- M**
- mezclador** 18, 19, 31, 32, 42, 43
- N**
- nivel** 13, 17, 18, 20, 24, 30, 42
 - nivelación 12, 18, 42
- P**
- pantalla** 12, 27, 29, 41, 43
 - pantalla táctil** 11, 12, 18, 21, 22, 24, 25, 41, 42, 44
 - PreForm** 20, 24, 30, 31, 35, 36, 44
- R**
- registros de diagnóstico** 33
- S**
- seguridad** 7, 8, 10, 13, 14, 15, 16, 26, 38, 39, 42, 45
 - Sensor de nivel** 24, 42, 44
 - sopORTE de rodillos** 31, 37, 42, 43
- T**
- tanque de resina** 11, 12, 15, 18, 19, 20, 21, 22, 24, 25, 27, 28, 29, 30, 31, 32, 33, 34, 35, 36, 38, 41, 42, 43, 44
 - contenedor del tanque 44
 - película protectora 30, 31, 32, 33, 34, 36, 42, 43, 44
 - temperatura** 11, 24, 25
 - calor 15, 24, 25, 38
 - tornillo guía** 22, 29, 30, 42
- U**
- USB** 11, 18, 20, 21, 22, 44
- V**
- válvula de mordida** 20, 27, 28, 34, 41
 - ventana óptica** 15, 43

10. Glosario

Término	Significado
Antena wifi	La antena wifi permite la conectividad inalámbrica de la Form 3. La antena sale a través de un orificio en la placa base de la impresora.
Bastidor de la Light Processing Unit (LPU)	El bastidor de aluminio del motor óptico se mueva a izquierda y derecha, desplazándose a lo largo del tornillo guía del eje X. La LPU, el soporte de rodillos y el mezclador están controlados en el interior del bastidor de la LPU.
Brazo dispensador del cartucho	Este brazo de plástico presiona la válvula de mordida para hacer que la resina fluya desde el cartucho hasta el tanque de resina.
Build Platform/base de impresión (ver también cierre de la base de impresión)	La base de aluminio proporciona una superficie a la que las impresiones se pueden adherir. Con el tiempo, la base de impresión tendrá arañazos provocados al retirar los elementos impresos. Esto ayudará a la adherencia de las impresiones posteriores.
Cable de la Light Processing Unit (LPU)	Un cable plano y flexible conecta la LPU a la placa base.
Cable de la pantalla	Un cable plano y flexible que conecta el conjunto de la pantalla a la placa base.
Calentador	La resina del tanque de resina se calienta mediante aire caliente procedente de la torre que hay detrás del tanque de resina. El aire caliente en la cámara de impresión calienta la resina y un sensor térmico en la toma de aire la detecta y la mide.
Canaleta del tanque	La canaleta que se encuentra en la parte posterior del tanque de resina, bajo del orificio dosificador de resina del cartucho, y recibe la resina del mismo.
Carcasa	Cinco cubiertas metálicas que protegen los componentes internos de la impresora: (1) Carcasa posterior: una cubierta de plástico para la parte posterior de la impresora. (2) Carcasas laterales: cubiertas de metal para los lados izquierdo y derecho. (3) Carcasa superior: una cubierta de plástico que protege la zona que rodea el tanque de resina, debajo de la cubierta naranja. (4) Carcasa frontal: el conjunto de la pantalla de vidrio está unido a un panel de plástico que envuelve la parte frontal de la impresora debajo de la cubierta naranja.
Carril de la base de impresión	El carril es el brazo metálico sobre el que se desliza la base de impresión.
Cartucho (cartucho de resina)	Este envase contiene la resina que se va a dispensar en el tanque de resina. Agita el cartucho periódicamente para mantener la resina bien mezclada.
Chip de identificación del cartucho	Un chip de Memoria Eléctricamente Programable y Borrable de Solo Lectura (EEPROM) programado con el tipo de resina que contiene el cartucho está unido a la falda del mismo. Este chip se comunica con la impresora a través de los contactos de detección en la parte inferior del cartucho.

Chip de identificación del tanque de resina	El chip de identificación del tanque de resina usa una Memoria Eléctricamente Programable y Borrable de Solo Lectura (EEPROM). Los contactos de detección del tanque leen el chip para detectar la identificación única del tanque y el tipo de resina que contiene.
Cierre de la base de impresión	Esta palanca forma parte del mecanismo de bloqueo que fija la base de impresión en su posición.
Compartimento del mezclador	Cuando no está en uso, el mezclador se guarda en un compartimento parcialmente cerrado en el lado izquierdo del tanque de resina. El flotador está permanentemente unido al interior del compartimento del mezclador.
Conjunto de la pantalla	El conjunto de la pantalla contiene la pantalla táctil y la placa de circuito de la pantalla. El conjunto de la pantalla está conectado a la placa base mediante un cable plano.
Contactos de detección del cartucho	Dos contactos eléctricos comprenden los contactos de detección situados en la parte inferior del cartucho. El contacto físico establece una conexión eléctrica con el chip de identificación del cartucho para detectar el tipo de cartucho.
Contactos de detección del tanque	Estos contactos eléctricos están ubicados en la parte posterior del soporte del tanque de resina. Leen el chip de identificación EEPROM del tanque de resina para detectar su presencia y comunicar el tipo de resina a PreForm.
Contenedor del tanque	Cada tanque de resina incluye un contenedor con tapa para en el que almacenarse cuando no esté en uso.
Cubierta	La funda superior de la impresora, compuesta de un resistente material de color naranja que evita la exposición del usuario al láser de la impresora e impide que la resina se cure debido a la luz UV ambiental.
Flotador	Un elemento articulado que flota sobre la superficie de la resina. El contrapeso de aluminio pasa por delante de la placa del sensor de nivel para determinar la cantidad de resina que contiene el tanque.
Fuente de alimentación	La Form 3 utiliza una fuente de alimentación de 100-240 V ~. La fuente de alimentación interna convierte la alimentación de línea a + 24 V CC.
Herramienta para el tanque	La inspección y la limpieza del interior del tanque de resina requieren una espátula especial con dos partes. Es la única herramienta indicada para limpiar la superficie de la película protectora de su interior.
Imanes de bloqueo	El sensor de bloqueo detecta estos imanes para determinar si la cubierta está cerrada. Este mecanismo de seguridad activa el mensaje Cover open (Cubierta abierta) en la pantalla táctil y desactiva el láser cuando la cubierta está abierta.
Impresión 3D con Low Force Stereolithography (LFS)	Una forma avanzada de estereolitografía (SLA) con procesamiento de imagen integrado para crear un punto focal del láser ideal y curar piezas isotrópicas sólidas a partir de resina líquida.
Láser	El láser es la fuente de energía para el curado en la Form 3. Tiene un diodo violeta de 405 nm y una potencia máxima de 250 mW. La Form 3 es un producto láser de clase 1.
Light Processing Unit (LPU)	El conjunto intercambiable contiene el láser y los espejos que controlan el camino del láser, lo que asegura un punto focal del láser limpio y nítido. La LPU está asegurada en el lado derecho del bastidor de la LPU.

Mangos del tanque	Mangos de plástico a cada lado del tanque de resina que facilitan su inserción, extracción y transporte. Evita tocar la parte inferior del tanque de resina, ya que los dedos pueden dejar manchas que obstruirían la trayectoria óptica.
Mezclador	Cada tanque de resina incluye un mezclador. El mezclador mejora la consistencia de la impresión limpiando el área de impresión y haciendo que circule la resina. El mezclador está unido al soporte de rodillos mediante un acoplamiento magnético y descansa en el compartimento del mezclador cuando no están en uso. Las espátulas en la parte superior e inferior del mezclador limpian la base de impresión y la película protectora, respectivamente.
Pantalla táctil	La interfaz de usuario táctil capacitiva LCD muestra la información de impresión, los ajustes y los mensajes de error.
Película protectora	Una película resistente de doble capa que conforma la superficie inferior del tanque de resina. Las piezas se imprimen en el espacio lleno de resina que hay entre la película y la base de impresión. La calidad de las piezas impresas depende de que la película esté limpia y libre de daños y restos.
Pies niveladores	Cada esquina de la impresora tiene como soporte un pie de goma que se enrosca en la parte inferior de la máquina. Cuando te lo solicite la pantalla táctil de la impresora, utiliza el disco de nivelación para subir o bajar cada pie y asegurarte de que la impresora está nivelada correctamente.
Placa base	La placa base es el sistema de circuitos principal a través del cual se comunican todos los sistemas de la impresora.
Placa del interruptor de fin de carrera	Una única placa conectada a dos sensores ópticos detecta cuándo el carril de la base de impresión alcanza la parte superior de la torre y cuándo está instalada la base de impresión.
Puerto Ethernet	La Form 3 puede conectarse a una red mediante Ethernet. El puerto está conectado a la placa base y se puede acceder al mismo desde la parte posterior de la máquina.
Puerto USB	La Form 3 puede conectarse a un ordenador mediante USB. El puerto está conectado a la placa base y se puede acceder al mismo desde la parte posterior de la máquina.
Raíles del soporte del tanque	Las paredes laterales del tanque están unidas a ranuras laterales a cada lado del soporte del tanque. Durante la impresión, los raíles tiran de las paredes del tanque y de la película protectora para tensarlas.
Resorte del cierre de la base de impresión	El resorte que se encuentra dentro del carril de la base de impresión permite que el cierre de la base de impresión se mueva hacia arriba y hacia abajo. También bloquea y desbloquea mecánicamente la base de impresión.
Sensor de la base de impresión	Insertar la base de impresión activa un interruptor de fin de carrera en el eje Z. La impresora detecta si la base de impresión está instalada correctamente en su posición por defecto.
Sensor de nivel	Dos bobinas de inducción determinan la cantidad de resina que contiene el tanque detectando la altura relativa del flotador.

Soporte del tanque	Este conjunto sostiene el tanque de resina y tensa la película protectora. El soporte del tanque está cubierto por la carcasa superior y alberga el tensor de la película, el sensor de nivel, los contactos de detección del tanque, los enganches del tanque y los sensores de bloqueo.
Soporte de rodillos	Unas barras de metal segmentadas (rodillos) actúan como cojinetes para que se produzca un movimiento fluido del bastidor de la LPU a lo largo de la película protectora en el tanque de resina. Los rodillos rodean la ventana óptica. Unos rodillos limpios protegen la película protectora y mantienen la calidad de las impresiones.
Tanque de resina	El tanque de resina es el recipiente que contiene la resina proveniente del cartucho. La resina se cura sobre la base de impresión cuando el láser pasa a través de la película de la parte inferior del tanque. Utiliza únicamente materiales y procesos químicos aprobados para limpiar el tanque de resina y la película protectora.
Tapa de ventilación	El tapón de la parte superior del cartucho permite la entrada de aire para que la resina se dispense adecuadamente. Abre la tapa de ventilación antes de empezar a imprimir.
Tensor de la película	Un motor tira hacia fuera de las paredes laterales del tanque de resina para que en él haya una superficie tensa de su película protectora.
Tornillo guía	Los tornillos guía son varillas roscadas que controlan el movimiento vertical del carril de la base de impresión y el movimiento horizontal del bastidor de la LPU.
Tornillos de regulación del cierre de la base de impresión	Estos tres tornillos se utilizan para ajustar la tensión en el cierre de la base de impresión. Antes de ajustar estos tornillos, aconsejamos contactar con el servicio de asistencia, ya que un ajuste incorrecto puede provocar daños en la máquina.
Torre Z	Esta torre vertical en la parte posterior de la impresora proporciona soporte a muchas piezas de la Form 3. La base de impresión se eleva y baja a lo largo del eje Z que se encuentra en el interior de la torre. Además, la torre Z también rodea el cartucho de resina, el calentador y los mecanismos de dispensación de la resina en el tanque.
Válvula de mordida	Esta válvula flexible regula la dispensación de resina. La resina fluye hacia el tanque cuando el brazo dispensador del cartucho aprieta la válvula y la abre.
Ventiladores	Un ventilador calefactor lleva aire desde el calentador hasta el tanque de resina. Los ventiladores de refrigeración extraen el aire caliente y lo apartan de los componentes electrónicos.

11. Conformidad del producto

La Form 3 cumple las siguientes normas de seguridad eléctrica y de seguridad de productos láser:

Seguridad eléctrica

- UL 60950-1, 2nd Edition, 2014-10-14
- CAN/CSA C22.2 No. 60950-1-07, 2nd Edition, 2014-10
- IEC 60950-1: 2005 + A1: 2009 + A2:2013
- EN 60950-1:2006 + A11:2009 + A12:2011 + A1:2010 + A2:2013

Láser

- IEC 60825-1:2014
- EN 60825-1:2014

Normas de funcionamiento de la Administración de Alimentos y Medicamentos de Estados Unidos (FDA) para productos láser, excepto las divergencias relacionadas con el documento Laser Notice No. 56, con fecha del 8 de mayo de 2019.

Número de expediente UL E477754

